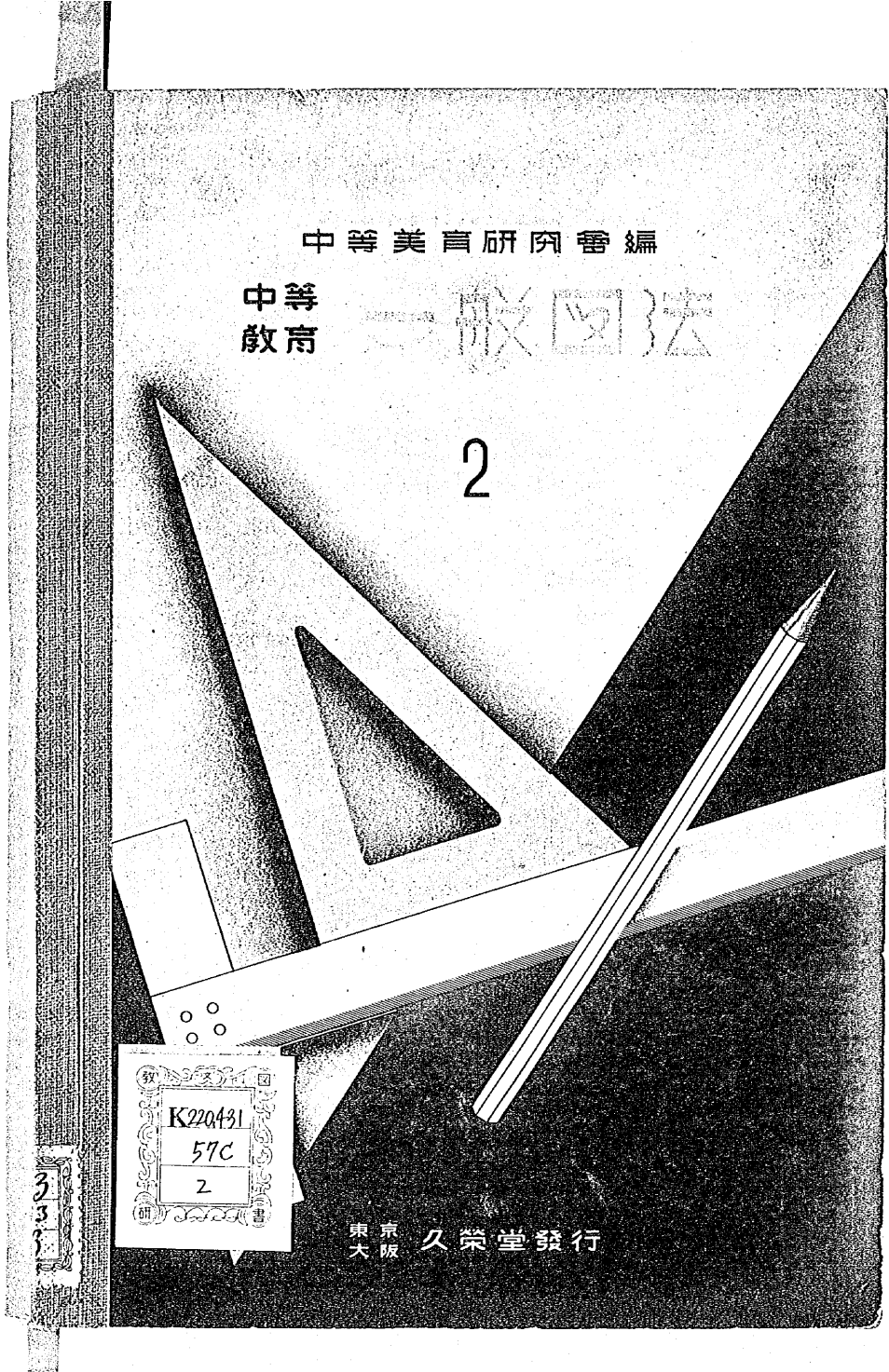


K220.431

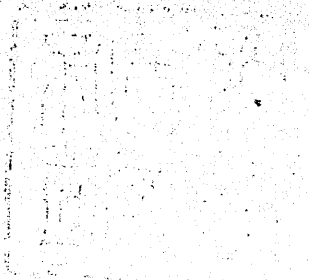
57c

2



K220.431
57c
2

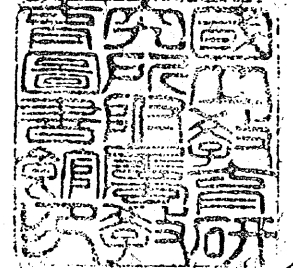
331



中等美術研究會編

中等  
教育

# 一般圖法



東京



久榮堂發行

## 緒 言

1. 本書ハ現行ノ中學校圖畫科教授要目ニ準據シ、中學校並ニコレト同程度ノ中等諸學校ニ於ケル用器畫教科書トシテ編纂シタモノデアアル。
2. 用器畫教授ノ目的ハ物體ノ位置・形狀・大小並ニ相互ノ關係ヲ正確ニ一平面上ニ畫キ表ハス方法ト技術トヲ併セ授ケルト共ニ觀察・描寫・構成・工夫・鍊磨・鑑賞等ノ教育ニ資スルモノデアアル。
3. 用器畫ハ圖畫科又ハ作業科ノ一部トシテ課セフレルモノデアツテ、ソノ教授時數ハ極メテ僅少デアアル。故ニコノ限ラレタル時間内ニ於テ最モ効果的ニソノ目的ヲ達センガタメ、問題ハ可及的ノ重要ニシテ且ツ實生活ニ必要缺クベカラザルモノノミヲ精撰シ、更ニコレヲ系統的ニ排列シタ。
4. 本書卷末ノ實際應用例ハ吾人ノ日常實生活ニ最モ密接ナル關係ヲ有スルモノヲ可及的ノ多方面カラ蒐集採録シ、以テ用器畫ガ如何ナル方面ニ實際應用セラレツツアルカヲ明ニシタ。
5. 本書ハコレヲ三卷ニ分チ中學校三・四・五學年ニ配當スベク編纂シタモノデアアルガ、ソノ他ノ學校ニ於テハコレニ準ジテ適宜按配セラルベキデア

## 第二卷 投影圖法 (上) 目次

製圖上ノ規約	2
線ノ種類ト其ノ使用法—寸法記入法—	
圖ノ位置—縮尺ニ就イテ—材料表示法	
投影圖法	4
概説—正射投影圖法ノ原理—正射投影	
圖法ニ用ヒル名稱ト略字—畫面ノ廻轉	
點ノ投影ニ就イテ	6
直線ノ投影ニ就イテ	6
直線ノ投影	8
平面形ノ投影ニ就イテ	10
平面形ノ投影	12
副投影面ヲ用ヒル場合ノ複角度ノ投影	14
立體ノ投影ニ就イテ	16
立體ノ投影	18
立體ノ展開	24
立體ノ截斷	28
截斷平面ノ跡	28
應用例 (一)—(七)	38—50

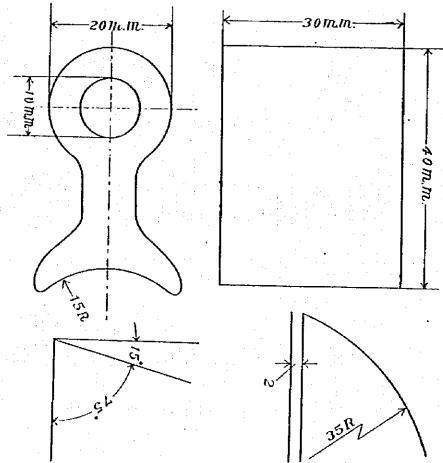
### 製圖上ノ規約

#### 線ノ種類ト其ノ使用法

製圖ニ使用スル線ニハ實線・點線・鎖線・破線ガアリ、  
與ヘラレタ物體ノ輪廓ヲ表スニハ細イ實線、所要ノ  
 實線 { \_\_\_\_\_ 物體ヲ表ハスニハ太イ實  
 點線 { ..... 線・隱レタ部分ヲ表ハスニ  
 鎖線 { - - - - - ハ點線、物體ノ中心線・軸線・  
 破線 { ..... 截斷線ヲ表スニハ鎖線ヲ  
 用ヒ、マタ製圖ノ手段方法  
 ヲ表ス爲ニハ專ラ破線ヲ用ヒル。

#### 寸法記入法

物體各部ノ大サヲ明示スル爲ニハ寸法ヲ記入セネバナ



ラヌ。寸法ヲ記入  
 スルニハ記入スベ  
 キ部分へ側線ヲ引  
 キ、次ニ兩端ニ矢頭  
 ヲ有スル寸法線ヲ  
 記入シ、其ノ真中ニ  
 寸法ヲ書ク。但シ  
 間隔狭クシテ寸法  
 ヲ記入スル餘地ナ  
 キ場合ニハ特ニ外  
 側ニ矢印ヲ書ク。

### 圖ノ位置

正射投影圖法ニ於テハ通常正面圖ノ直下ニ平面  
 圖ヲ畫キ、側面圖ヲ畫ク場合ニハ向ツテ左ノ方カラ  
 見タ圖即チ左側面圖ヲ正面圖ノ右側ニ、隨ツテ右ノ  
 方カラ見タ右側面圖ヲ正面圖ノ左側ニ畫クノデア  
 ルガ、時ニ此法則ヲ破ツテ平面圖ヲ正面圖ノ直上ニ、  
 マタ左側面圖ヲ正面圖ノ左側ニ、隨ツテ右側面圖ヲ  
 正面圖ノ右側ニ畫クコトガアル。前者ヲ第一角圖  
 法、後者ヲ第三角圖法ト云ヒ、日本標準規格(J. E. S.)  
 デハ其ノ何レヲ用ヒテモヨイガ、特ニ誤ヲ生ズル虞  
 アル場合ニハ注意書ヲ附スルコトニナツテ居ル。

#### 縮尺ニ就イテ

製圖ハ出來得ル限り現尺即チ實物大ニ畫クコト  
 ヲ可トスルモ實際製圖ニ當ツテハ紙面ノ都合上縮  
 尺ヲ用ヒテ畫クコトガ多イ。而シテ縮尺ノ割合ハ  
 製圖者ノ任意デアアルガ日本標準規格(J. E. S.)デハ單  
 位ヲ *m. m.* トシ  $\frac{1}{2}$ ,  $\frac{1}{5}$ ,  $\frac{1}{10}$ ,  $\frac{1}{20}$ ,  $\frac{1}{50}$ ,  $\frac{1}{100}$ ,  $\frac{1}{200}$ ,  
 $\frac{1}{500}$ ,  $\frac{1}{1000}$  ヲ用ヒルコトトナツテ居ル。

#### 材料表示法

材料ヲ表示スル斜線ノ畫キ方、或ハ彩色ノ色合ハ  
 英、米、獨各々其ノ習慣ヲ異ニシ、マタ製作者ニヨツテ  
 區々ノ定メ方ヲ用ヒテ居ルガ、我が國ニ於テハ普通  
 明治三十三年日本工學會制定ノモノヲ用ヒテ居ル。

### 投影圖法

#### 概 説

吾人ガ眼ニ見タ物體ノ位置・形狀・大小ヲ遠近ノ別ヲ用ヒズシテ理論的ニ正確ニ一平面上ニ畫キ表ス方法ヲ投影圖法ト云ヒ、投影圖法ニハ正射投影圖法・等角投影圖法・傾斜投影圖法ガアル。

#### 正射投影圖法ノ原理

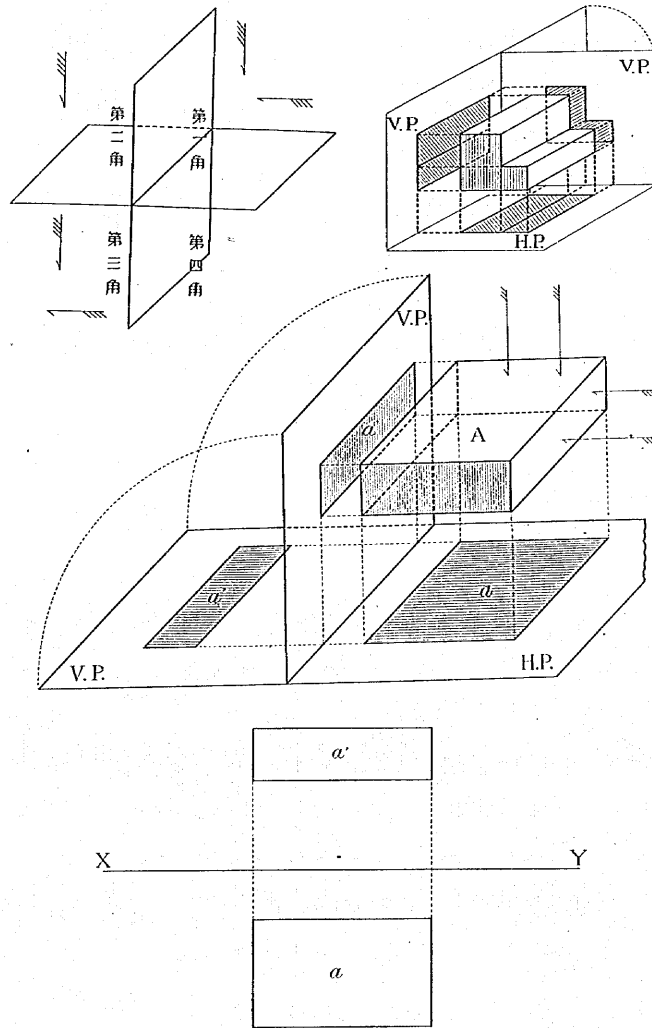
物體ハ之ヲ有限距離カラ見ル時、視線ハ距離ノ如何ニヨリ其ノナス角度ヲ異ニシ、隨テ形ニ大小ヲ生ズルモ無限ノ距離カラ之ヲ見ルト假定スル時、視線ハ凡テ平行ト見ルヲ得ベク、隨テ遠近ニヨリ形ニ大小ヲ生ゼズ。即チ投影圖法ハ空間ニ於テ互ニ直交スルニ平面ヲ假想シ、物體ノ形ヲ無限ノ距離カラコレ等ノ平面ニ垂直ニ投影シタモノヲ畫クノデアル。

#### 正射投影圖法ニ用ヒル名稱ト略字

立畫面(直立投影面)···V.P. 平畫面(水平投影面)···H.P.  
 側畫面··········P.P. 立面圖(直立投影)····E.L.  
 平面圖(水平投影)····P.L. 基線······XY. 又ハGL.

#### 畫面ノ廻轉

實際製圖ニ當リ直立・水平兩投影ハ之ヲ同一平面上ニ畫クヲ便トスル。之ガ爲XYヲ軸トシテV.P.(又ハH.P.)ヲ90°廻轉シタモノヲ畫クガ故ニ、立面圖ハ基線ノ上方ニ、平面圖ハ基線ノ下方ニ來ル。



### 點ノ投影ニ就イテ

- 1. 點ガ基線上ニアル場合 ..... I
- 2. 點ガ立畫面上ニアル場合 ..... II
- 3. 點ガ平畫面上ニアル場合 ..... III
- 4. 點ガ空間ニアル場合 ..... IV

定理一 兩投影ヲ結ブ直線(投影線)ハ常ニ基線ニ垂直ナル。

定理二 物體ト平畫面トノ距離ハ立面圖ニ現レ、立畫面トノ距離ハ平面圖ニ現レル。

### 直線ノ投影ニ就イテ

- 1. 直線ガ一畫面ニ垂直ナル場合 ..... I, II
- 2. 直線ガ一畫面ニ平行、他ノ畫面ニ傾斜スル場合(單角度) ..... III, IV
- 3. 直線ガ兩畫面ニ平行ナル場合 ..... V
- 4. 直線ガ兩畫面ニ共ニ傾斜スル場合(複角度) ..... VI-IX

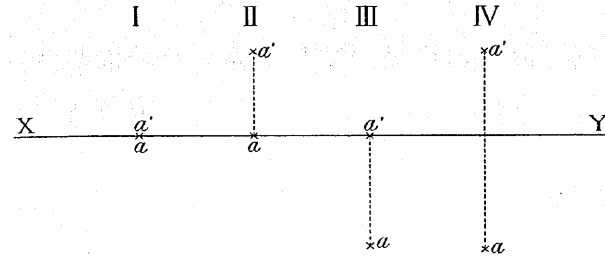
定理三 直線ガ一畫面ニ垂直ナル時、其ノ投影ハ一ツハ點トナリ、他ハ實長ニ等シイ直線トナル。

定理四 直線ガ單角度ヲナス時、其ノ投影ハ一ツハ基線ニ平行ニシテ實長ヨリモ短縮シ、他ハ基線ニ傾斜シテ實長ニ等シイ直線トナル。

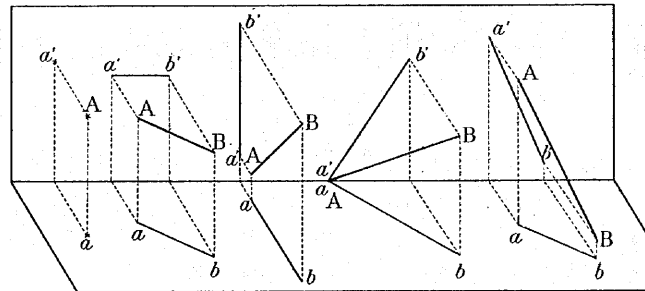
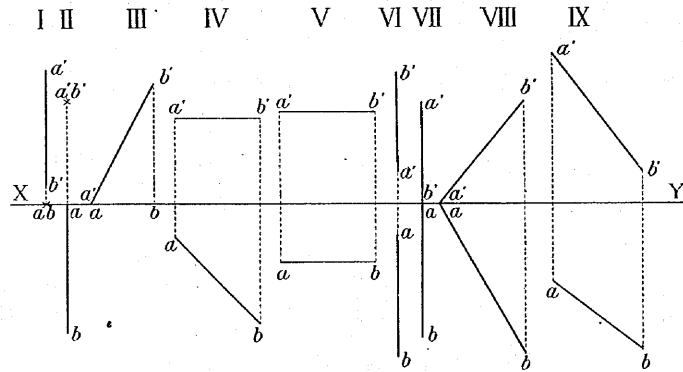
定理五 直線ガ兩畫面ニ平行ナル時、其ノ投影ハ共ニ基線ニ平行ニシテ實長ニ等シイ直線トナル。

定理六 直線ガ複角度ヲナス時、其ノ投影ハ共ニ基線ニ傾斜シ實長ヨリモ短イ直線トナル。

### 點ノ投影



### 直線ノ投影



## 直線ノ投影

1. 長サ4cmナル直線ガ立畫面ニ平行、平畫面ニ45°、一端ハ平畫面ノ上方1cm、立畫面ノ前方2cmノ所ニアル時ノ兩投影ヲ求メルコト。

【圖法】XYカラ1cmノ所ニ平行線 $a'd$ ヲ引キ $\angle b'a'd$ ヲ45°トシ、 $a'b'$ ヲ4cmトスル、次ニ $a'b'$ カラ夫々垂線ヲ下シ、マタXYカラ2cmノ距離ニ平行線 $ab$ ヲ引ケバヨイ。

2. 長サ $l$ ナル直線ガ平畫面ニ30°、立畫面ニ45°、而シテ、一端基線上ニアル時ノ兩投影ヲ求メルコト。

【圖法】 $\angle b_1'a'Y$ ヲ30°、 $a'b_1'$ ヲ $l$ トシ $b_1'$ ヨリ垂線 $b_1'b_1$ ヲ下ス、中心 $a'$ 半徑 $a'b_1'$ ノ圓弧ヲ畫キ、又 $b_1'$ カラXYニ平行線ヲ引ク、次ニ $\angle b_2a'Y$ ヲ45°、 $ab_2$ ヲ $l$ トシ $b_2$ カラ垂線 $b_2b_2'$ ヲ立テ中心 $a'$ 半徑 $a'b_2'$ ノ圓弧ヲ畫キ交點 $b'$ ヲ得、 $b'$ カラ垂線ヲ下シ交點 $b$ ヲ得、 $ab$ 及ビ $a'b'$ ヲ結ベバヨイ。

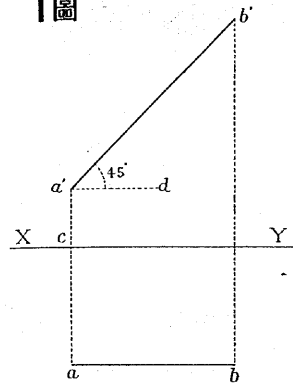
3. 直線ノ兩投影ヲ知ツテ其ノ實長並ビニ兩畫面トナス實角ヲ求メルコト。

【圖法】 $ab$ 、 $a'b'$ ヲ與ヘラレタ兩投影トスル。中心 $a'$ 半徑 $a'b'$ ノ圓弧ヲ畫キXYトノ交點 $b_1$ ヲ得、又中心 $b$ 半徑 $ba$ ノ圓弧ヲ畫キXYトノ交點 $a_1$ ヲ得、 $a_1b'$ 及ビ $ab_1$ ハ所要ノ投影、 $\angle b'a_1Y$ 及ビ $\angle ab_1X$ ハ所要ノ實角デアル。

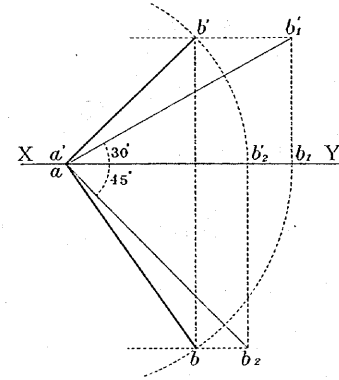
4. 長サ $l$ ナル直線ガ平畫面ニ30°、其ノ水平投影ガ立畫面ニ45°、而シテ一端ハ平畫面ニ他端ハ立畫面ニ接スル時ノ兩投影ヲ求メルコト。

【圖法】 $\angle b'a_1Y$ ヲ30°、 $a_1b'$ ヲ $l$ トシ $b'$ カラ垂線 $b'b$ ヲ下ス、又 $b$ ヲ中心トシ半徑 $ba_1$ ノ圓弧ヲ畫キ、 $\angle abX$ ヲ45°トシ交點 $a$ ヲ得、 $a$ カラ垂線 $aa'$ ヲ立テ $a'b'$ ヲ結ベバヨイ。

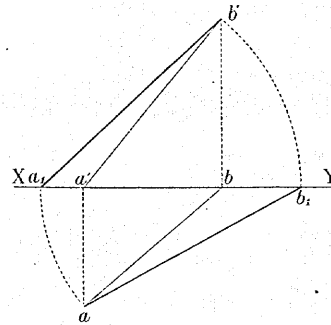
1圖



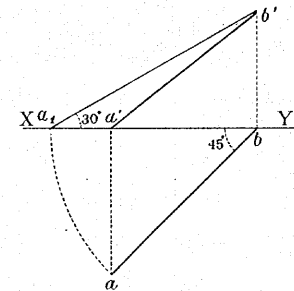
2圖



3圖



4圖





### 平面形ノ投影ニ就イテ

平面形ハ線ニヨツテ形成セラレルガ故ニ其ノ投影ヲ求メルニハ先ヅ其ノ線ノ投影ヲ求メレバヨイ。

1. 平面形ガ一畫面ニ平行ナル場合 ..... I, II
2. 平面形ガ一畫面ニ垂直,他ノ畫面ニ傾斜ヲナス場合(單角度) ..... III, III'
3. 平面形ガ兩畫面ニ垂直ナル場合 ..... V
4. 平面形ガ基線ニ平行ナル場合(特殊複角度) ..... VI
5. 平面形ガ兩畫面ニ共ニ傾斜ヲナス場合(一般複角度) ..... VII

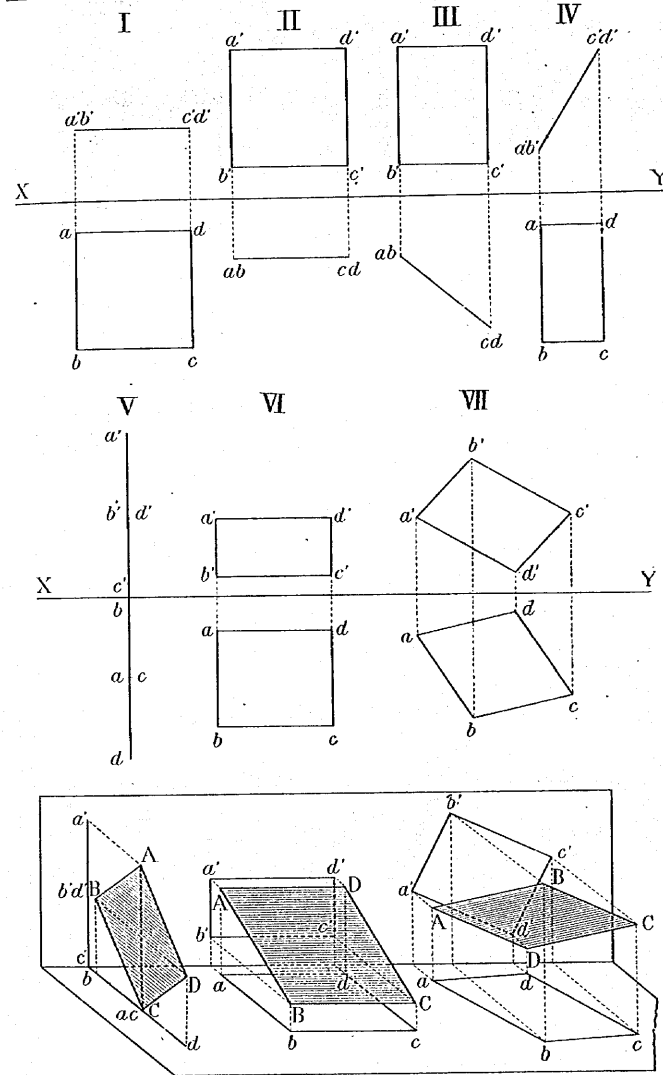
**定理七** 平面形ガ一畫面ニ平行ナル時,其ノ投影ハ一ツハ基線ニ平行ナル直線トナリ他ハ實形ニ等シイ形トナル。

**定理八** 平面形ガ單角度ヲナス時,其ノ投影ハ一ツハ基線ニ傾斜スル直線トナリ他ハ實形ヨリモ縮小セル形トナル。

**定理九** 平面形ガ兩畫面ニ垂直ナル時,其ノ投影ハ共ニ直線トナル。

**定理十** 平面形ガ複角度ヲナス時,其ノ投影ハ共ニ實形ヨリモ縮小セル形トナル。

(備考) 直線・平面形・立體ガ一畫面ニ對スル角度ヲ變ゼザル時ハ其ノ位置・方向ノ如何ニ拘ラズ,其ノ畫面ニ於ケル投影ハ一定不變デアアル。



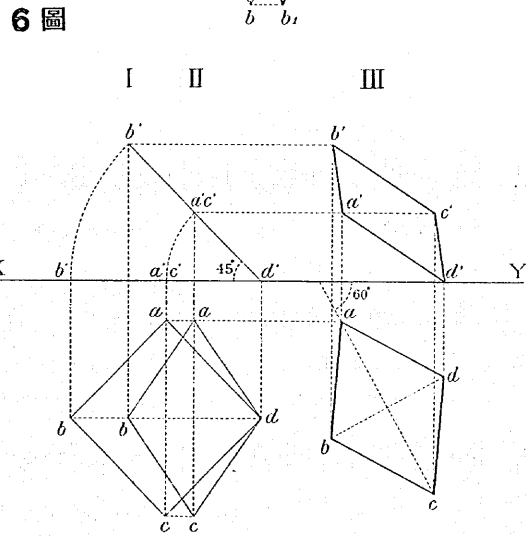
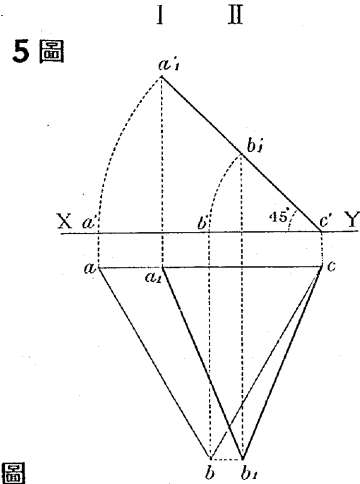
平面形ノ投影

5. 正三角形ガ立畫面ニ垂直,平畫面ニ45°,一邊ハ立畫面ニ平行,一端平畫面ニ接スル時ノ兩投影ヲ求メルコト。

[圖法] I 正三角形ガ平畫面内ニアリ,立畫面ノ前方若干,一邊平畫面ニ平行ナル時ノ平面圖,立面圖ヲ畫ク。  
 II 立面圖ニ於テc'ヲ中心トシテ立面圖ガ基線ト45°ニナル迄廻轉シ,各點カラ基線ニ垂線ヲ下シ,マタIノ平面圖各點カラ基線ニ平行線ヲ引キ,各交點ヲ求メ之ヲ結ベバ所要ノ兩投影ヲ得ル。

6. 正方形ガ平畫面ニ45°,一對角線ノ水平投影ガ立畫面ニ60°,一端平畫面ニ接スル時ノ兩投影ヲ求メルコト。

[圖法] I 正方形ガ平畫面内ニアリ,一對角線ガ立畫面ニ垂直,一端立畫面ノ前方若干ノ所ニアル時ノ平面圖,立面圖ヲ畫ク。  
 II 立面圖ニ於テd'ヲ中心トシテ立面圖ガ基線ト45°ニナル迄廻轉シ之トIノ平面圖ニヨリIIノ平面圖ヲ得ル。  
 III 任意ノ所ニ於テ基線ニ60°ノ方向ニ直線ヲ引キ此ノ上ニ對角線acヲトリ,IIノ平面圖ノ圖形ヲ其ノ儘此處ニ移シ,之トIIノ立面圖ニヨリIIIノ立面圖ヲ得ル。即チ所要ノ立面圖デアル。



7. 圓ガ立畫面ノ前方若干ノ所ニ於テ、平畫面ニ接シ、平畫面ニ垂直、立畫面ニ  $45^\circ$  ノ角度ヲナス時ノ兩投影ヲ求メルコト。

[圖法] I 圓ガ立畫面ノ前方若干ノ所ニ於テ平畫面ニ接シ且ツ立畫面ニ平行ナル時ノ立面圖、平面圖ヲ畫キ尙圓周ヲ任意ノ數ニ等分スル。

II 平面圖ニ於テ  $j$  ヲ中心トシテ平面圖ガ基線ニ  $45^\circ$  ニナル迄廻轉シ、之ト I ノ立面圖ニヨリ II ノ立面圖ヲ得ル。即チ所要ノ立面圖デアル。

副投影面ヲ用ヒル場合ノ複角度ノ投影

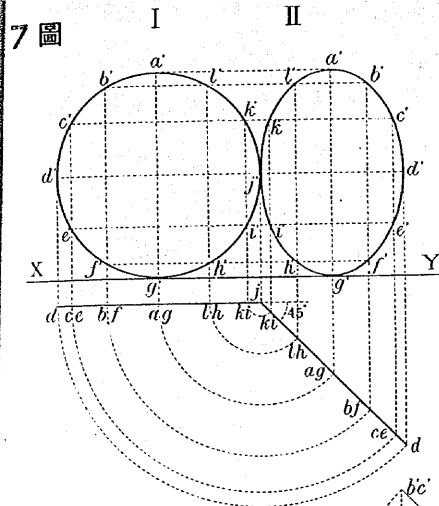
實際製圖ニ當リ時間・勞力・紙面等ノ經濟ヲハカル爲、副投影面(補助畫面)ヲ用ヒルコトガ多イ。

8. 正六角形ガ平畫面ニ  $45^\circ$ 、一邊ハ平畫面ニ接シ且ツ立畫面ニ  $30^\circ$  ノ角度ヲナス時ノ兩投影ヲ求メルコト。

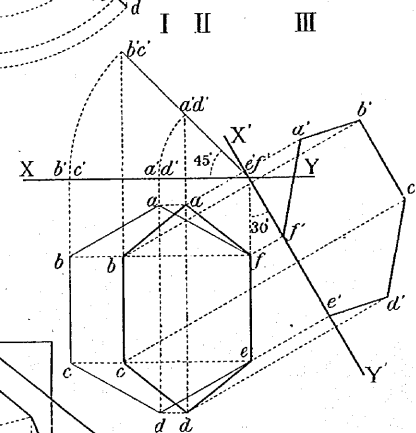
[圖法] I 正六角形ガ平畫面内ニアリ、一邊ガ立畫面ニ垂直ナル時ノ平面圖、立面圖ヲ畫ク。

II 立面圖ヲ  $e'f'$  ヲ中心トシテ基線ニ  $45^\circ$  ニナル迄廻轉シ之ト I ノ平面圖ニヨリ II ノ平面圖ヲ得ル。

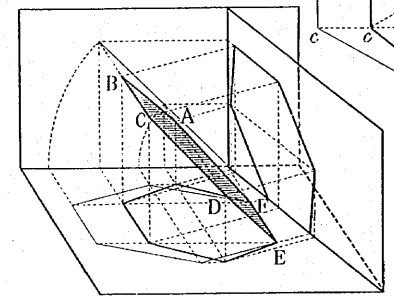
III 任意ノ所ニ於テ  $ef$  ニ對シテ  $30^\circ$  ノ方向ニ直線  $X'Y'$  ヲ引キ、之ヲ新基線(副基線)トシ、之ニ對シ II ノ平面圖各點カラ垂線ヲ引キ、更ニ II ノ立面圖各點ニ就キ  $XY$  上ノ高サヲ計リ、夫々  $X'Y'$  上ニ移シ先ノ垂線ヲ切り、得タル諸點ヲ結ベバ即チ所要ノ立面圖ヲ得ル。



7 圖



8 圖



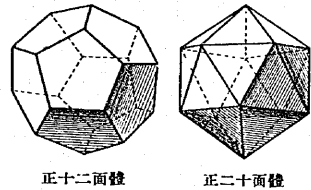
### 立體ノ投影ニ就イテ

立體トハ長サ・幅・厚サヲ有スル物體デアツテ平面・曲面又ハ不規則面ヲ以テ圍マレ、其ノ形狀多種多様、隨テ之ガ投影モ亦極メテ煩雜デアアル。併シ其ノ基本ナルモノハ次ノ六種デアツテ、之ガ投影ニ當ツテハ概ネ直線及ビ平面形ノ投影ノ應用ト見ルコトガ出來ル。

1. 正角壙(又ハ正角柱)……底面ガ正多角形ナル直角壙デアツテ正三角壙・正四角壙等ガアル。
2. 正角錐……底面ガ正多角形デアリ、而シテ斜面ガ皆相等シキ二等邊三角形ナル直角錐デアツテ、正三角錐・正四角錐等ガアル。
3. 直圓壙(又ハ直圓柱)……矩形ノ一邊ヲ軸トシテ一周廻轉スル時ニ生ズル立體デアアル。
4. 直圓錐……直角三角形ノ直角ヲ挟ム一邊ヲ軸トシテ一周廻轉スル時ニ生ズル立體デアアル。

5. 正多面體……面ガ皆合同ナル正多角形デ且ツ多面角ガ皆合同ナル多面體デアツテ正四面體・正六面體・正八面體・正十二面體・正二十面體ガアル。

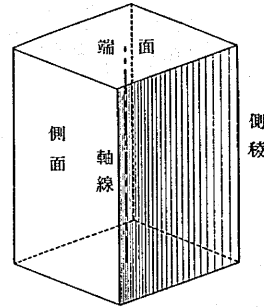
6. 球……半圓ノ直徑ヲ軸トシテ一周廻轉スル時ニ生ズル立體デアアル。



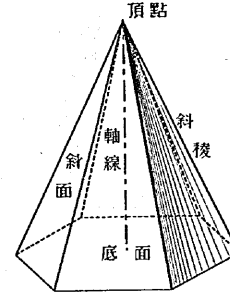
正十二面體

正二十面體

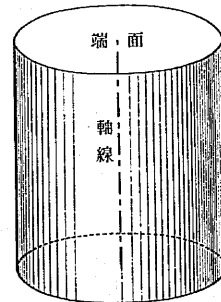
1圖 直角壙



2圖 直角錐

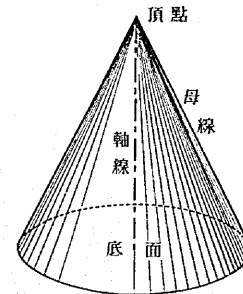


3圖 直圓壙

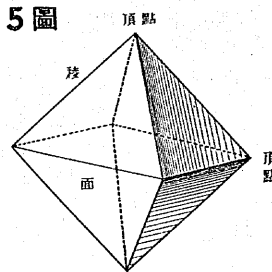


正多面體

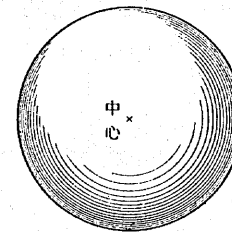
4圖 直圓錐



5圖



6圖 球



立體ノ投影

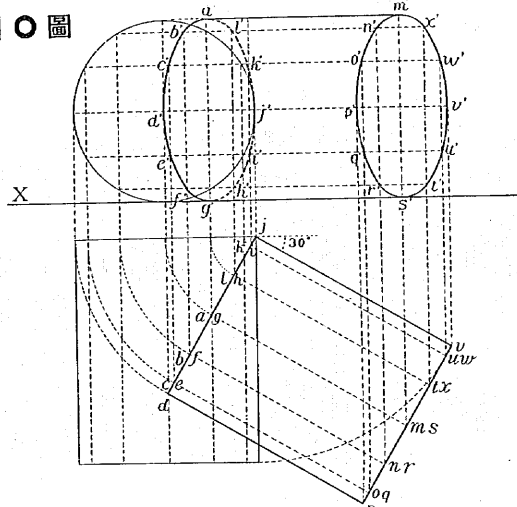
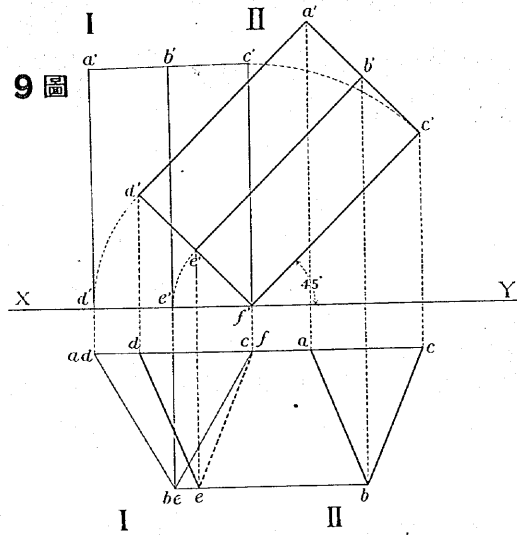
9. 正三角塔ガ底面ノ一端ヲ以テ平畫面上ニ立テ、  
底面ノ一邊ハ立畫面ニ平行、軸線ガ立畫面ニ平行  
ニシテ且ツ平畫面ニ 45° ノ傾斜ヲナス時ノ兩投  
影ヲ求メルコト。

[圖法]

- I 正三角塔ノ底面ガ平畫面ニ接シ、底面ノ一邊ガ立畫  
面ニ平行、軸線ガ平畫面ニ垂直ナル時ノ兩投影ヲ畫ク。
  - II 立面圖ニ於テ  $f'$  ヲ軸トシテ軸線ガ平畫面ニ 45° ヲ  
ナス迄倒シ、各點カラ XY ニ垂線ヲ下シ、マタ I ノ平面  
圖各點カラ XY ニ平行線ヲ引キ交點ヲ結ベバ所要ノ  
平面圖ヲ得ル。
10. 直圓塔ガ平畫面上ニ横タハリ、軸線ガ平畫面ニ  
平行、立畫面ニ 30° ノ傾斜ヲナス時ノ兩投影ヲ求  
メルコト。

[圖法]

- I 直圓塔ガ平畫面上ニ横タハリ且ツ底面ガ立畫面ニ  
平行ナル時ノ兩投影ヲ畫キ、尙圓周ヲ任意ノ數ニ等分  
シ各點ヲ通ル母線ヲ假定スル。
- II 平面圖ニ於テ  $j$  ヲ軸トシテ軸線ガ立畫面ト 30° ニ  
ナル迄廻轉シ、圓周上ノ各點カラ XY ニ垂線ヲ立テ、マ  
タ I ノ立面圖各點カラ XY ニ平行線ヲ引キ交點ヲ結  
ベバ所要ノ立面圖ヲ得ル。

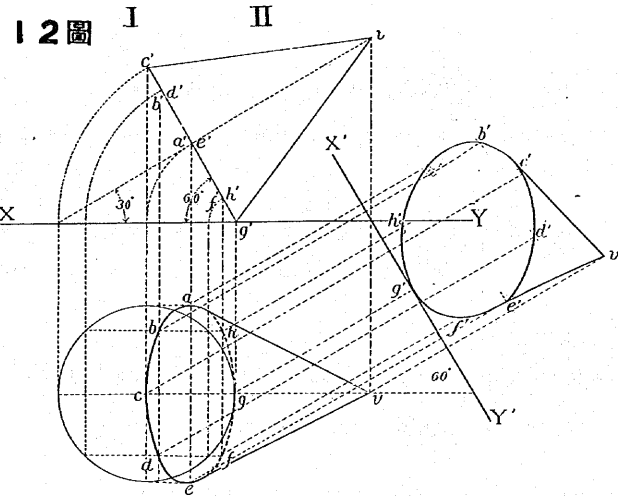
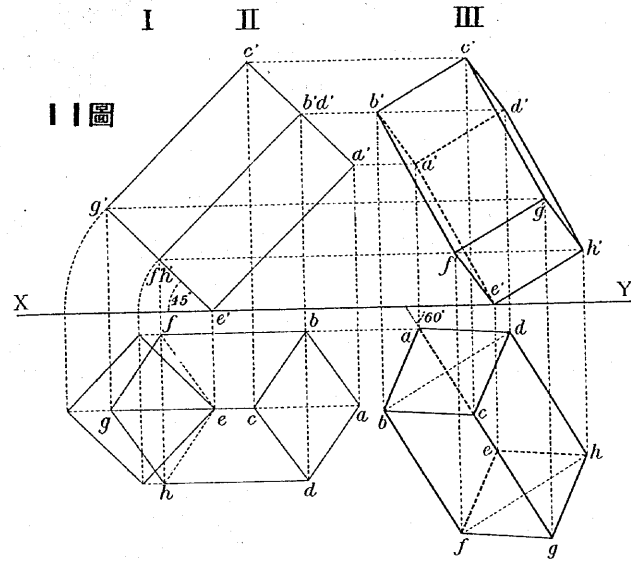


11. 正四角塔ガ底面ノ一端ヲ以テ平畫面上ニ立チ、軸線ハ平畫面ニ  $45^\circ$ 、軸線ノ水平投影ガ立畫面ニ  $60^\circ$ ノ角度ヲナス時ノ兩投影ヲ求メルコト。

- [圖法] I 正四角塔ノ軸線ガ平畫面ニ垂直、底面ノ一對角線ガ立畫面ニ垂直ナル時ノ投影ヲ書ク(立面圖略)
- II 軸線ガ立畫面ニ平行、平畫面ニ  $45^\circ$ ノ傾斜ヲナス時ノ立面圖ヲ書キ、各點カラ垂線ヲ下シ、又 Iノ平面圖カラ基線ニ平行線ヲ引キ IIノ平面圖ヲ得ル。
- III IIノ平面圖ヲ形其ノ儘軸線ノ水平投影ガ立畫面ト  $60^\circ$ ノ角度ヲナス様ニ移シ、各點カラ基線ニ垂線ヲ立テ、又 IIノ立面圖各點カラ基線ニ平行線ヲ引キ、各點ヲ結ベバ所要ノ立面圖ヲ得ル。

12. 直圓錐ガ底面ノ一端ヲ以テ平畫面上ニ立チ、軸線ハ平畫面ニ  $30^\circ$ 、而シテ軸線ノ水平投影ガ立畫面ニ  $60^\circ$ ノ角度ヲナス時ノ兩投影ヲ求メルコト。

- [圖法] I 直圓錐ノ軸線ガ平畫面ニ垂直、底面ガ平畫面ニ接スル時ノ投影ヲ書ク(立面圖省略)。
- II 軸線ガ立畫面ニ平行、平畫面ニ  $30^\circ$ ノ角度ヲナス時ノ立面圖ヲ書キ、各點カラ垂線ヲ下シ、又 Iノ平面圖カラ基線ニ平行線ヲ引キ、IIノ平面圖ヲ得ル。
- III IIノ平面圖ノ軸線ニ對シテ  $60^\circ$ ノ角度ヲナス直線  $X'Y'$ ヲ引キ、コレヲ新基線(副基線)トシテ各點カラ垂線ヲ立テ、IIノ立面圖ニ於ケル各點ノ高サヲ以テ之ヲ切り、得タル各點ヲ結ベバ所要ノ立面圖ヲ得ル。



13. 正五角錐ノ底面ガ平畫面ニ接シ且ツ底面ノ一  
邊ガ立畫面ニ平行ナル時ノ兩投影並ニ側面圖ヲ  
求メルコト。

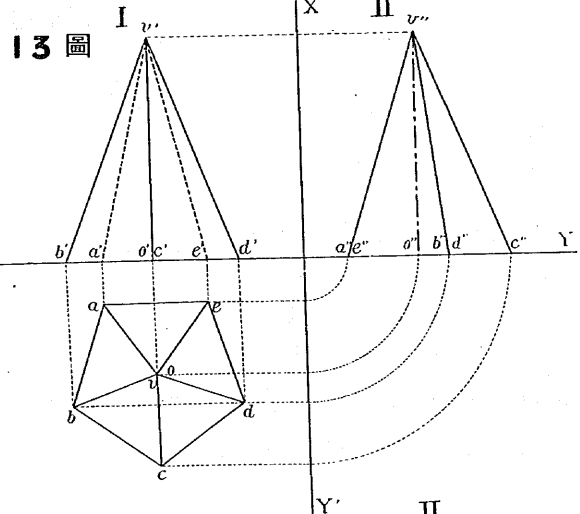
[圖法]

- I 正五角錐ノ底面ガ平畫面ニ接シ且ツ其ノ一  
邊ガ立畫面ニ平行ナル時ノ兩投影ヲ畫ク。
- II 平面圖各點カラ XY = 平行線ヲ引キ, X'Y' 上ノ間  
隔ヲ夫々 XY 上ニ移シ, o'' ニ於テ XY = 垂線ヲ立テ,  
マタツカラ XY = 平行線ヲ引イテ交點 v'' ヲ得,之ト底  
面ノ各點トヲ結ベバ所要ノ側面圖ヲ得ル。

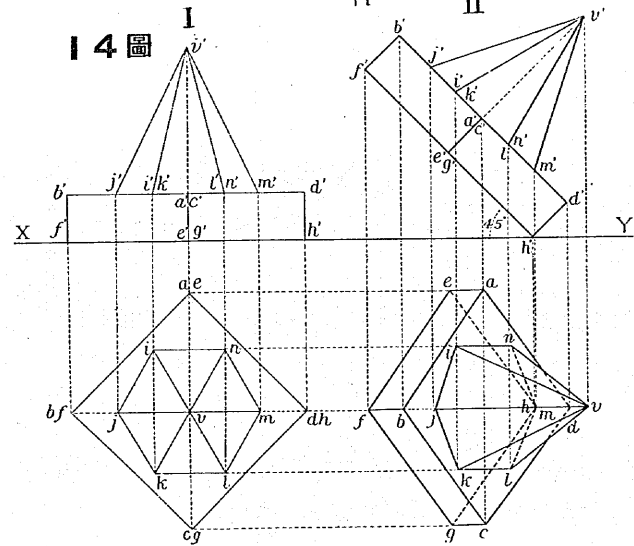
14. 圖ノ如キ正四角臺ノ臺ノ上ニ更ニ正六角錐ノ  
乗ツタ立體ノ底面ガ立畫面ニ垂直,平畫面ニ 45°,  
底面ノ一對角線ガ立畫面ニ垂直ナル時ノ兩投影  
ヲ求メルコト。

[圖法]

- I 與ヘラレタ立體ノ底面ガ平畫面ニ接シ且ツ其ノ一  
對角線ガ立畫面ニ垂直ナル時ノ兩投影ヲ畫ク。
- II Iノ立面圖ニ於テ h' ヲ軸トシテ h'f' ガ平畫面ニ 45°  
ノ角度ヲナス迄廻轉シタモノヲ畫キ,各點カラ XY =  
垂線ヲ下シ,又 Iノ平面圖各點カラ XY = 平行線ヲ引  
キ交點ヲ結ベバ所要ノ平面圖ヲ得ル。



14圖



### 立 體 ノ 展 開

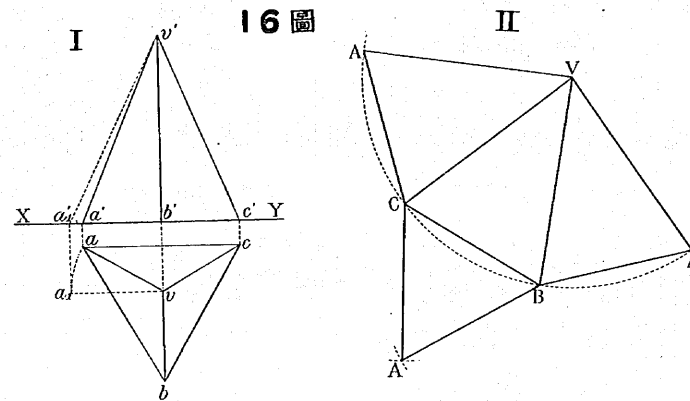
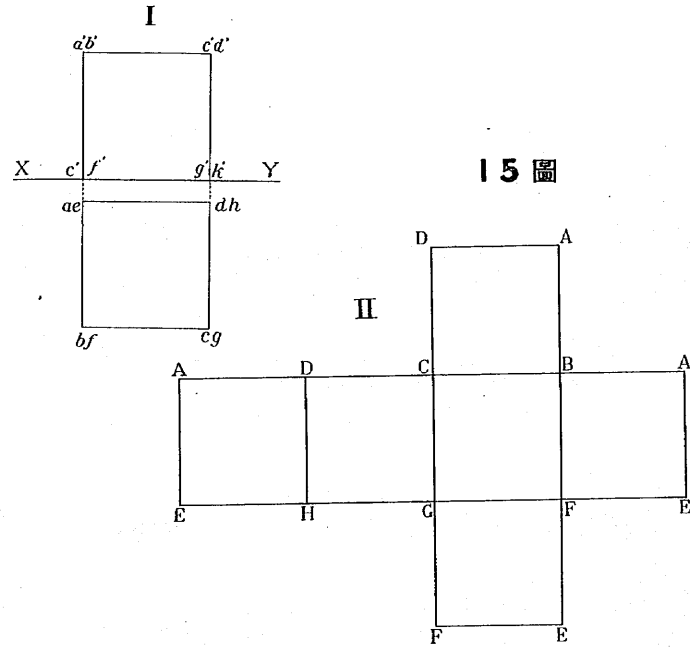
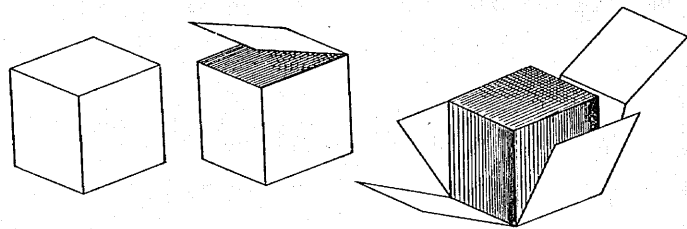
立體ノ展開圖トハ立體表面ノ實形並ビニ各部相互ノ關係ヲ知ル爲ニ之ヲ切開シテ一平面上ニ表シタモノデアアル。

#### 15. 立方體ノ展開圖ヲ畫クコト。

[圖法] I ヲ與ヘラレタ立方體ノ投影トスル。立方體ハ六個ノ合同ナル正方形ニヨツテ包圍セラレ、其ノ投影ニ於テハ正方形ノ實形ガ現レルヲ以テ、 $ab$ ヲ一邊トスル正方形六個ヲIIノ如ク畫ケバ所要ノ展開圖ヲ得ル。

#### 16. 正三角錐ノ展開圖ヲ畫クコト。

[圖法] I ヲ與ヘラレタ三角錐ノ投影トスル。先ヅ平面圖ニ於テ $v$ ヲ中心トシテ半徑 $va$ ノ圓弧ヲ畫キ、 $v$ カラ $XY$ ニ平行線ヲ引キ交點 $a_1$ ヲ得、 $a_1$ カラ $XY$ ニ垂線ヲ立テ $a_1'$ ヲ得、 $v'a_1'$ ヲ結ベバ斜稜ノ實長ヲ得ル。  
II  $V$ ヲ中心トシテ半徑 $v'a_1'$ ノ圓弧ヲ畫キ $ab$ ノ長サヲ以テ圓弧ヲ切り、 $A, C, B, A$ ヲ得ル。 $V$ ト之ノ諸點トヲ結ビ $BC$ 上ニ正三角形ヲ畫ケバ所要ノ展開





17. 圓筒ノ展開圖ヲ畫クコト。

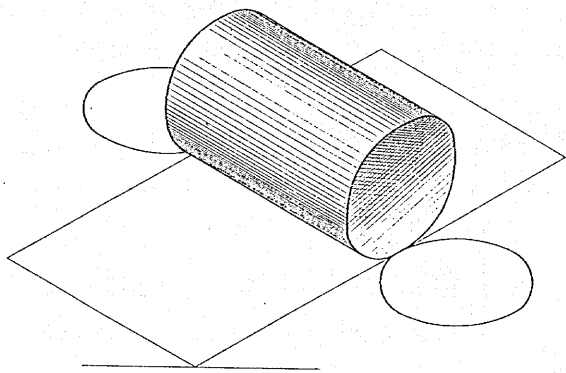
[圖法] I フ與ヘラレタ圓筒ノ投影トスル。

II  $BB_1$  フ圓筒ノ端面ノ圓周ニ等シクシ(圓周ニ等シイ直線ヲ作ル方法ニヨル)之ト高サ  $AB$  トヲ以テ矩形ヲ作り、更ニ  $AA_1, BB_1$  中任意ノ所ニ於テ之ニ切スル端面ノ圓ト等シイ圓ヲ畫ケバ所要ノ展開圖ヲ得ル。

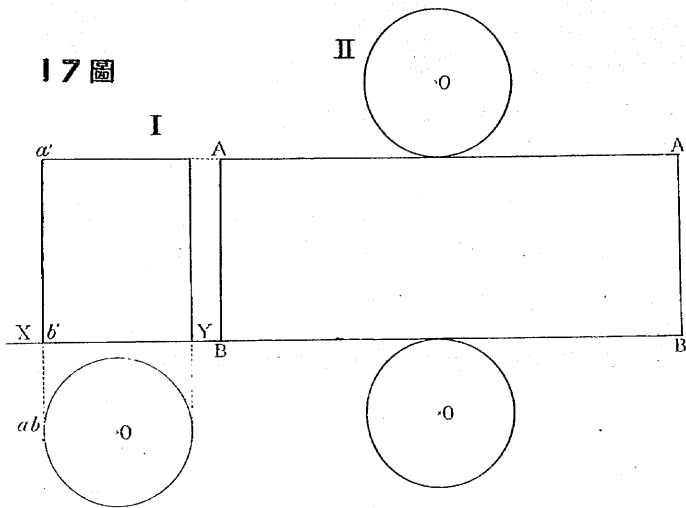
18. 圓錐ノ展開圖ヲ畫クコト。

[圖法] I フ與ヘラレタ圓錐ノ投影トスル。

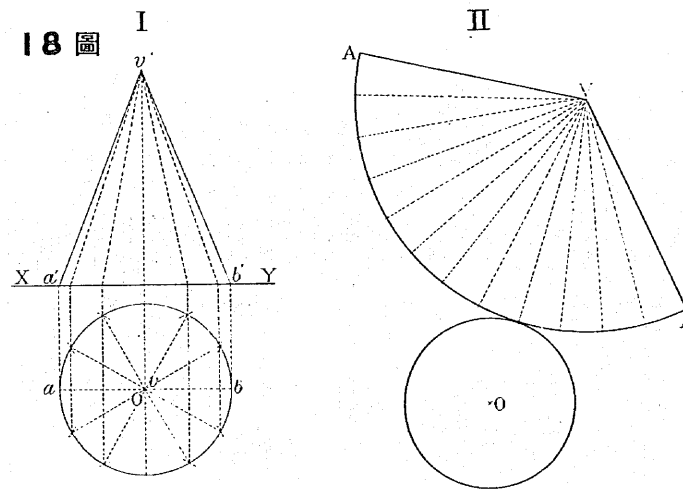
II  $V$  フ中心トシテ半徑  $v'a'$  ノ圓弧ヲ畫キ、弧ノ長サヲ底面ノ圓周ニ等シクトリ( $o$  圓周ヲ任意ノ數ニ等分シテ其ノ一ツ分ヲ以テ II ノ圓弧ノ上ニ同ジ數ダケトル)更ニ適當ノ所ニ於テ圓弧ニ切スル底面ノ圓ヲ畫ケバ所要ノ展開圖ヲ得ル。



17圖



18圖



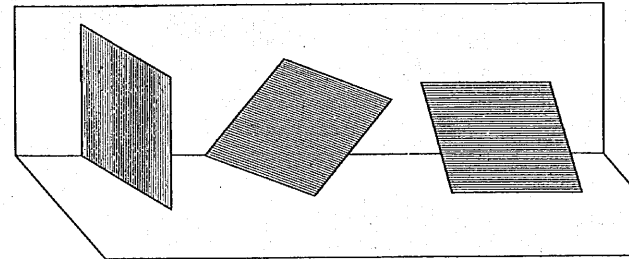
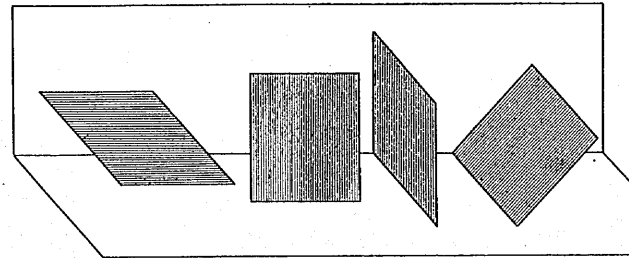
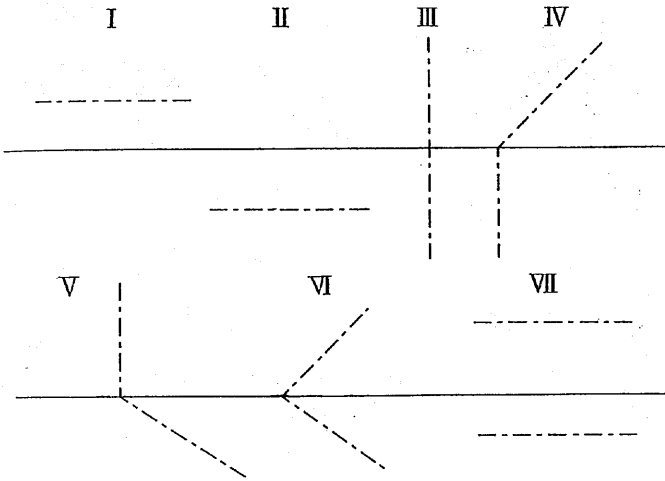
### 立體ノ截斷

物體ノ外部ノ構造ノミナラズ更ニ内部ノ構造ヲモ表ス必要アル場合ニハ所謂截斷圖ヲ用ヒル。即チ截斷平面ナル一ツノ平面ヲ以テ物體ヲ截ツタモノト假定シテ其ノ截口ヲ示スノデアアル。而シテ截斷平面ハ總テ跡(與ヘラレタ平面ト兩畫面トノ交線)ヲ以テ表シ、又截斷面デアアルコトヲ表ス爲ニハ全面等距離ノ平行線(通常 45°ノ平行線)ヲ引クノデアアル。

### 截斷平面ノ跡

截斷平面ノ跡ハ平面ノ位置如何ニヨツテ次ノ五ツノ場合ニ大別スルコトガ出來ル。

1. 平面ガ一畫面ニ平行ナル時、跡ハ立面跡・平面跡ノ内何レカ一ツヲ有スルノミデ基線ニ平行デアアル。I, II
2. 平面ガ兩畫面ニ垂直ナル時、兩跡ハ一直線ヲナシ基線ニ垂直デアアル。..... III
3. 平面ガ一畫面ニ垂直、他ノ畫面ニ傾斜スル時(單角度)一ツノ跡ハ基線ニ垂直、他ノ跡ハ基線ニ傾斜スル。..... III, V
4. 平面ガ兩畫面ニ共ニ傾斜スル時(一般複角度)、兩跡ハ共ニ基線ニ傾斜スル。..... VI
5. 平面ガ基線ニ平行ニシテ且ツ兩畫面ニ傾斜スル時(特殊複角度)、兩跡ハ共ニ基線ニ平行デアアル(側面圖ヲ要スル)。..... VII



19. 底面ノ一對角線ガ立畫面ニ垂直ニシテ、平畫面上ニ直立スル正四角塼ヲ立畫面ニ平行ナル平面ヲ以テ截斷シタ時ノ兩投影ヲ求メルコト。

[圖法]  $Tt$ ヲ截斷平面ノ跡トスル。

求メル立面圖 平面圖ニ於テ角塼ノ稜ト  $Tt$ トノ交點ヲ  $mn, pq$ , トシ各點カラ  $XY$ ニ垂線ヲ立テ角塼ノ立面圖トノ交點  $m'n', p'q'$ ヲ得ル,  $\square m'n'q'p'$ ハ即チ所要ノ截斷面ノ立面圖デアル。

20. 平畫面上ニ直立スル圓塼ヲ立畫面ニ垂直、平畫面ニ  $45^\circ$ ノ平面ヲ以テ截斷シタ時ノ兩投影並ビニ截斷面ノ實形ヲ求メルコト。

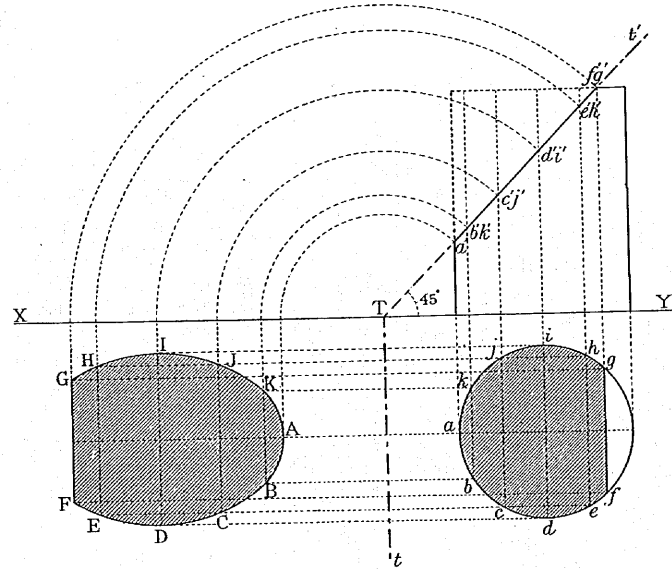
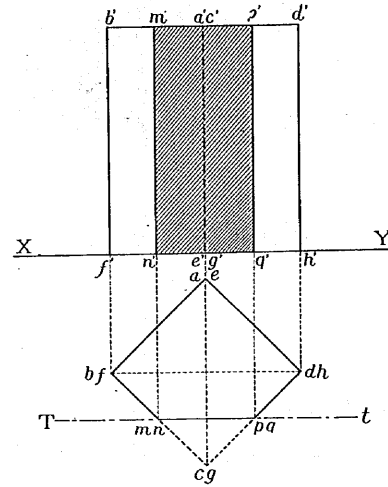
[圖法]  $t'T$ ヲ截斷平面ノ跡トスル。

底面ノ圓周ヲ任意ノ數ニ等分シ各分點ヲ通ル母線ヲ假定スル。

求メル平面圖 立面圖ニ於テ各母線ト  $t'T$ トノ交點ヲ  $a'b'c'd'e'f'g'h'i'j'k'$ トシ各點カラ垂線ヲ下シ圓塼ノ平面圖トノ交點  $abcde fghijk$ ヲ得ル。即チ所要ノ截斷面ノ平面圖デアル。

求メル實形圖  $T$ カラ立面圖各點ニ至ル距離ヲ  $TX$ 上ニ移シ更ニ各點カラ  $XY$ ニ垂線ヲ立テ、又平面圖各點カラ  $XY$ ニ平行線ヲ引キ各交點ヲ結ベバ所要ノ實形ヲ得ル。

19圖



21. 底面ノ一邊立畫面ニ平行軸線ガ平畫面ニ垂直ナル正五角錐ヲ立畫面ニ垂直,平畫面ニ  $30^\circ$  ノ平面ヲ以テ截斷シタ時ノ兩投影及ビ截斷面ノ實形並ビニ展開圖ヲ求メルコト。

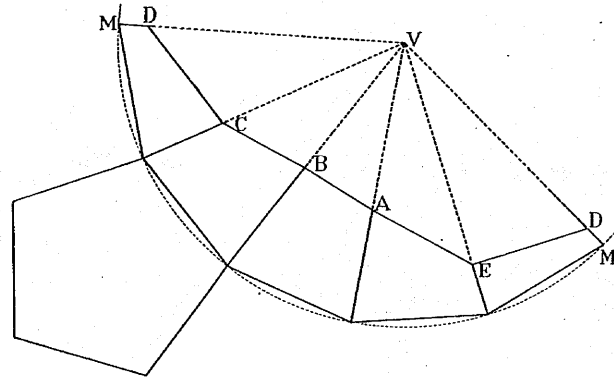
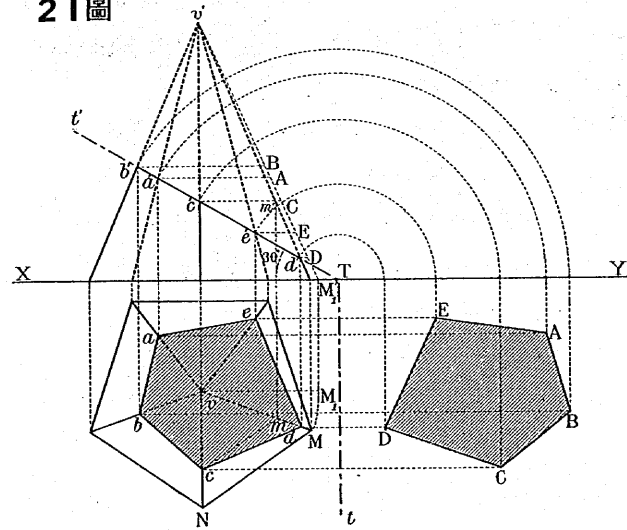
[圖法]  $tTt$ ヲ截斷平面ノ跡トスル。

求メル平面圖 立面圖ニ於テ各斜稜ト  $t'T$  トノ交點ヲ  $a', b', c', d', e'$  トシ各點カラ  $XY$  ニ垂線ヲ下シ各斜稜ノ平面圖トノ交點  $a, b, d, e$ , ヲ得ル,次ニ立面圖ニ於テ  $c'$  カラ  $XY$  ニ平行線ヲ引キ  $m'$  ヲ得,  $m'$  カラ  $XY$  ニ垂線ヲ下シテ  $vM$  トノ交點  $m$  ヲ得, 更ニ  $m$  カラ  $MN$  ニ平行線ヲ引イテ  $c$  ヲ得ル。  $abcde$  ヲ結ベバ所要ノ截斷面ノ平面圖ヲ得ル。

求メル實形圖 截斷面ノ平面圖各點カラ  $XY$  ニ平行線ヲ引キ, 又  $T$  カラ立面圖各點ニ至ル距離ヲ  $TY$  上ニ移シ, 更ニ各點カラ  $XY$  ニ垂線ヲ立テ各交點ヲ結ベバ  $ABCDE$  ハ所要ノ截斷面ノ實形デアル。

求メル展開圖 先ヅ立面圖ニ於テ斜稜ノ實長ヲ求メ  $vM_1'$  トスル。 更ニ立面圖各點カラ  $XY$  ニ平行線ヲ引キ  $vM_1'$  トノ交點ヲ  $B, A, C, E, D$  トスル。 然ル後展開圖ニ於テ  $V$  ヲ中心トシ半徑  $vM_1'$  ノ圓弧ヲ畫キ角錐ノ展開圖ヲ畫ク。 更ニ立面圖ニ於テ  $v'$  カラ  $A, B, C, D, E$  各點ニ至ル長サヲ計リ, 之ヲ夫々展開圖ニ移シ各點ヲ結ベバ所要ノ展開圖ヲ得ル。

21圖



22. 平畫面上ニ直立スル直圓錐ヲ母線ニ平行ナル平面ヲ以テ截斷シタ時ノ兩投影及ビ截斷面ノ實形ヲ求メルコト。

[圖法] 求メル平面圖 立面圖ニ於テ截斷平面ノ跡  $t'T$  ト圓錐ノ母線及ビ底面トノ交點ヲ  $a'g'$ ,  $d'$  トシ  $a'd'$  ノ間ニ於テ底ニ平行ナル任意ノ平面ヲ以テ圓錐ヲ截ツタト假定シテ其ノ截口ノ平面圖(同心圓)ヲ畫キ, 立面圖  $b'f'$ ,  $c'e'$  及ビ其ノ平面圖  $bf$ ,  $ce$  ヲ得各點ヲ結ベバ  $abcdefg$  ハ所要ノ截斷面ノ平面圖デアル。

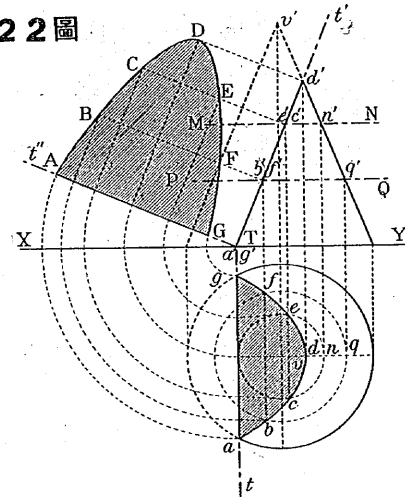
求メル實形圖 平面圖各點カラ  $XY$  ニ平行線ヲ引キ  $Tt$  上ノ間隔ヲ  $Tt'$  上ニ移シ, 更ニ各點カラ  $t'T$  ニ平行線ヲ引キ, 又立面圖各點カラ  $t'T$  ニ垂線ヲ立テ各交點ヲ結ベバ  $ABCDEFG$  ハ所要ノ實形デアル。

23. 平畫面上ニ置カレタ球ヲ平畫面ニ垂直, 立畫面ニ  $45^\circ$  ノ平面ヲ以テ截斷シタ時ノ兩投影及ビ截斷面ノ實形ヲ求メルコト。

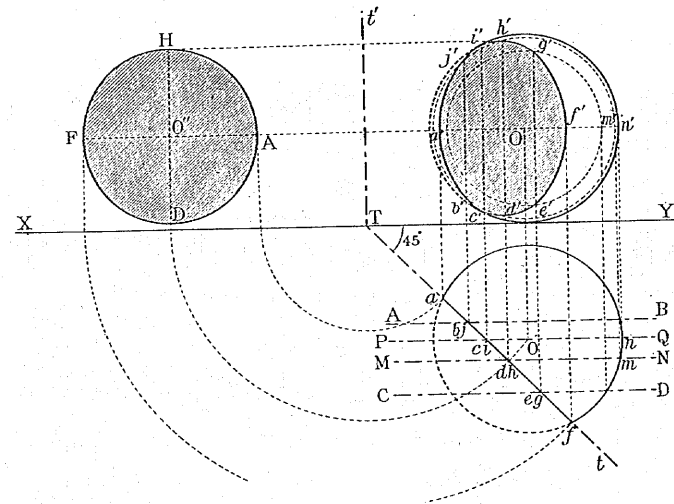
[圖法] 求メル立面圖 平面圖ニ於テ  $o$  カラ截斷平面ノ跡  $Tt$  ニ垂線ヲ下シ, 而シテ  $o, d$  及ビ  $af$  ノ間ニ於ケル任意ノ點ヲ通り, 夫々立畫面ニ平行ナル平面ヲ以テ球ヲ截ツタト假定シテ, 其ノ截口ノ立面圖ヲ畫キ, 又平面圖各點カラ  $XY$  ニ垂線ヲ立テ交點ヲ結ベバ  $a'b'c'd'e'f'g'h'i'j'$  ハ所要ノ截斷面ノ立面圖デアル。

求メル實形圖  $T$  カラ  $a, d, f$  ニ至ル距離ヲ  $TX$  上ニ移シ  $XY$  ニ垂線ヲ立テ又  $o'$  カラ  $XY$  ニ平行線ヲ引キ, 中心  $o''$  半徑  $o'A$  ノ圓ヲ畫ケバ所要ノ實形圖ヲ得ル。

22圖



23圖



24. 平畫面上ニ直立スル圓錐ヲ、立畫面ニ垂直、平畫面ニ  $45^\circ$  ノ平面ヲ以テ截斷シタ時ノ兩投影及ビ截斷面ノ實形並ビニ展開圖ヲ求メルコト。

[圖法]

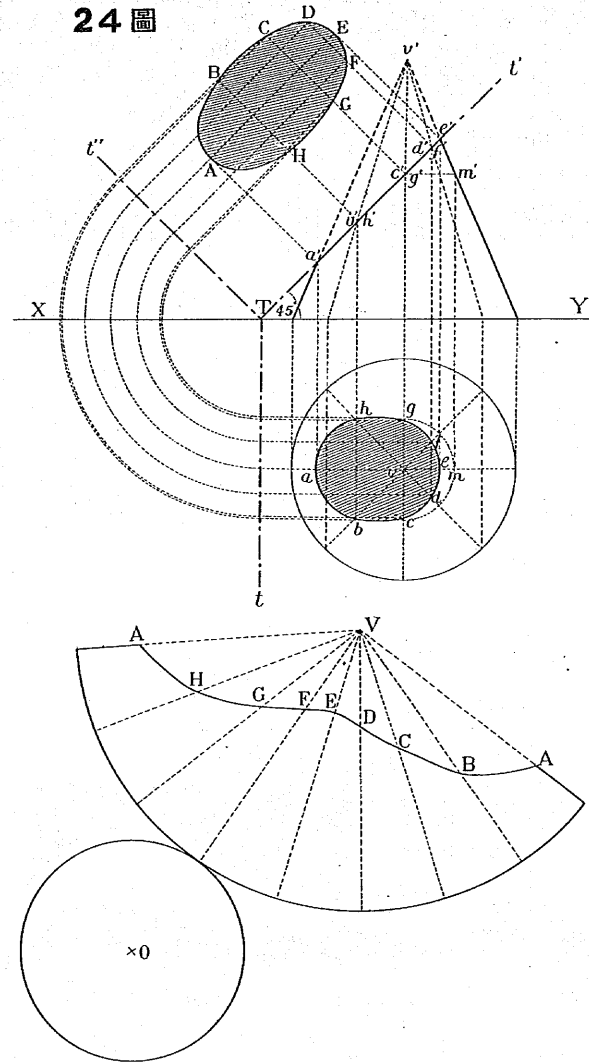
$t'Tt$ ヲ截斷平面ノ跡トスル。

求メル平面圖 先ツ圓錐ニ數本ノ母線ヲ假定シ立面圖ニ於テ各母線ト  $t'T$ トノ交點ヲ  $a', b', h', c', g', d', f'$ ,  $e'$ トシ各點カラ  $XY$ ニ垂線ヲ下シ  $a, b, h, d, f, e$ ヲ得ル、次ニ  $c'$ カラ  $XY$ ニ平行線ヲ引キ母線トノ交點ヲ  $m'$ トシ更ニ  $m'$ ノ平面圖  $m$ ヲ求メ  $v$ ヲ中心トシテ半徑  $vm$ ノ圓ヲ畫キ  $g, c$ ヲ得ル。  $abcdefgh$ ハ所要ノ截斷面ノ平面圖デアル。

求メル實形圖 平面圖各點カラ  $XY$ ニ平行線ヲ引キ  $Tt$ 上ノ間隔ヲ  $Tt'$ 上ニ移シ、更ニ各點カラ  $Tt'$ ニ垂線ヲ立テ、マタ立面圖各點カテ  $Tt'$ ニ垂線ヲ立テ各點ヲ結ベバ  $ABCDEF$ ハ所要ノ實形デアル。

求メル展開圖 先ツ圓錐ノ展開圖ヲ畫キ立面圖ノ  $v'a'$ 及ビ  $v'e'$ ニ等シク  $VA, VE$ ヲトリ、次ニ立面圖ニ於テ  $v'b', v'c', v'd'$ ノ各々實長ヲ求メタル後コレヲ展開圖ニ移シ  $B, H, C, G, D, F$ ヲ得、各點ヲ結ベバ所要ノ展開圖ヲ得ル。

24圖

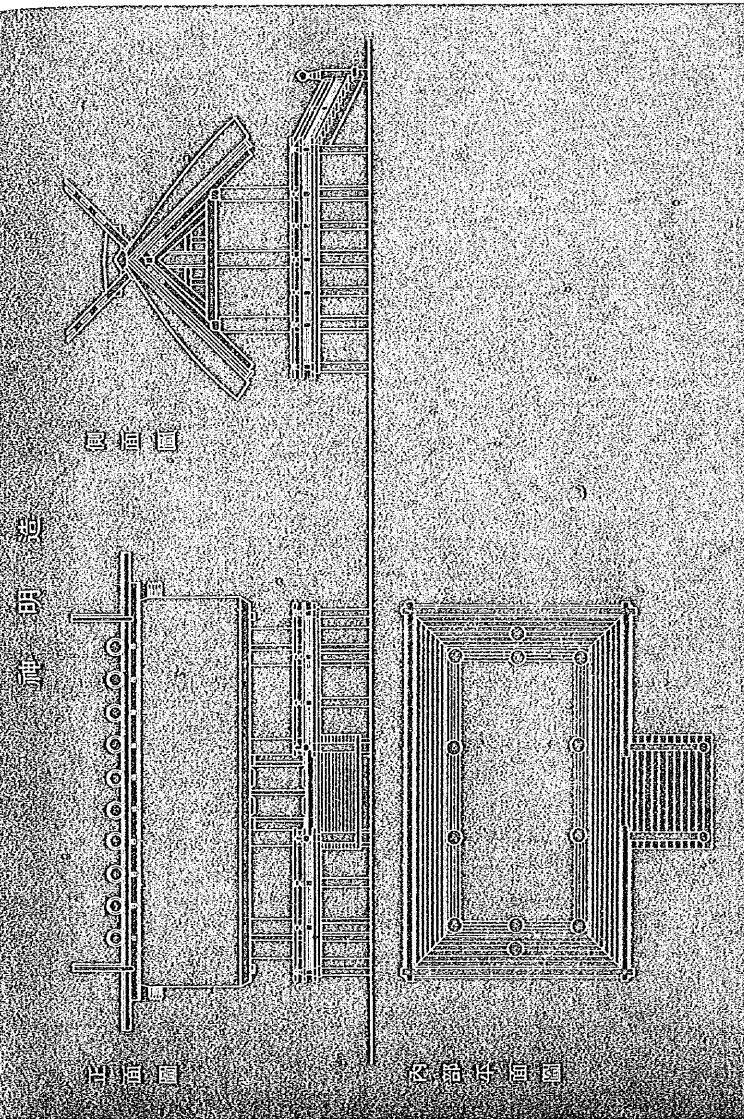


### 應用例 (一)

本圖ハ建築物ヲ投影圖法ヲ以テ表ス場合ノ一例デアツテ、伊勢大神宮ニヨツテ代表セラレル神社建築ノ一様式神明造ノ立面圖及ビ平面圖デアル。

#### 青寫眞ニ就イテ

寫圖法ノ一手段トシテ近時盛ニ用ヒラレルモノニ青寫眞法ガアル。此ノ方法ヲ用ヒル時ハ一原圖アレバ必要ニ應ジ幾枚デモ同ジモノヲ複製スルコトガ出來ル。青寫眞ノ用紙ハ枸櫞酸鐵アンモニアト、赤色青酸加里ト水トヲ適當ニ混ゼタ液ヲ暗室中ニテ塗リ、且ツ乾シタモノデアツテ、複寫ニ當ツテハ先ヅ硝子ノ上ニ原圖ヲ置キ、其ノ上ニ青寫眞紙ノ藥ノ面ヲ原圖ノ方ニ向ケテ重ネ、更ニ其ノ上ニ毛布又ハ羅紗ヲ挟ミ、板ヲ以テ之ヲ壓迫シテ日光ニ曝シ、後充分水洗シテ乾カスモノデアル。

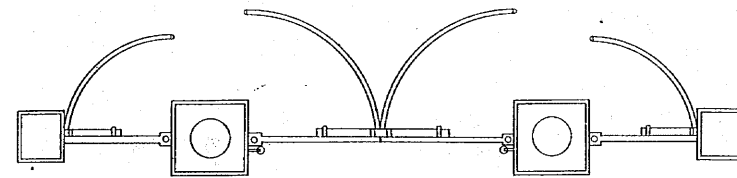
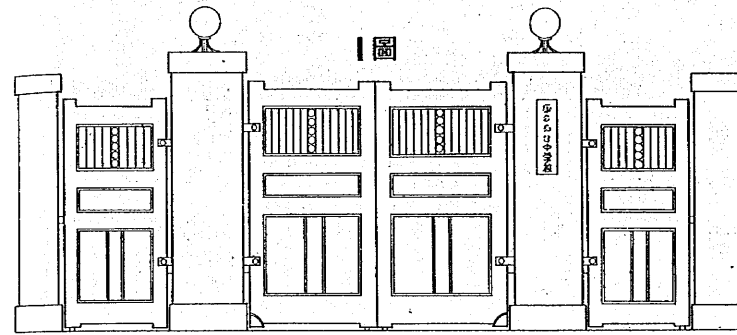


## 應用例 (二)

主トシテ角塔・圓塔・角錐・球等ノ投影ノ實際應用例デアツテ1圖ハ校門ノ正面圖及ビ平面圖,2圖ハ工作機械製作等ニ廣ク用ヒラレル「リベット」,3圖ハ繼手ノ一種四方松皮ノ投影デアル。

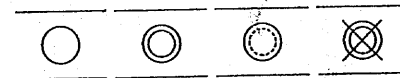
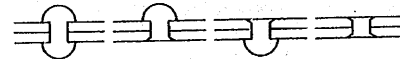
**リベット** 「リベット」ハ鉸釘又ハ綴釘トモ稱シ頭ノ饅頭形ナルモノト,或ハ綴ヅベキ板ノ面ト「サスリ」ナルモノトアリ,故ニ施行ノ際ハ混雜ヲ避ケル爲本圖ノ如キ表示法ヲ用ヒル,尙工場打トアルノハ工作場ニテ取付ケルモノ,現場打トアルノハ取建濟ノ上現場ニテ取付ケルモノナルコトヲ表スノデアル。

**四方松皮** 繼手ノ一種デアル四方松皮ハ四面共略鎌繼(其ノ種類極メテ多イガ,要スルニ端ニ近イ所デ廣ガリ,兩材ノ離レルコトヲ防グ様ニシタ繼手デアル)ノ如ク見エル様ニ作ツタ繼手デアツテ,柱ノ根繼ナドニ用ヒラレル。



2圖

普通 前サスリ 後サスリ 兩サスリ

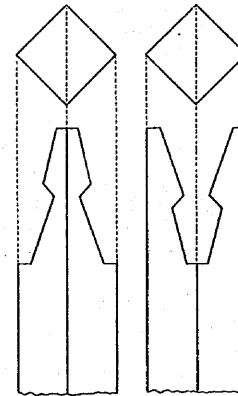


工場打



現場打

3圖

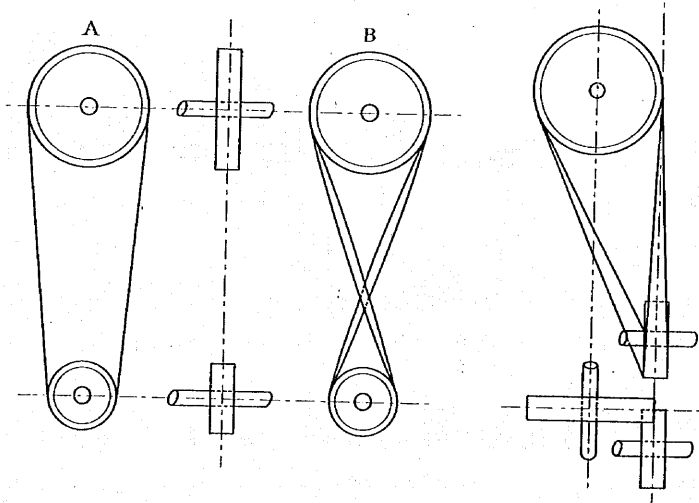




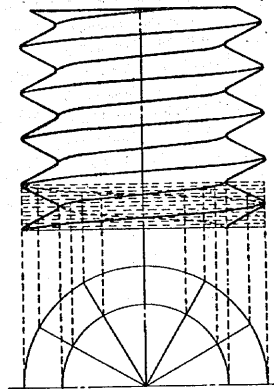
### 應用例 (三)

主トシテ圓壘及ビ角壘ノ投影ノ實際應用例デア  
ツテ, 1, 2 圖ハ工業方面ニ於テ其ノ應用範圍ノ極メ  
テ廣イ「ネヂ山」ノ形, 3 圖ハ「ボールト」, 4 圖ハ之亦工業  
方面ニ於テ各種ノ機械ニ必要ナル「六角形ナット」ノ  
一形式ヲ示スモノ, マタ 5 圖ハ調帶ノ傳動狀態ヲ示  
スモノデアアル。

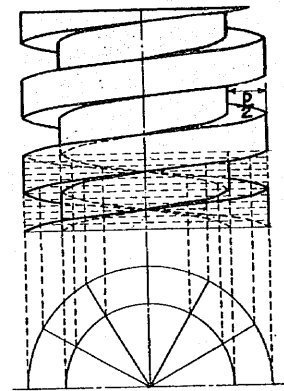
5 圖



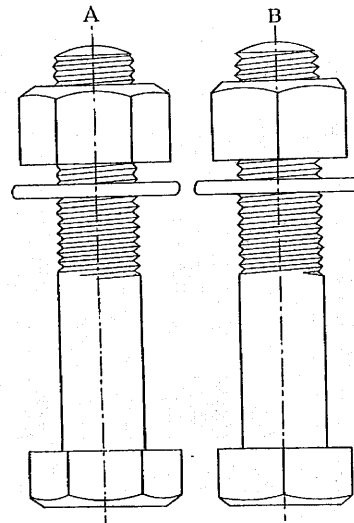
1 圖



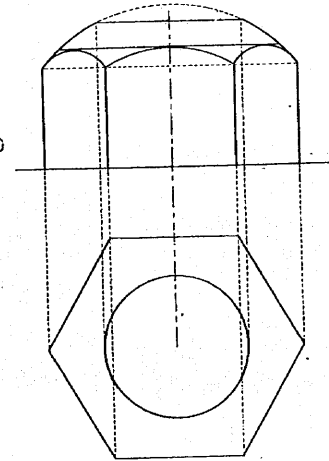
2 圖



3 圖



4 圖

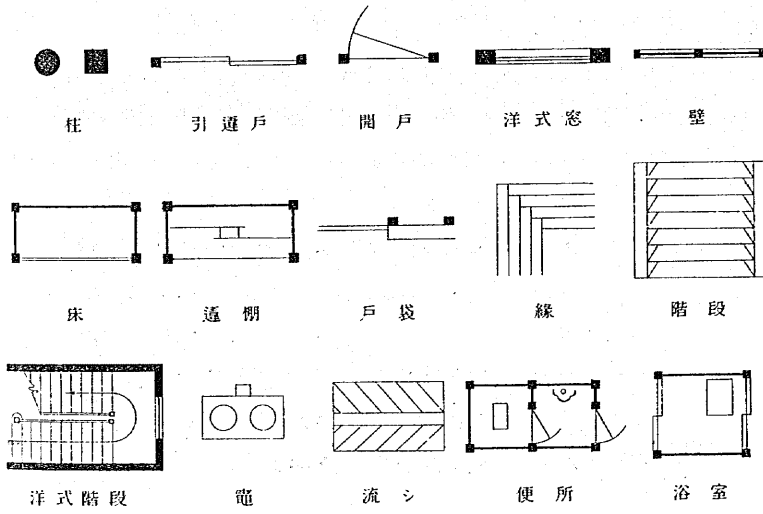
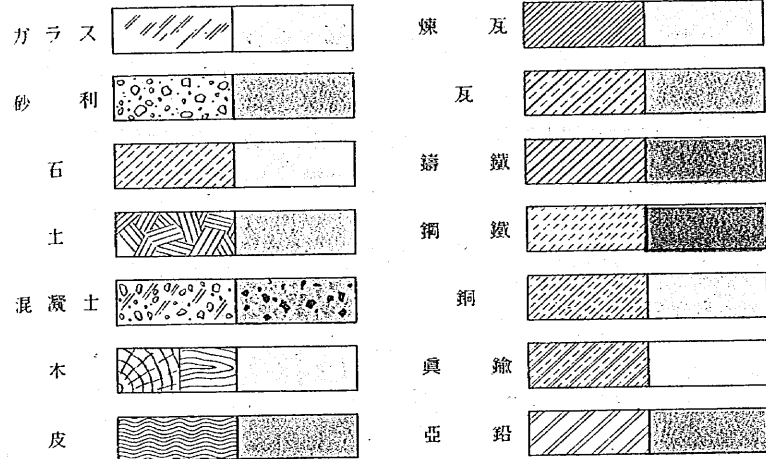


應用例(四)

上圖ハ建築機械其ノ他種々ノ製圖ニ於テ用ヒラレル材料ノ表示記號並ビニ色ヲ表シ、下圖ハ専ラ建築製圖ニ用ヒラレル各部ノ表示記號デアル。

家屋各部ノ名稱ト其ノ種類

1. 屋根 切妻屋根・寄棟屋根・入母屋屋根・陸屋根(コンクリート建築ニ見ル殆ド水平ノ屋根、テラス)藁葺・板葺・瓦葺・石盤葺。
2. 軒 屋根ノ下方桁カラ外ニ突出シタ部分。
3. 庇 窓・出入口等ノ上ニ突出セル部分。
4. 棟 屋根ノ山形ヲシテキル高イ所、大棟・隅棟。
5. 壁 外壁間仕切壁・眞壁・紙貼壁・煉瓦壁・コンクリート壁。
6. 床 畳・板間・コルク板。
7. 天井 棹縁天井(最モ普通ノモノ)・格天井・漆喰天井・紙貼天井。
8. 窓・出入口障子 外開・引違・引分・揚卸・煽リ・回轉。
9. 建具 雨戸・板戸・格子戸・明障子・ガラス障子。



## 應 用 例 (五)

### 中流向小住宅ノ設計

本住宅ハ中産階級向和洋折衷ノ小住宅デアル。

1. 建築費 約 ¥ 3,800 木造二階建 坪當リ ¥ 100
2. 建物坪數 37.75坪(階下 24坪, 階上 13.75坪)
3. 敷地坪數 100坪
4. 構造 木造二階建, 柱下土臺廻リ地形及ビ便所・浴室・玄関廻リハコンクリート打チ, 土臺檜又ハ栗四寸角, 柱ハ米母四吋半角, 間柱筋途杉・小屋組・梁根太等堅固ニ取附ケ, 材料ハ凡テ米材トスル。
5. 外部 屋根ハ方形及ビ寄棟造, 上板張ノ上土居葺引掛棧瓦葺。外部ハ縦板張一部壁ノ部分ハ漆喰塗仕上ゲトスル。
6. 内部

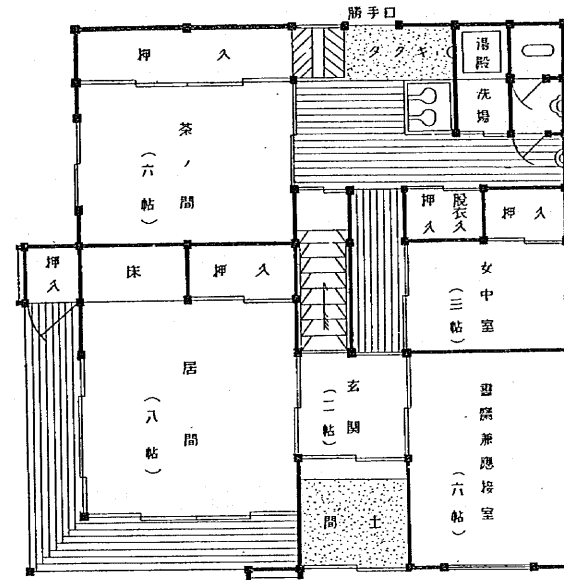
**床** 日本間ハ疊敷込下地板エゾ板割, 廣間・縁側・應接室等床板米母フローリング板張トシ, 玄関・土間・浴室・臺所タタキハコンクリート。

**壁** 凡テ木舞土壁塗トシ應接室・玄関・廣間ハ漆喰塗仕上ゲ, 其ノ他ハ土壁, 居間・客間ハ砂物仕上ゲトスル。

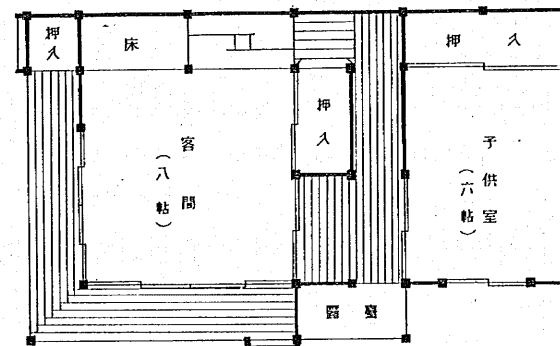
**天井** 玄関・應接室ハ格縁天井トシテ水性ペンキ塗, 臺所・便所ハ木摺漆喰塗, 其ノ他ハ楠縁板張天井トスル。

**建具** 材料ハ凡テ松及ビ杉無節材, 室内日本間障子ハ杉, 但シ居間及ビ客間ハ檜トスル。外部兩戸ハ杉造, 一重窓ノ個所ハ木格子嵌込トスル。

### 一階平面圖



### 二階平面圖

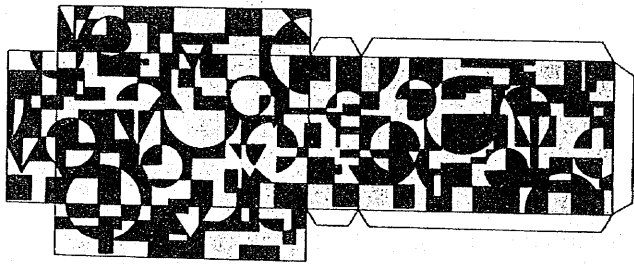


### 應 用 例 (六)

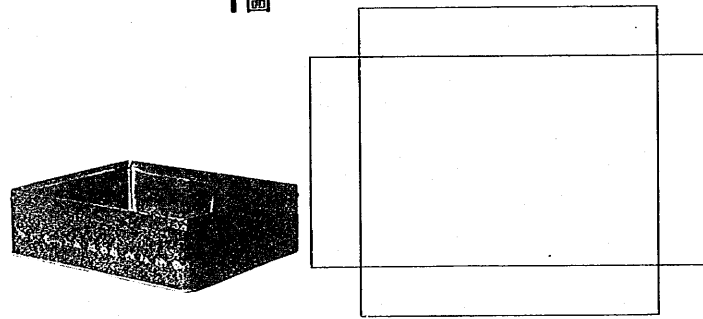
本圖ハ立體展開ノ實際應用例デアル。

1. 鋇力製菓子箱ノ展開圖。
2. 銅製バケツノ展開圖。
3. 石鹼ノ化粧箱ヲ展開シタモノ。

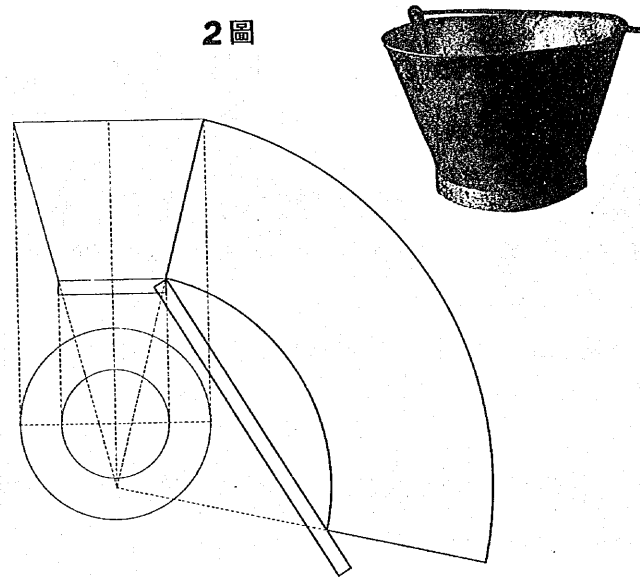
3圖



1圖



2圖





昭和十三年六月二十三日 印刷  
昭和十三年六月二十九日 發行

中等  
教育 一般圖法

著作權所有

第一卷	金五十五錢
第二卷	金五十五錢
第三卷	金五十五錢

著者

中等美育研究會  
代表者 齋川 梧 堂

發行兼  
印刷者

大阪市南區船場通  
四丁目三十七番地

千葉 德 松

印刷所

大阪市東區中道  
川西四十五番地

日東印刷株式會社

發賣所  
久榮堂書店

東京市神田區須田町壹丁目六番・電話神田(25)四一〇四番  
大阪市南區船場通四丁目三十七番・電話船場(83)一〇〇九番

383  
3  
163

KE

HI