

**K220.431**

**27**

**2**

師範學校 中學校 高等女學校共用

東京美術學校教授白濱徵編

新式

# 幾何畫練習帖

第貳編

大日本圖書株式會社



第二篇 投影圖法目次

第一頁	一	點及ヒ線ノ投影圖(甲、乙、丙、丁、戊、己)
第二頁	二	長方形ノ投影圖(甲、乙、丙、丁、戊)
第三頁	三	正方形ノ投影圖(甲、乙)
第四頁	四	正五角形ノ投影圖(甲、乙、丙)
第五頁	五	正六角形ノ投影圖(甲、乙)
第六頁	六	圓形ノ投影圖(甲、乙、丙)
第七頁	七	立方體ノ投影圖(甲、乙、丙)
第八頁	八	方錐ノ投影圖(甲、乙、丙)
第九頁	九	五角柱ノ投影圖(甲、乙、丙)
第十頁	十	圓柱ノ投影圖(甲、乙、丙)
第十一頁	十一	方柱ノ投影圖(甲、乙、丙)
第十二頁	十二	圓錐ノ投影圖(甲、乙、丙)
第十三頁	十三	方錐ノ投影圖(甲、乙、丙)
第十四頁	十四	圓錐ノ投影圖(甲、乙、丙)
第十五頁	十五	圓錐表面ノ展開圖(甲、乙)
第十六頁	十六	方柱表面ノ展開圖(甲、乙)
第十七頁	十七	方錐表面ノ展開圖(甲、乙)
第十八頁	十八	圓錐表面ノ展開圖(甲、乙)
第十九頁	十九	二個ノ方柱ノ相貫體ノ投影圖(甲、乙、丙、丁)
第二十頁	二十	二個ノ方柱ノ相貫體ノ投影圖(甲、乙、丙、丁)
第二十一頁	二十一	方錐下方柱ノ相貫體ノ投影圖(甲、乙)
第二十二頁	二十二	方錐下方柱ノ相貫體ノ投影圖(甲、乙、丙)
第二十三頁	二十三	二個ノ圓柱ノ相貫體ノ投影圖(甲、乙)
第二十四頁	二十四	圓錐下方柱ノ相貫體ノ投影圖(甲、乙)



明治  
3 26  
丙午

一 點及線ノ投影圖

甲 空間ニアル定點

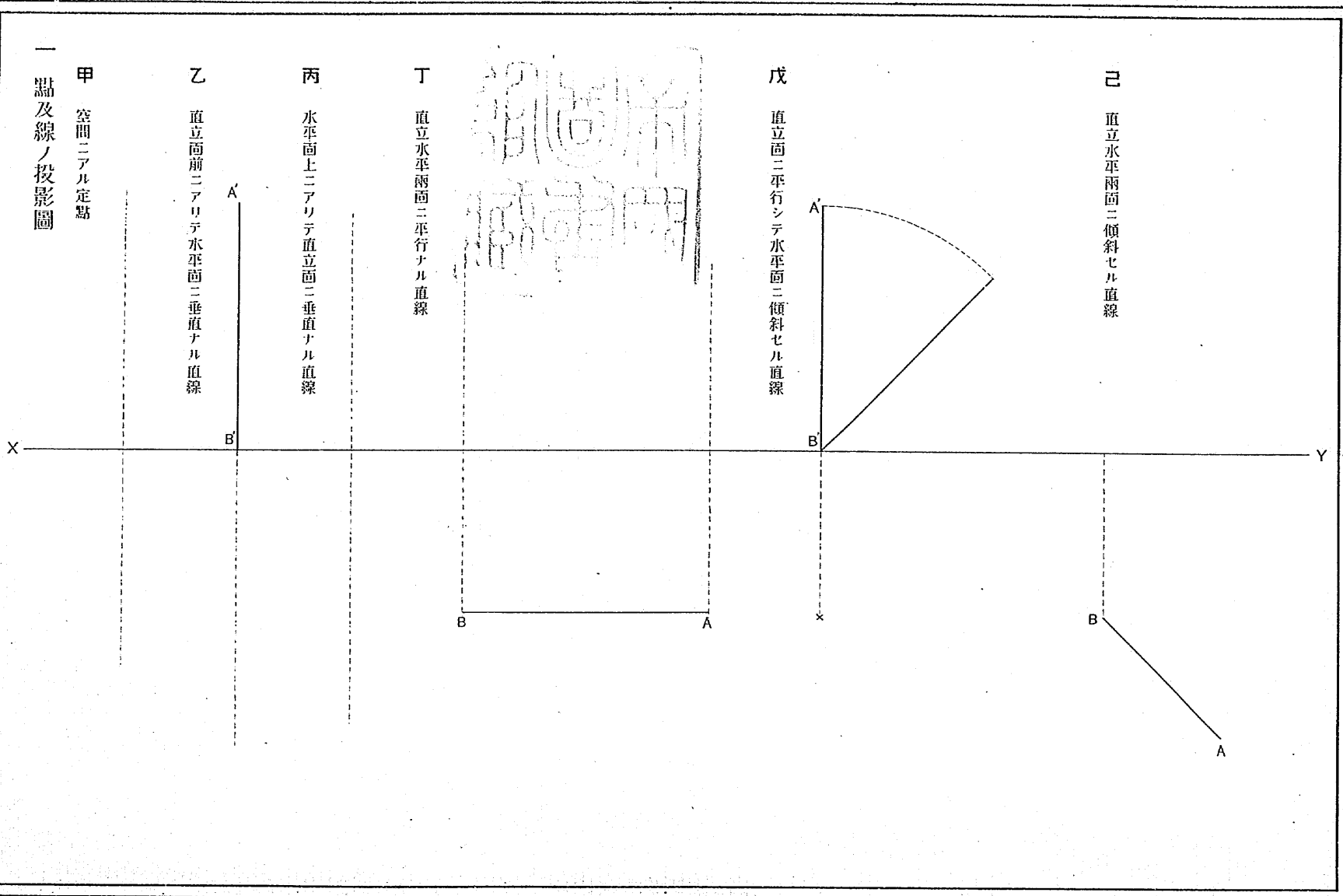
乙 直立面前ニアリテ水平面ニ垂直ナル直線

丙 水平面上ニアリテ直立面ニ垂直ナル直線

丁 直立水平兩面ニ平行ナル直線

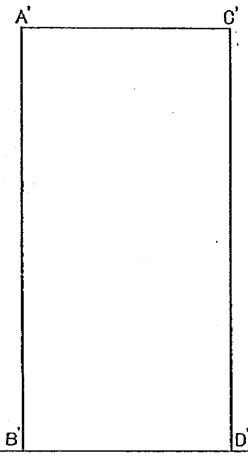
戊 直立面ニ平行シテ水平面ニ傾斜セル直線

己 直立水平兩面ニ傾斜セル直線



二 長方形ノ投影圖

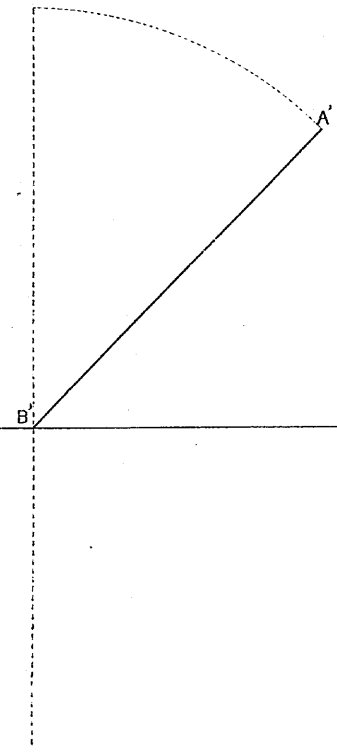
甲 直立面ニ平行ニシテ水平面ニ垂直ヲナシ短邊ニテ立チタルモノ



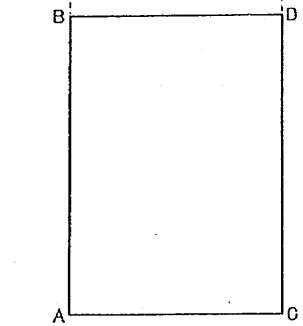
乙 直立水平兩面ニ垂直ナルモノ



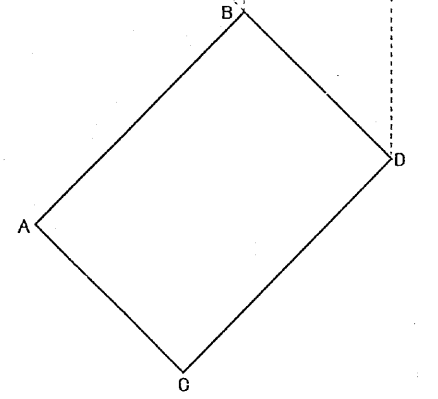
丙 直立面ニ垂直ニシテ水平面ニ傾斜セルモノ



丁 面ニ平行セルモノ  
其面ガ直立水平兩面ニ傾斜シテ短邊ハ直立



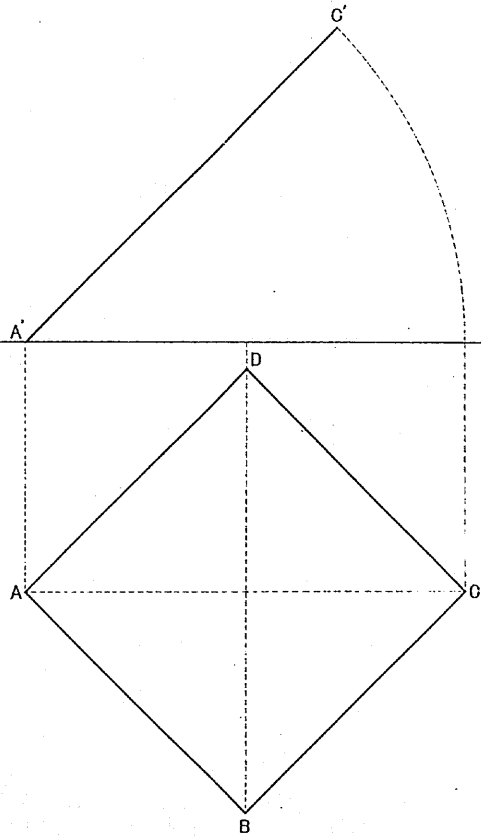
戊 面ニ平行セルモノ  
其面ガ直立水平兩面ニ傾斜シテ短邊ハ直立



三 正方形ノ投影圖

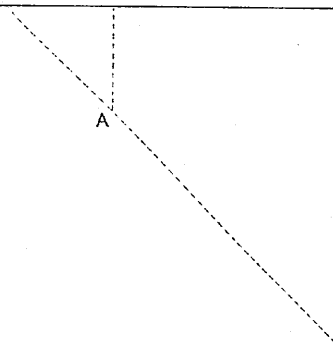
甲

其一角ニテ立タルモノ  
直立面ニ垂直ニ水平面ニ傾斜ヨリナシ



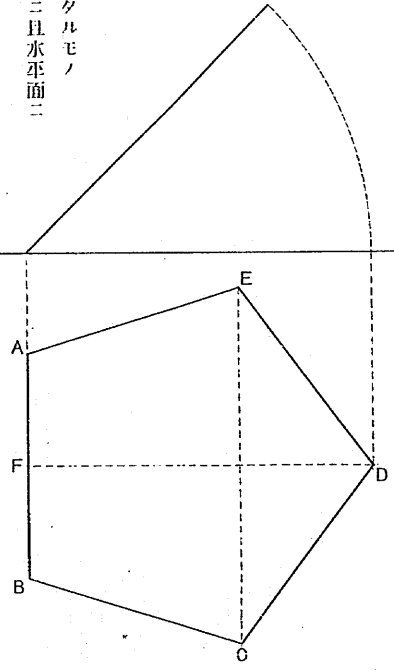
乙

直立水面兩面ニ傾斜シ一角ニテ立タルモノ

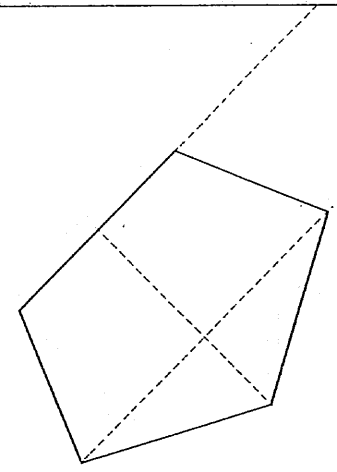


四 正五角形ノ投影圖

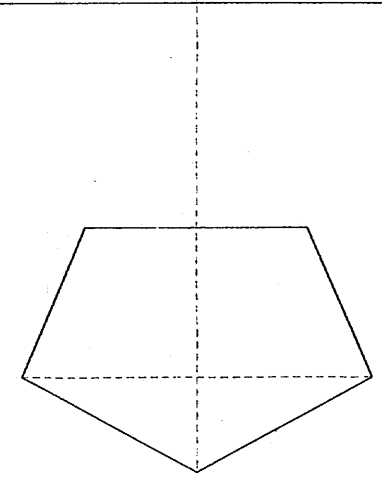
甲  
傾斜シ一邊ニテ立チタルモノ  
其面ヲ直立面ニ垂直ニ且水平面ニ



乙  
線ト定角ヲナシテ立チタルモノ  
直立水平兩面ニ傾斜シテ一邊ハ界



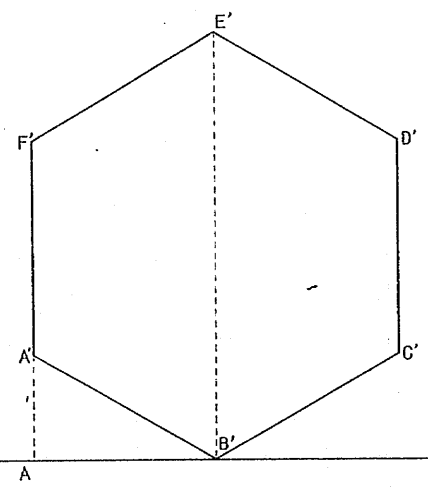
丙  
界線ト平行シテ立チタルモノ  
直立水平兩面ニ傾斜シテ一邊ハ



五 正六角形ノ投影圖

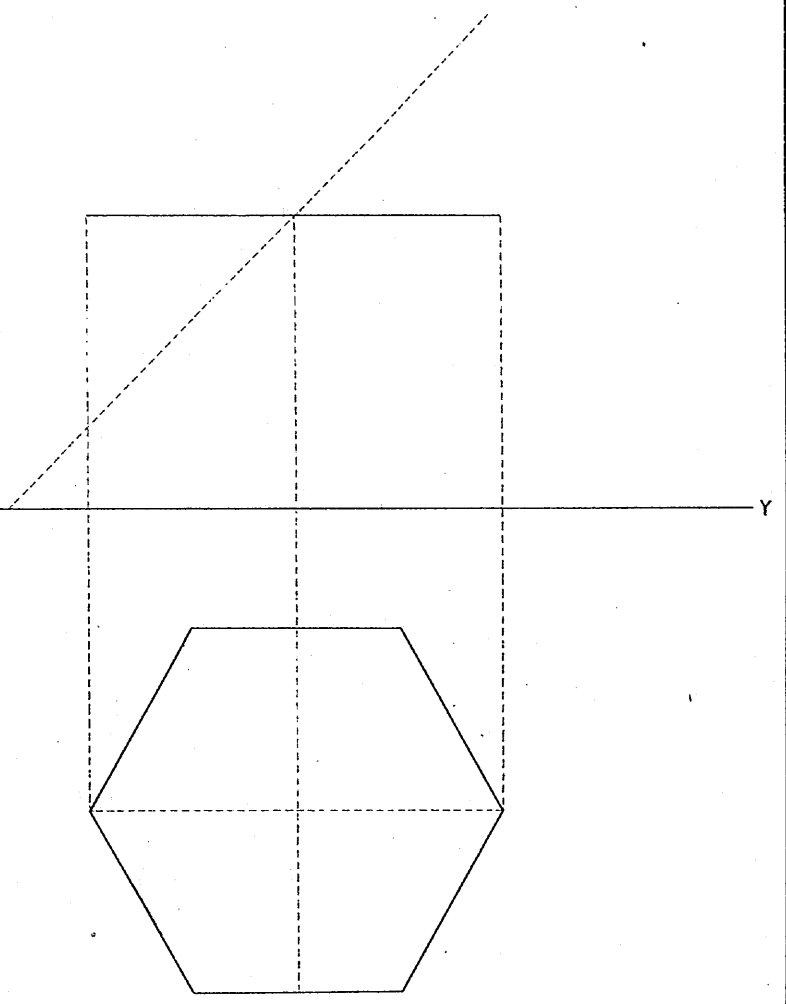
甲

傾斜シ且其一角ニテ立チタルモノ  
其向方水平面ニ垂直ニシテ直立面ニ



乙

傾斜セルモノ  
其向方直立面ニ垂直ニシテ水平面ニ

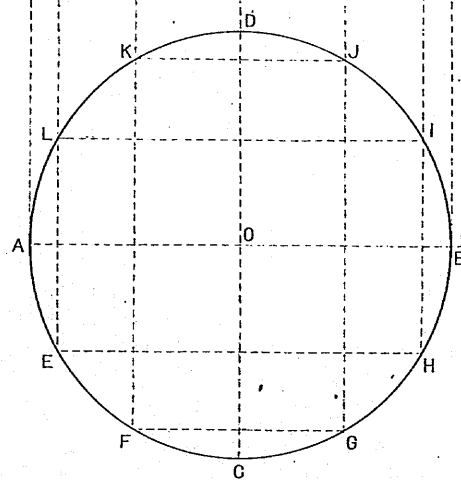




六圓形ノ投影圖

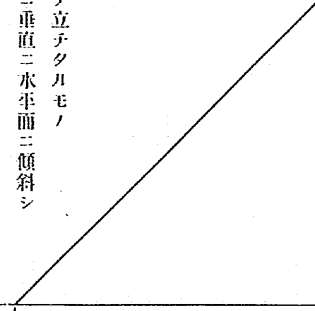
甲

其面ガ水平面上ニアルモノ



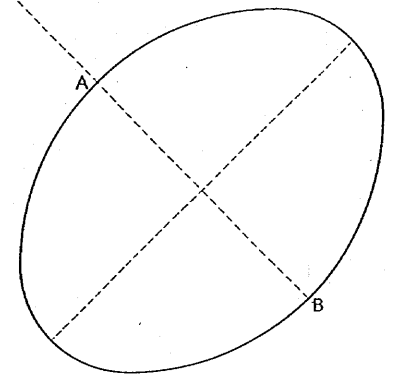
乙

圓周ノ一點ニテ立テタルモノ  
其面ガ直立面ニ垂直ニ水平面ニ傾斜シ

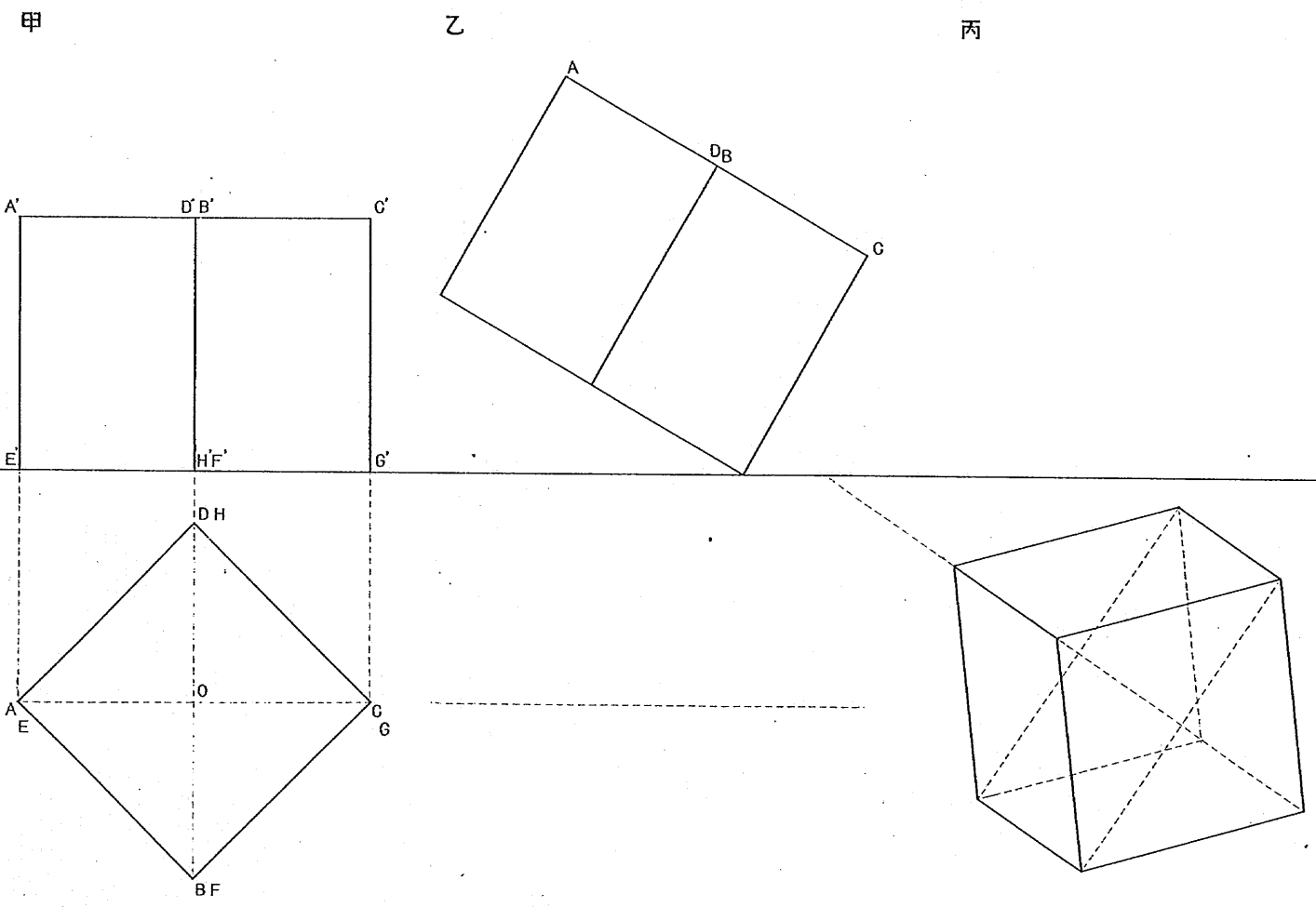


丙

其面ガ直立水平面兩ニ傾斜セルモノ

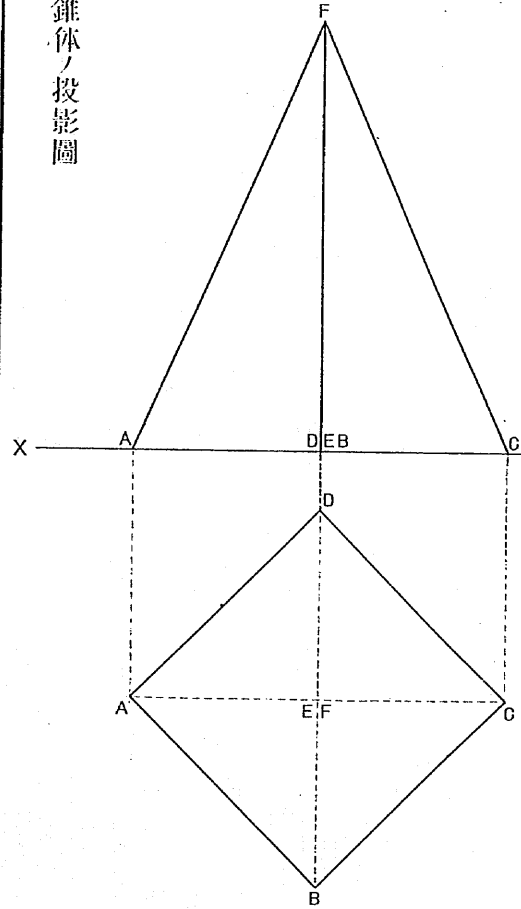


七立方体ノ投影圖

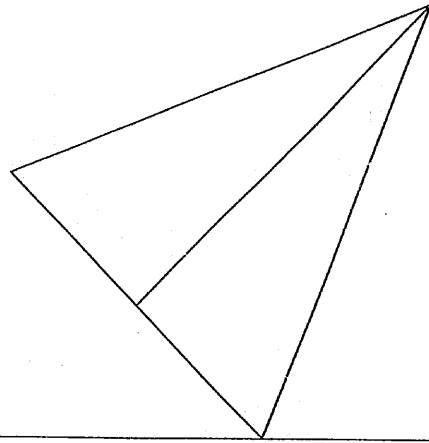


八方錐體ノ投影圖

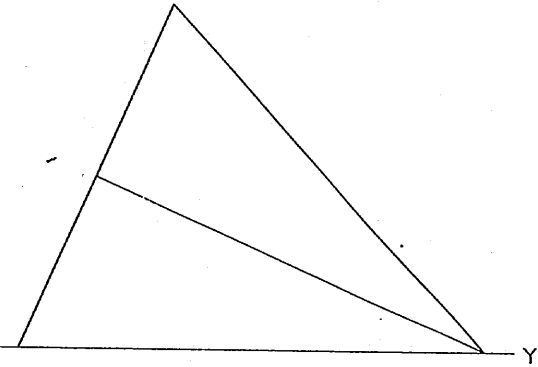
甲



乙

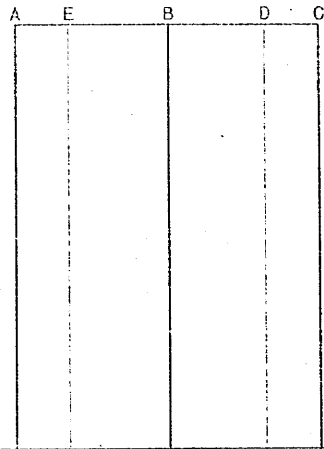


丙

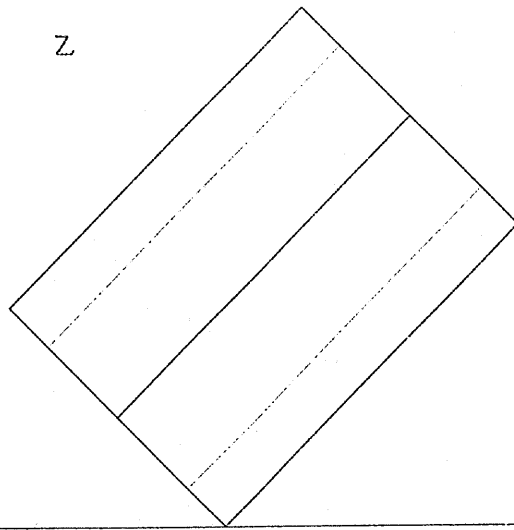


九五角柱ノ投影圖

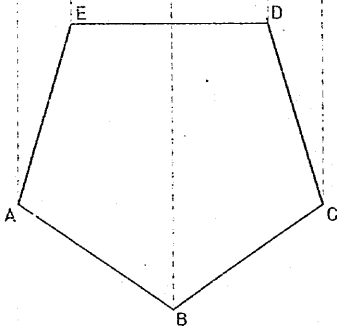
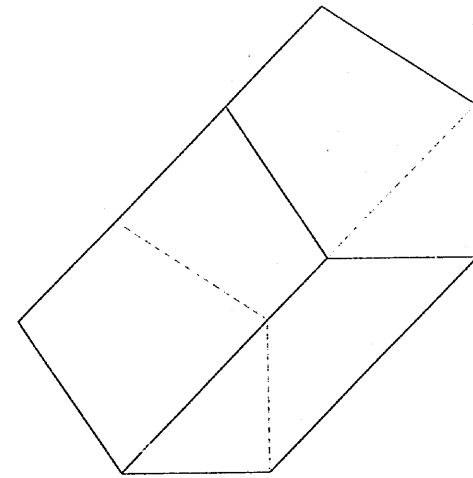
甲



乙



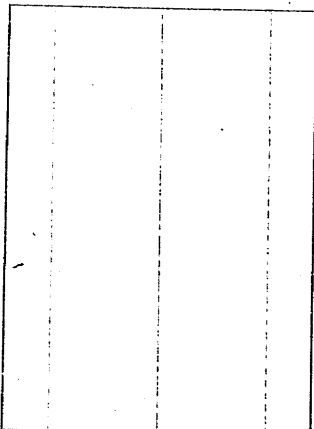
丙



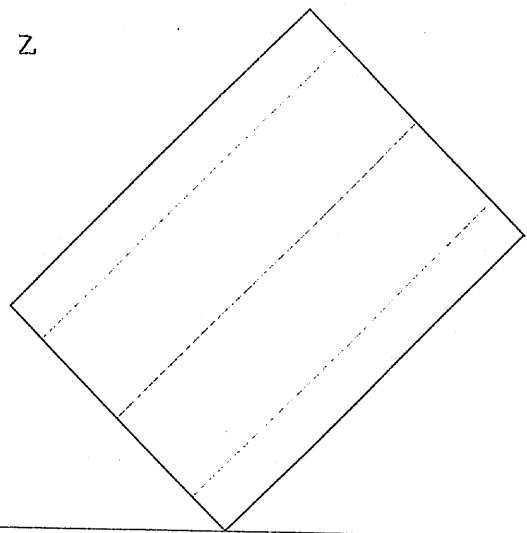
第十頁  
月  
日  
年  
組  
番

十  
圓  
柱  
ノ  
投  
影  
圖

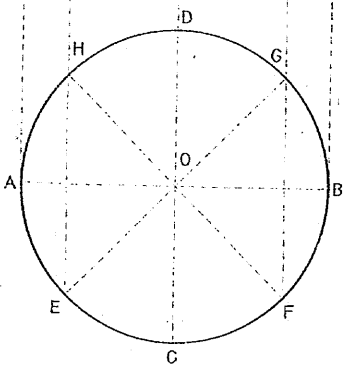
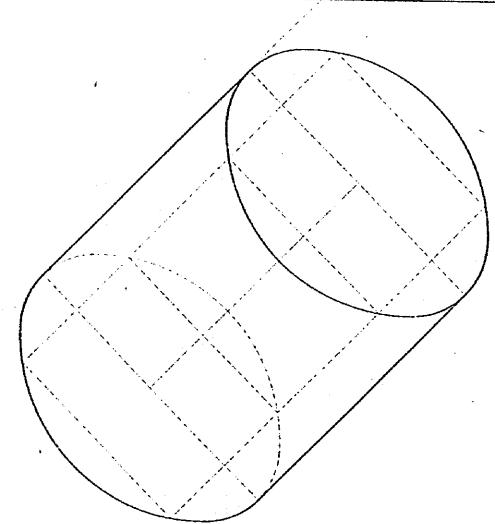
甲



乙

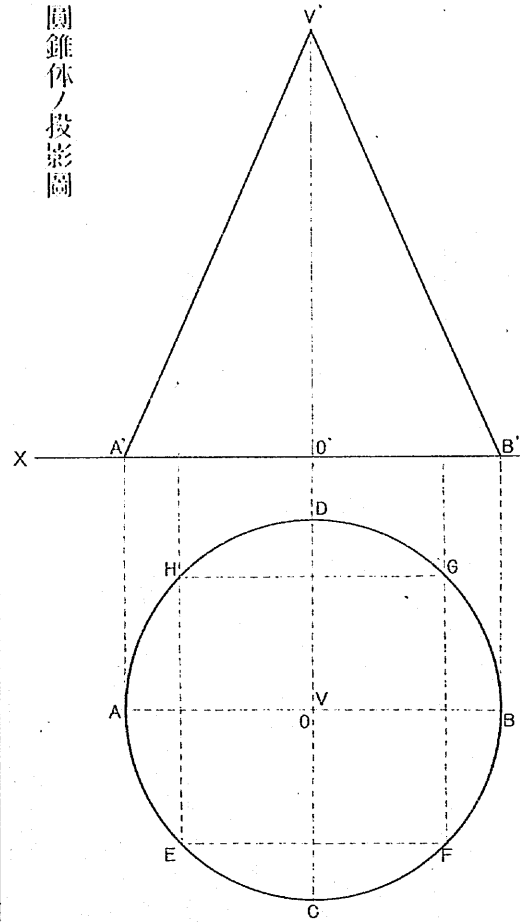


丙

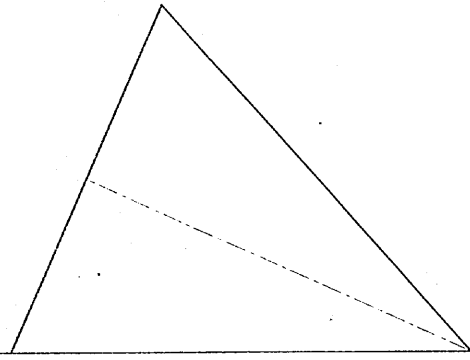


十一 圓錐體ノ投影圖

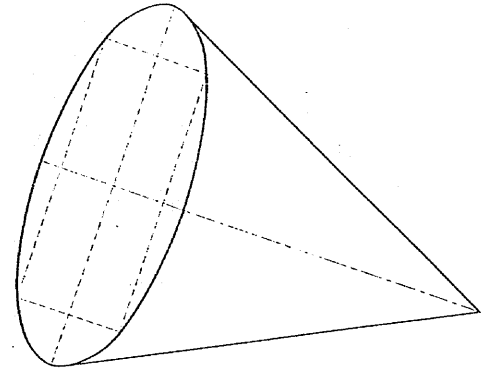
甲



乙

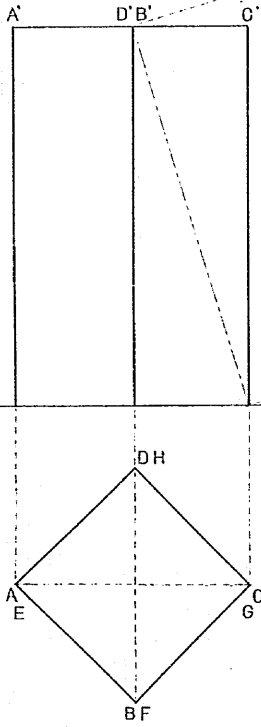


丙

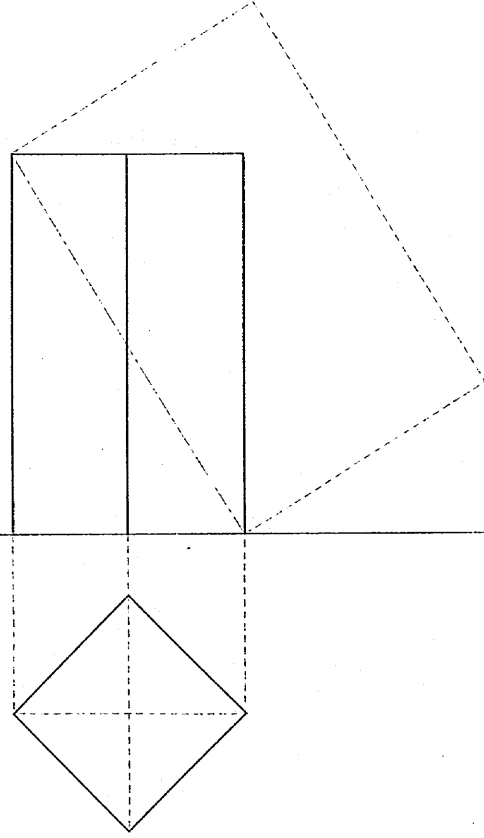


十二方柱ノ截断面ノ投影圖

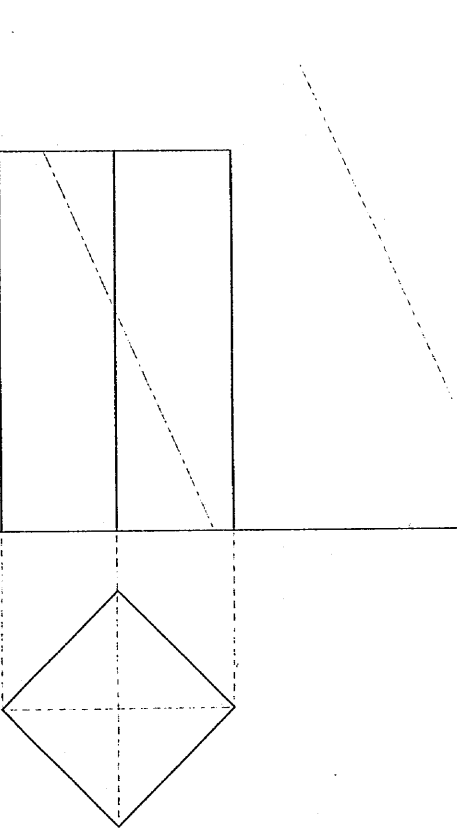
甲



乙



丙

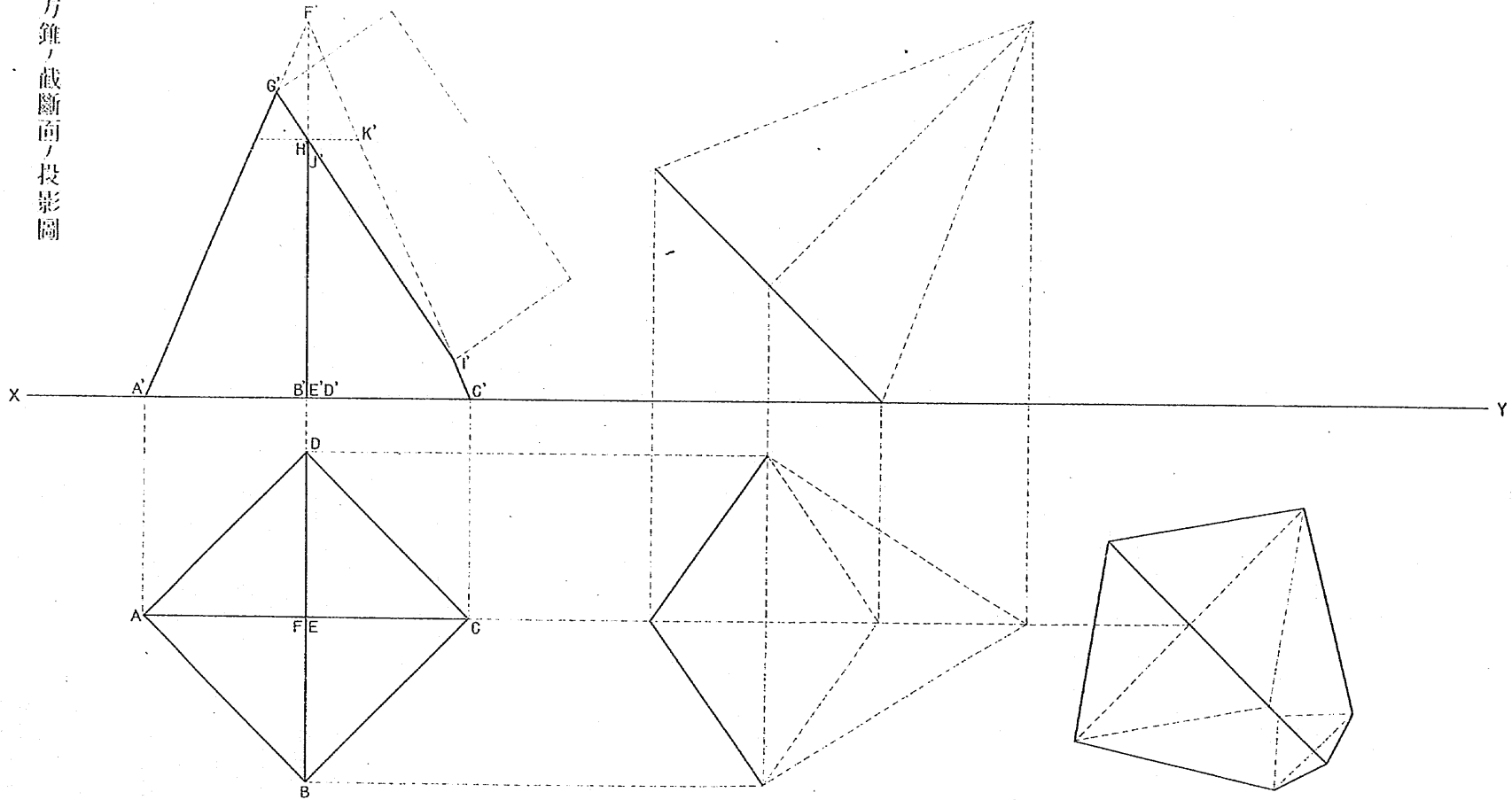


十三 方錐ノ截斷面ノ投影圖

甲

乙

丙

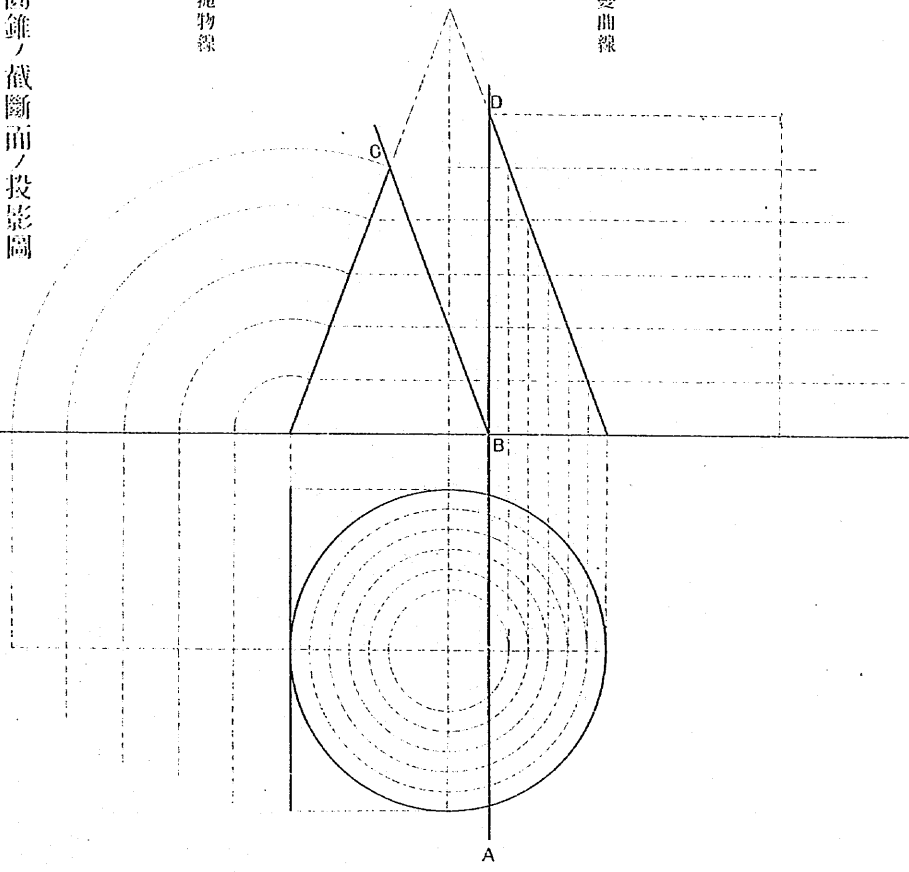


第十頁  
月  
日  
年  
組  
番

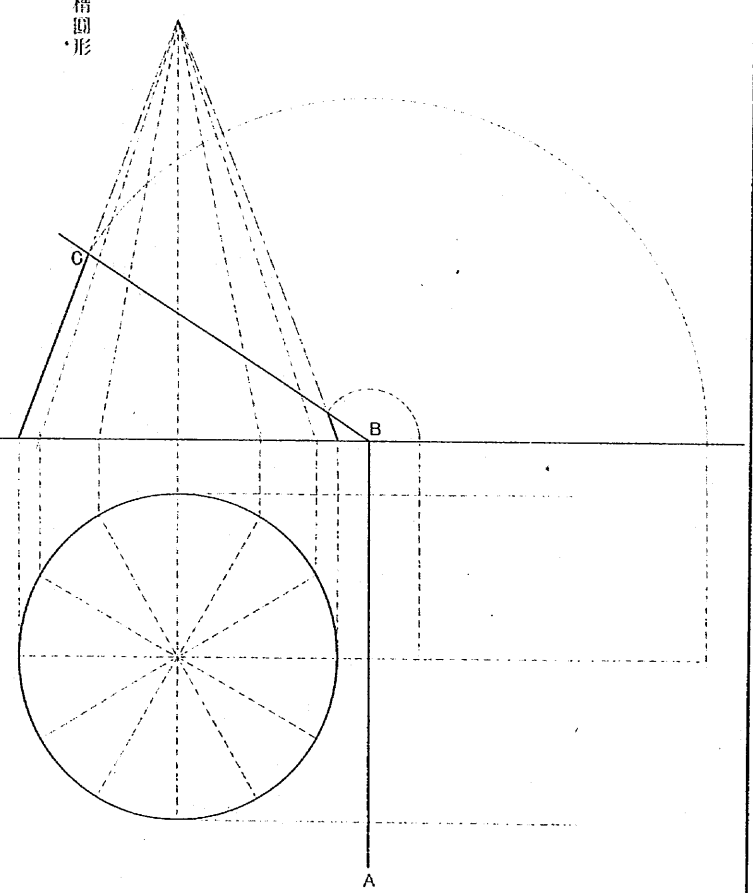


十四 圓錐、截斷面、投影圖

甲 拋物線



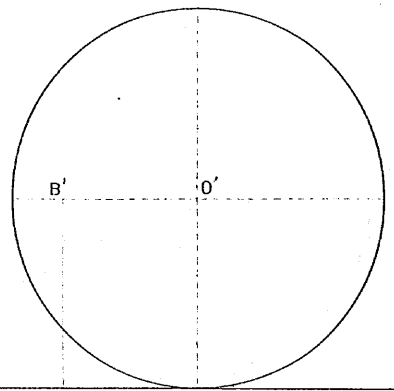
乙 雙曲線



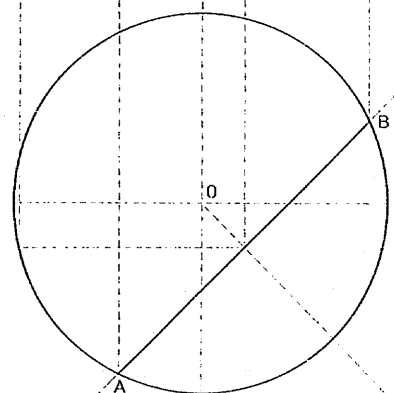
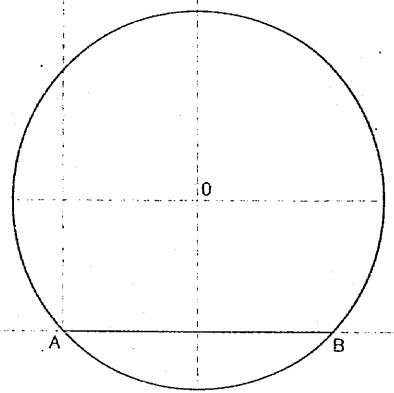
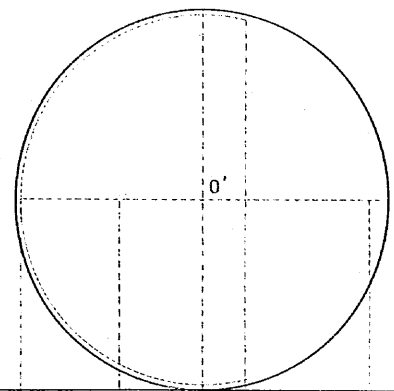
丙 橢圓形

十五 球ノ截斷面ノ投影圖

甲



乙

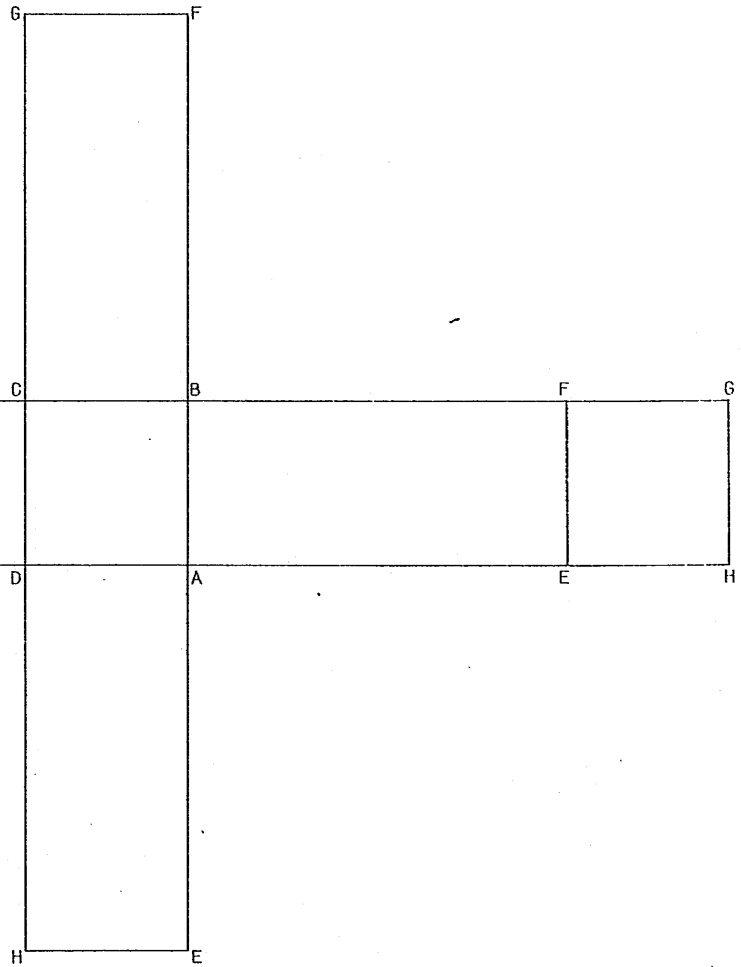
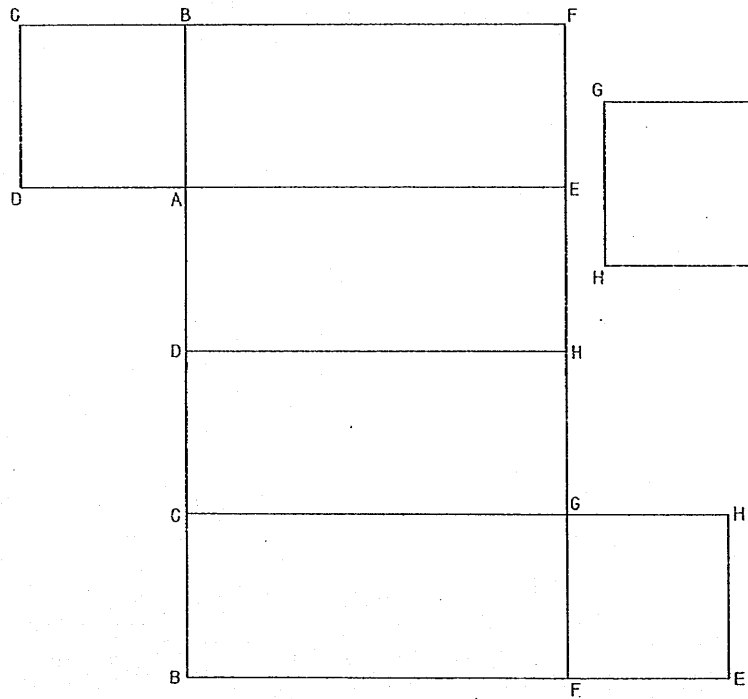


X-----Y

十六方柱表面展開圖

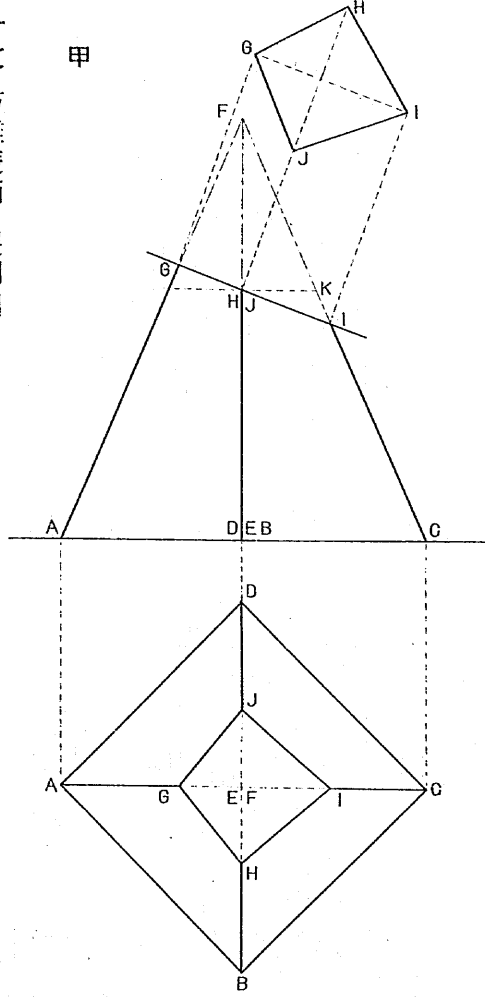
甲

乙

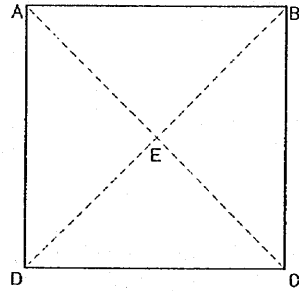


十七 方錐表面之展開圖

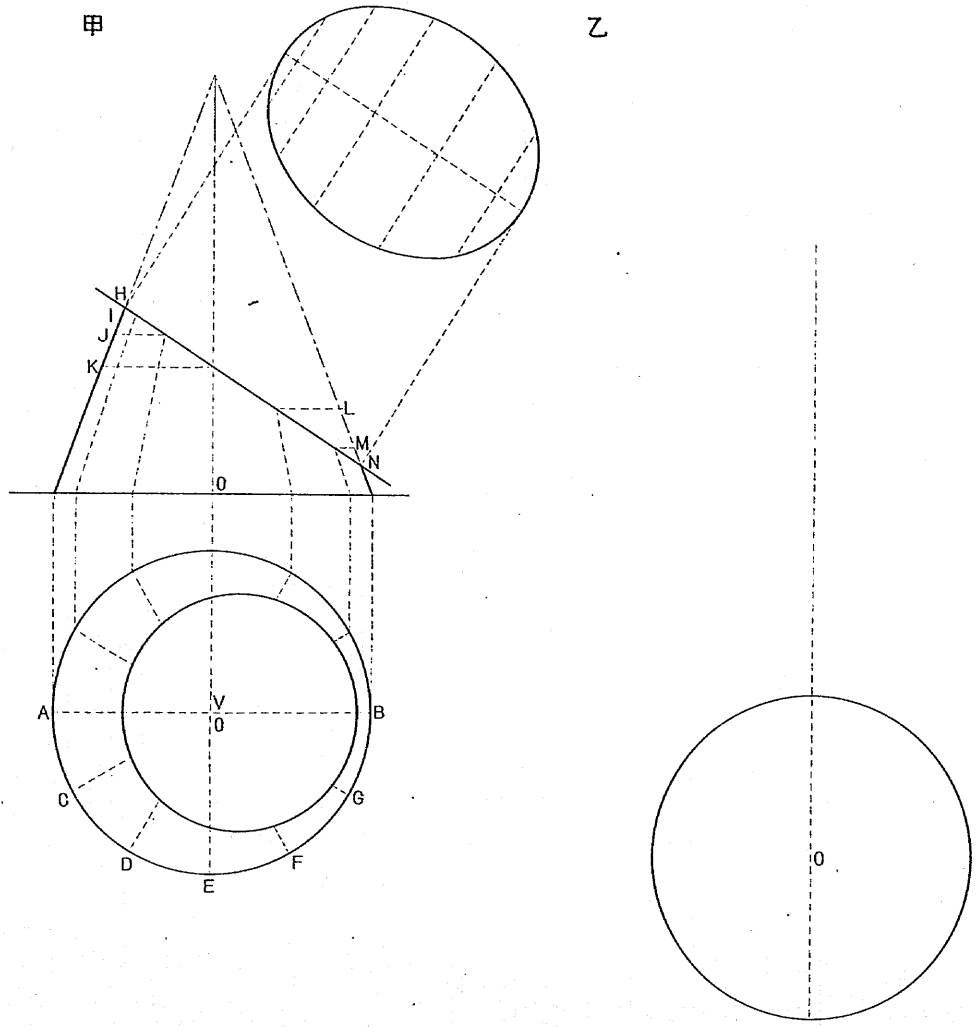
甲



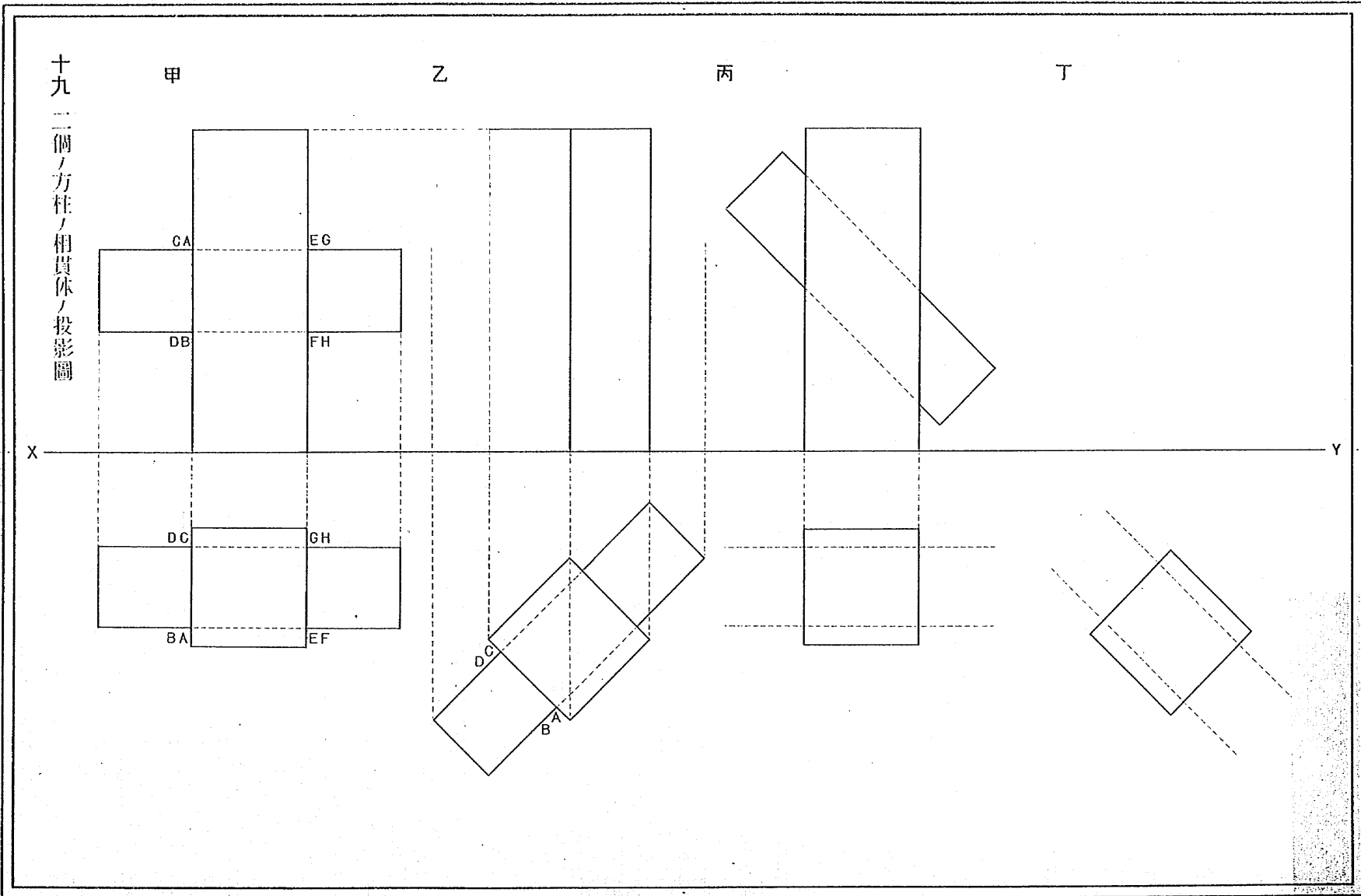
乙



十八 圓錐表面ノ展開圖

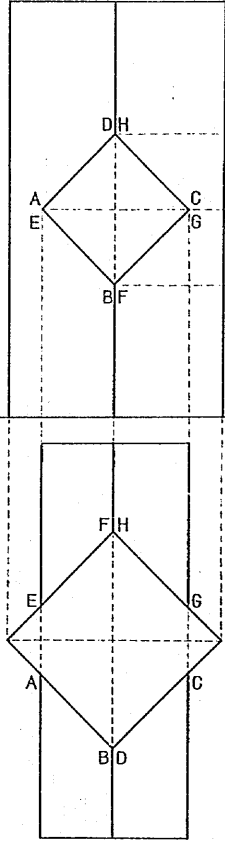


十九 二個ノ方柱ノ相貫体ノ投影圖

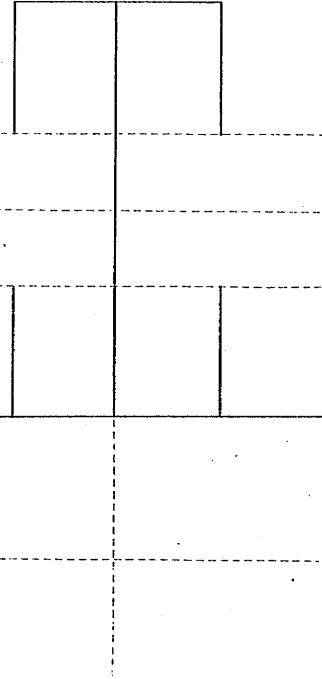


二十 二個方柱ノ相貫体ノ投影圖

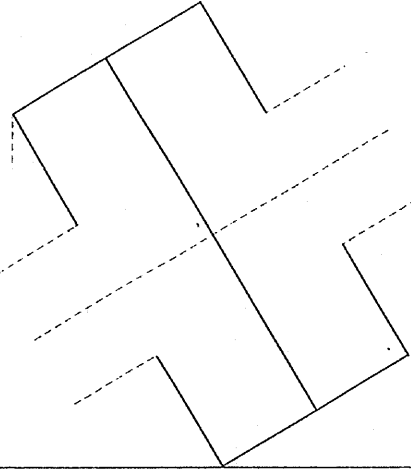
甲



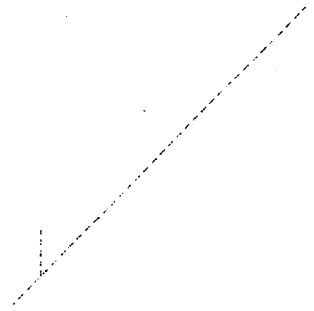
乙



丙



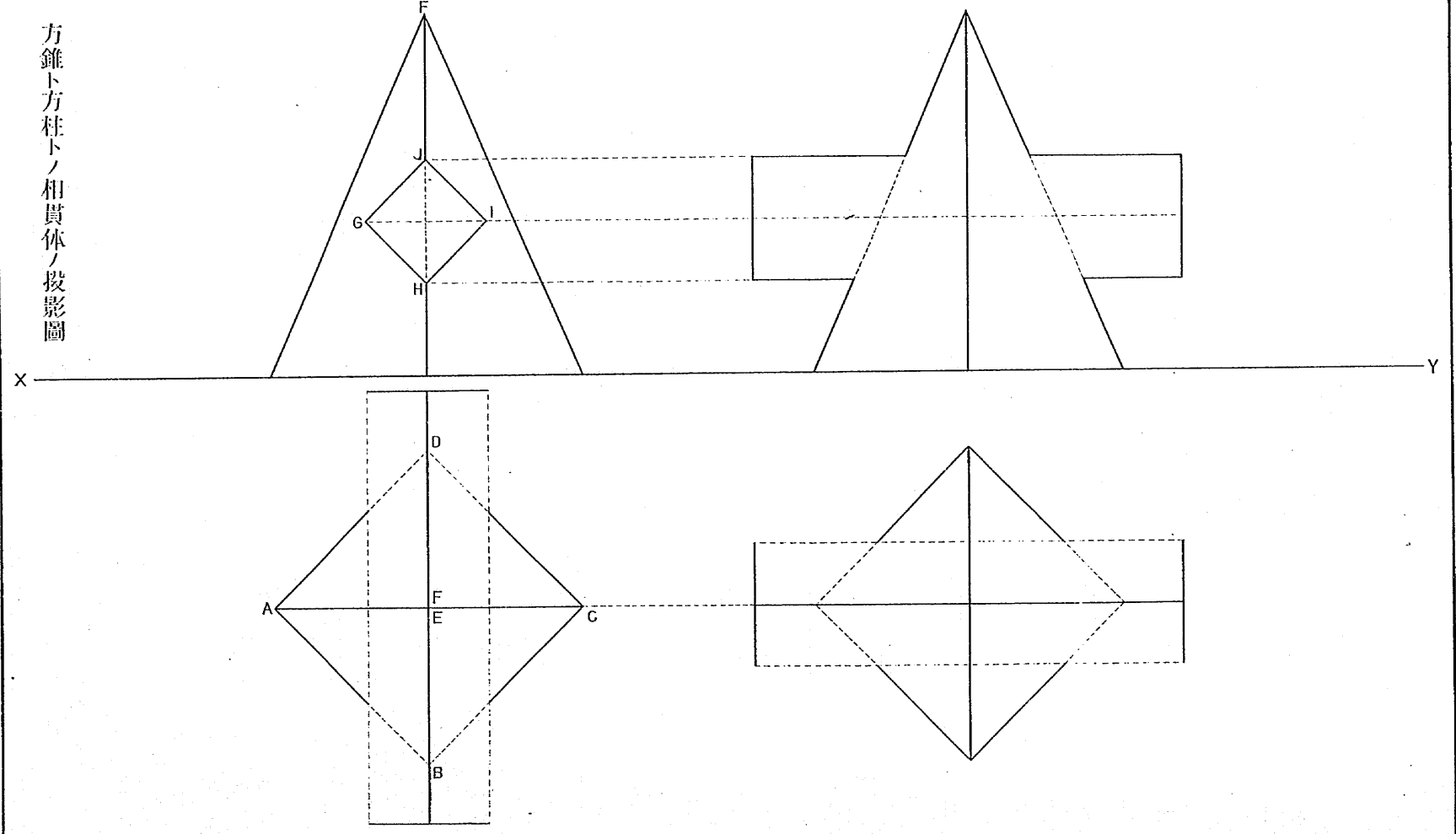
丁



二十一 方錐下方柱下ノ相貫体ノ投影圖

甲

乙



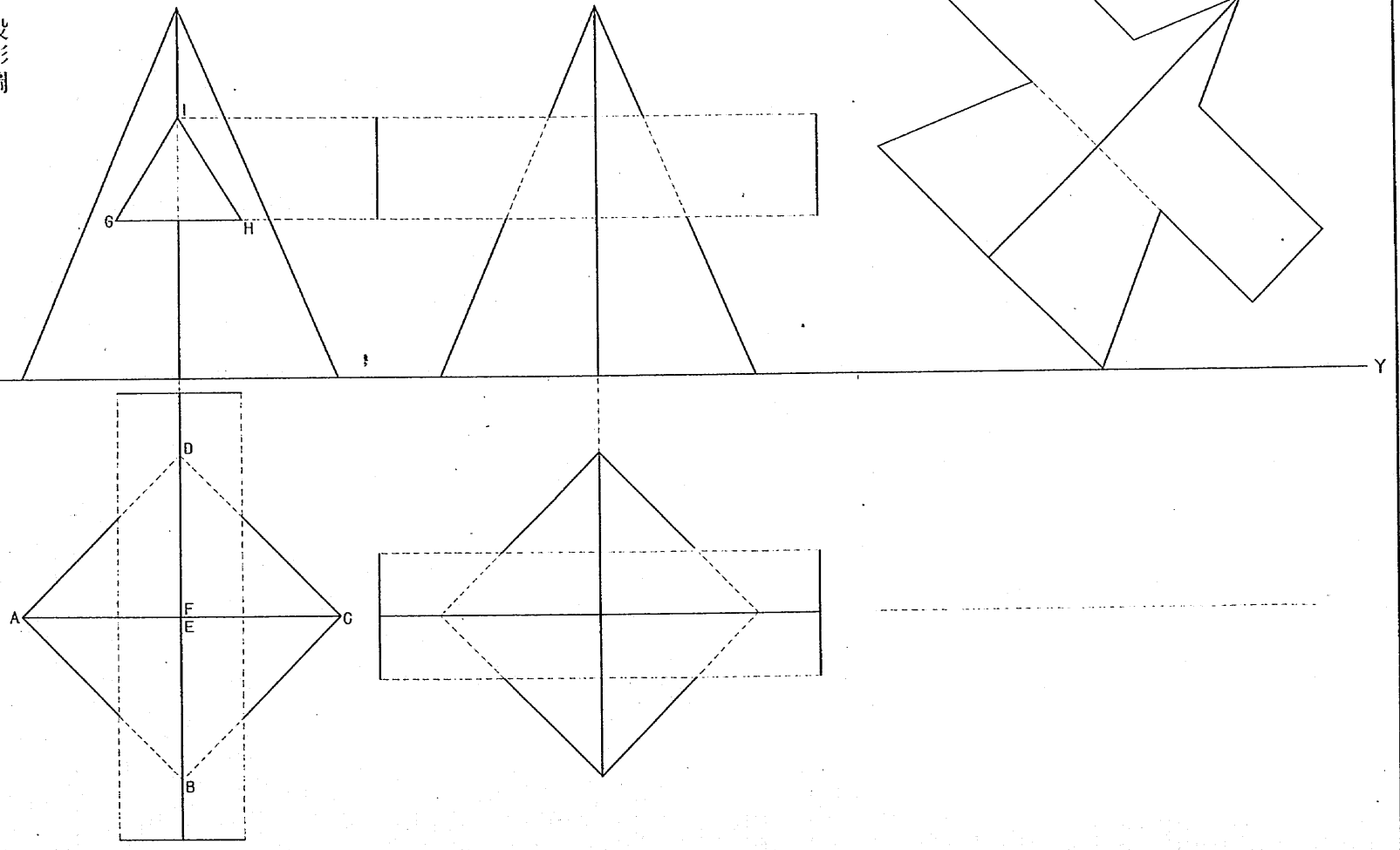


二十二方錐下三角柱ノ相貫体ノ  
 投影圖

甲

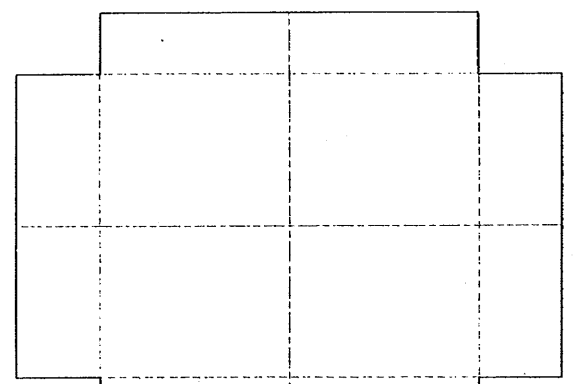
乙

丙

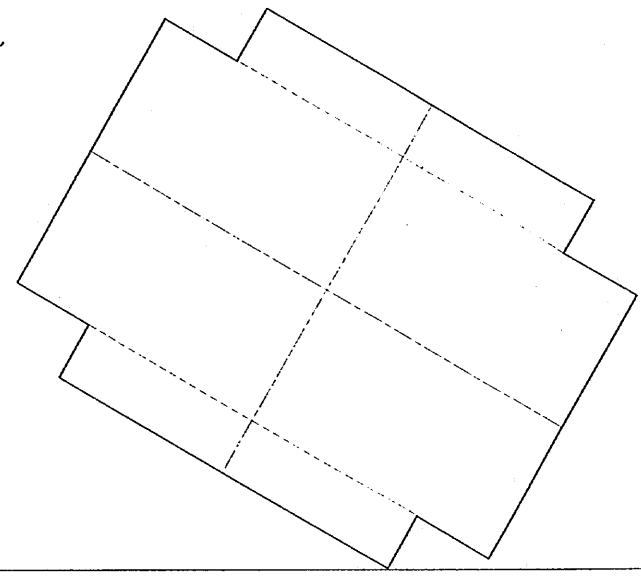


二十三 二個ノ圓柱ノ相貫体ノ投影圖

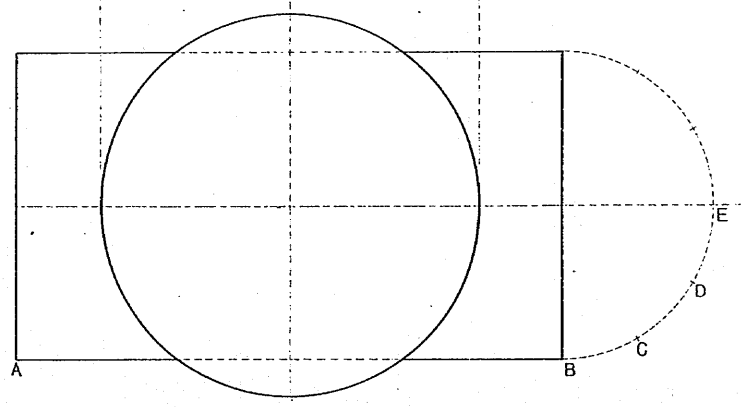
甲



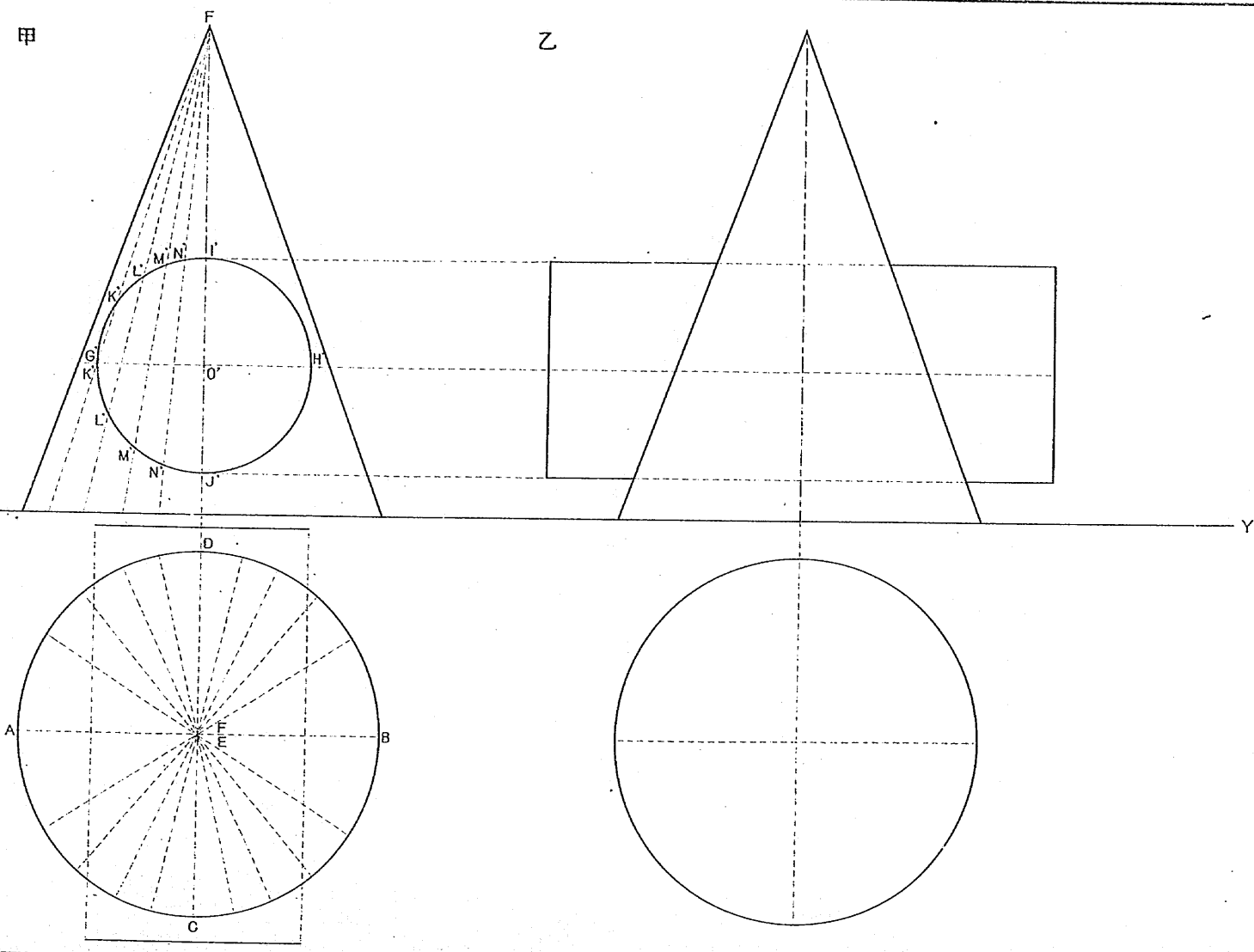
乙



X ————— Y



二十四圓錐下圓柱下ノ相貫体ノ投影圖



發賣所

各府縣下特約販賣所

大日本圖書株式會社支社

大阪市東區北久太郎町四丁目十七番屋敷

大日本圖書株式會社

東京市京橋區銀座壹丁目二十二番地

專務取締役 宮川保全

代表者

印刷者  
發行兼

大日本圖書株式會社

東京市京橋區銀座壹丁目廿二番地

所有  
著作權

著作者

白濱

徵

明治四十二年三月二十六日發行  
明治四十二年三月二十三日印刷

全三袋各編定價金參拾錢

乙 301-125