

K130.71

1.2

3

K130.71
1.2
3

尋常小學
毛筆畫本
第三學年用

尋常小學
毛筆畫本
第三學年用

K130.71
1.2
3

凡 例

- 一 コノ畫手本ハ尋常小學校第二學年ヨリ第四學年ニ至ル三箇年間ニ每學年一册ヲ用ヒシムルモノトス。
- 二 本書ハ教授時數ニ對シテ著シク畫數ヲ少クシタリ、コレ考案畫、記憶畫、寫生畫等ヲ課スル餘裕アラシメンガタメナリ。
- 三 本書ハ線書キノミヲ用ヒ、線ハ務メテ筆意ヲ表スコトヲ避ケタリ、コレ生徒ヲシテ通常ノ形體ヲ看取シテ正シク畫ク技能ヲ得シムルニ適當ナレバナリ。
- 四 本書ハ先ヅ形體ノ輪廓ヲ正シク畫クコトヲ主トシ、初ハ平等一樣ノ線ノミヲ用ヒ、稍進ミタル後ハ形體ヲ一層明瞭ニ表サンガタメニ陰線ヲモ用ヒタリ。
- 五 本書中ノ畫題ハ務メテ多方面ニ亘リテ普通ナルモノヲ採リ、且成ルベク他教科中ノ材料ト連絡アラシメタリ。殊ニ每卷ノ末尾ニ附シタル數種ノ畫ハ讀本等ヨリ採リタルモノニシテ、正確綿密ナル畫ヲ學バシムル傍、迅速ニ略畫ヲ畫クコトヲ習ハシメンガタメニ掲ゲタルモノナリ。故ニ教師ハ適宜ノ時ヲ計リテコレヲ畫カシムベシ。

教授上一般ノ注意

- 一 紙ハ畫洋紙ヲ用ヒシムベシ、但禁水引キ日本紙ヲ用ヒシムトモ妨ナシ。
- 二 筆ハ普通ノ眞書筆ヲ用ヒシムベシ。
- 三 圖畫ハ第一位置ヲ整フルコト、第二形體ヲ正確ニスルコト、第三運筆ヲ確實ニスルコトニ注意セシムベシ。
- 四 下書キハ先ヅ鉛筆ニテソノ大體ヲ組立ツル諸線ヨリ畫キ始メ、次第ニソノ細部ニ及ボサシムベシ。且或ル物體ノ一部分ヲ他物ニ遮ラレテ見エザル場合ニ於テモ、下書キハ成ルベクソノ全部ヲ畫カシムベシ。
- 五 下書キハ鉛筆ヲ輕ク使用シ、書キ誤リタルトキハ消こむニテ擦リ取り、幾度ニテモ書キ改メシムルヲ可トス。
- 六 下書キヲ終ラバ紙面ノ左上方ヨリ始メテ右下方ニ終ル様ニ淨書セシムベシ。
- 七 淨書後ハ墨汁ノ乾キタルヲ度トシ、消こむニテ下書キノ不用ノ部分ヲ擦リテ取リシメベシ。

モ ク ロ ク

ダイ 一	タバコボン	ダイ 八	ネズミ
ダイ 二	コ リ (行李)	ダイ 九	ナシ
ダイ 三	ピン ト ヲ プ	ダイ 十	カウモリ
ダイ 四	イヘ	ダイ 十一	ドゾ
ダイ 五	ヲパ	ダイ 十二	デンシンバシラ
ダイ 六	フ リン (風鈴)	ダイ 十三	ドナベ
ダイ 七	アフギ (扇)	ダイ 十四	テヲケ

ダイ 十五	モモ ト リンゴ	ダイ 二十一	カウモリガサ
ダイ 十六	ゲタ	ダイ 二十二	カカシ
ダイ 十七	ランプ	ダイ 二十三	ヒナ
ダイ 十八	コガタナ ト ハサミ	ダイ 二十四	ハ ト ハナ
ダイ 十九	シメカザリ	ダイ 二十五	イロイロ
ダイ 二十	ウダヒス	ダイ 二十六	イロイロ

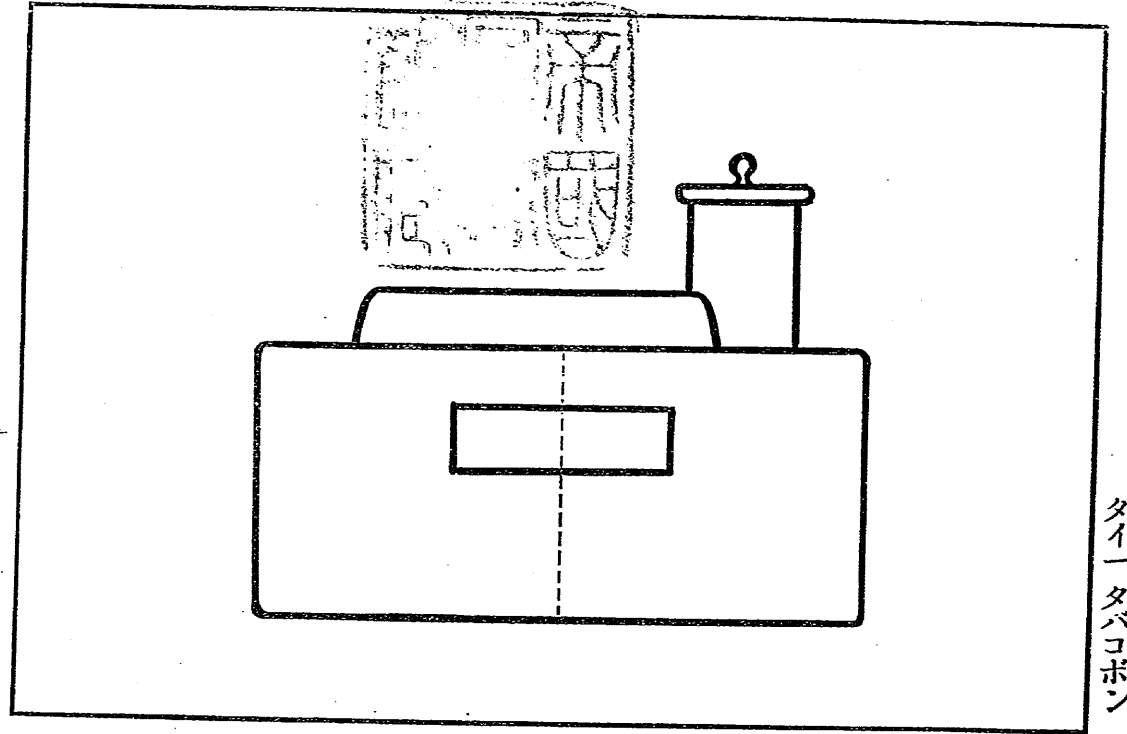
本册ニツキテノ注意

第七圖 扇面ノ兩曲線ハ同心圓周ノ一部ニシテ、扇ノ要ハツノ中心ニ當ルコトニ注意セシムベシ。

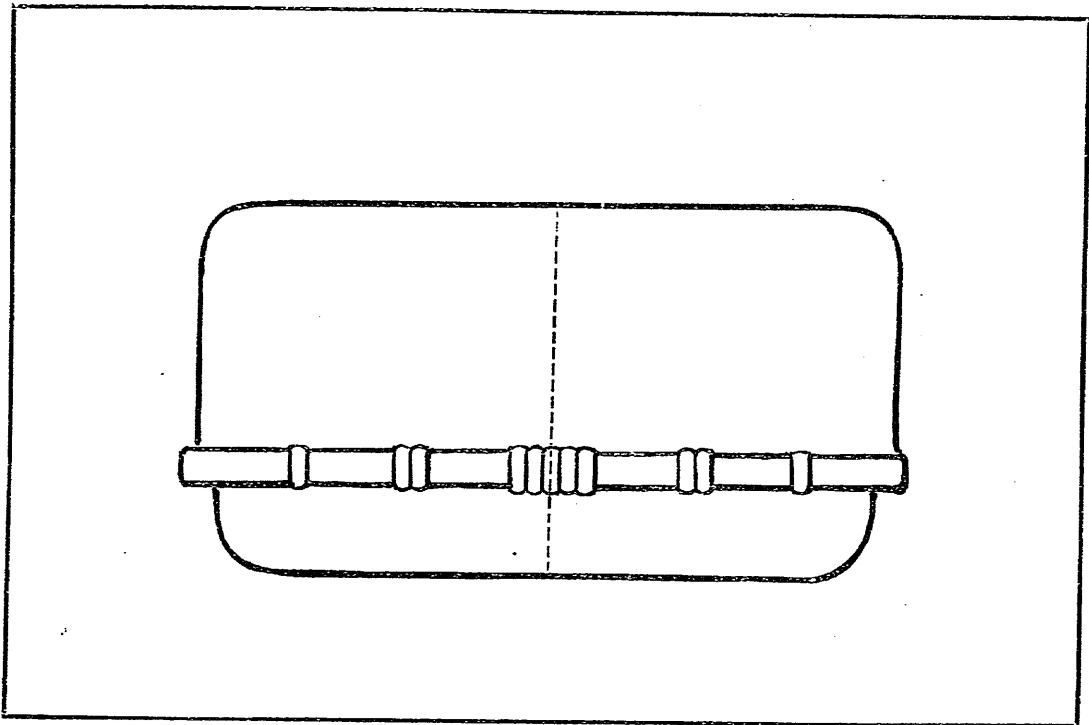
第八圖 卵形ノ下書キヲ基トシテ畫カシムベシ。

第二十一圖 先ヅ柄ノ位置ヲ定メ、後、骨ノ位置ヲ定メシムベシ。

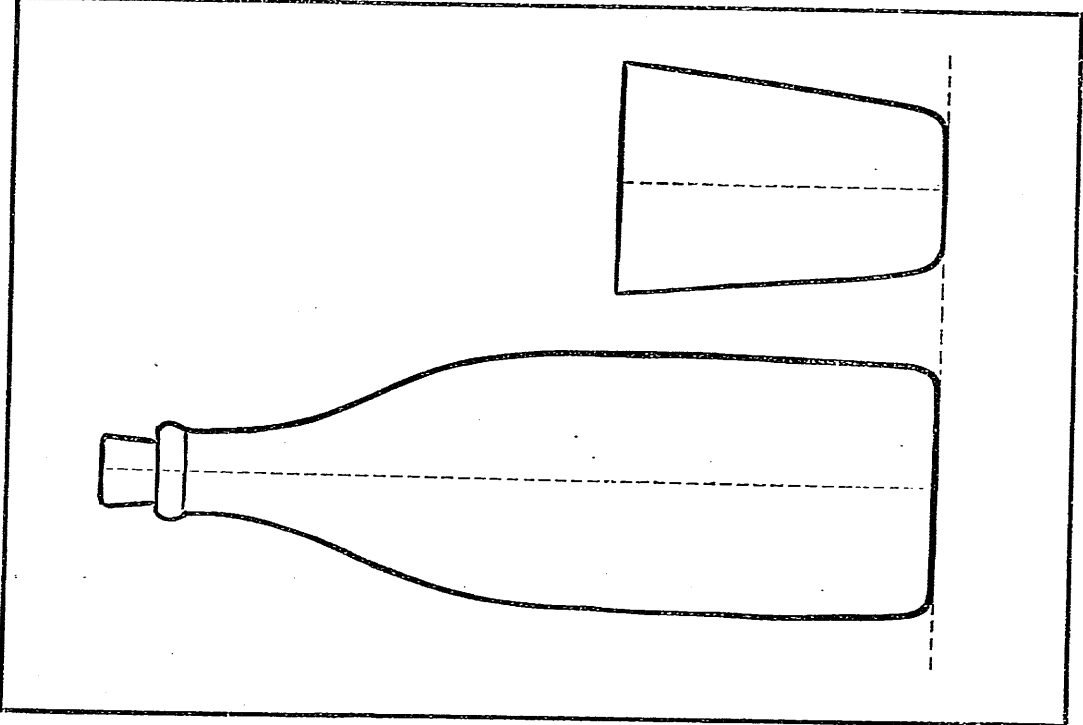
第二十四圖 梅、櫻ノ花ハ先ヅ圓ヲ畫キ、コレヲ五等分シタルモノニヨリ下書ヲ作ラシムベシ。楓ノ葉ハ葉脈ヨリ畫キ始メシムベシ。



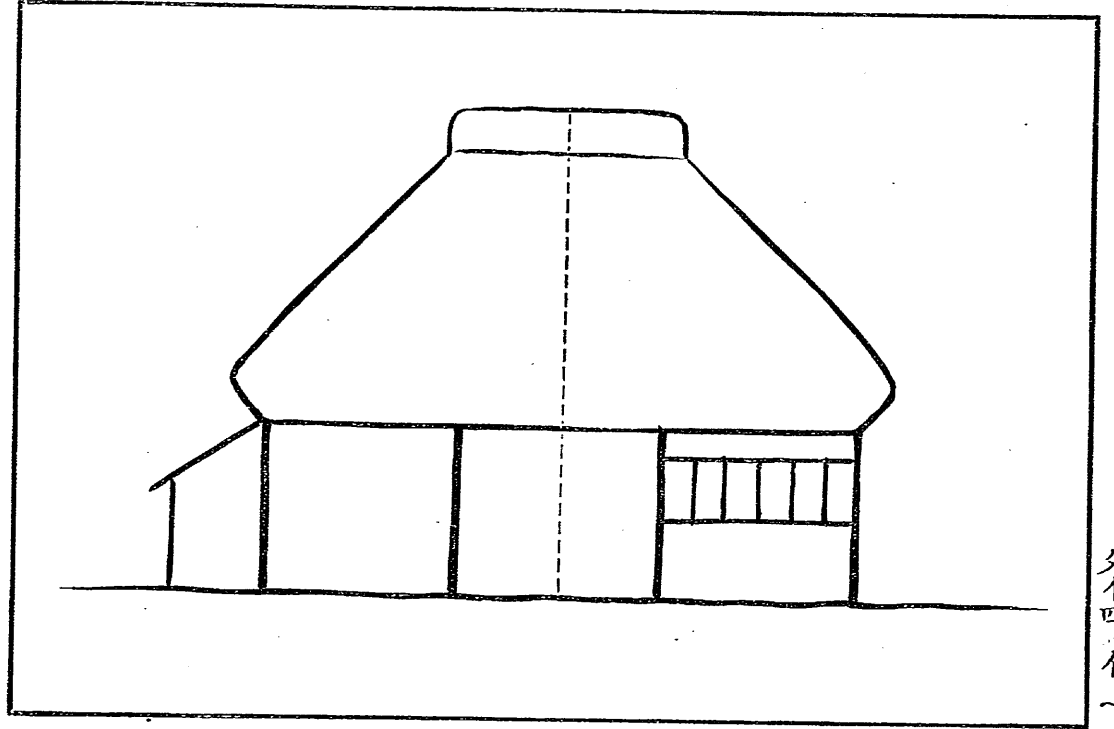
ダイタバコボン



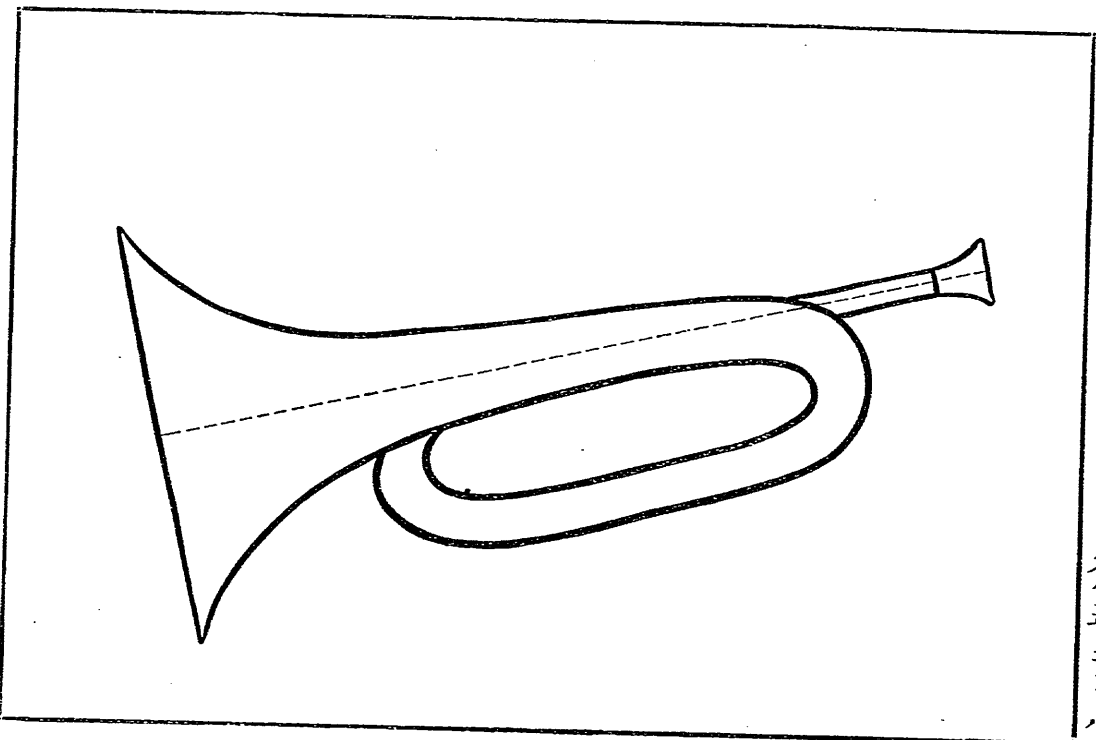
ダイニコーリ



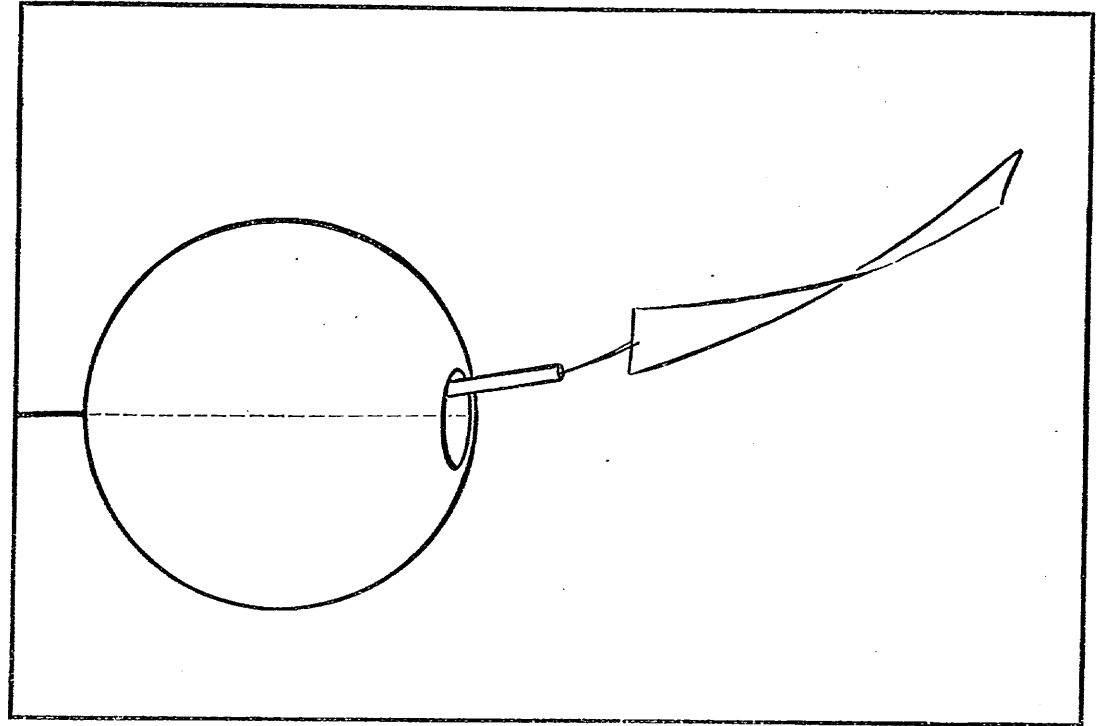
Handwritten text in a non-Latin script, possibly Hebrew or Arabic, located at the bottom right of the page.



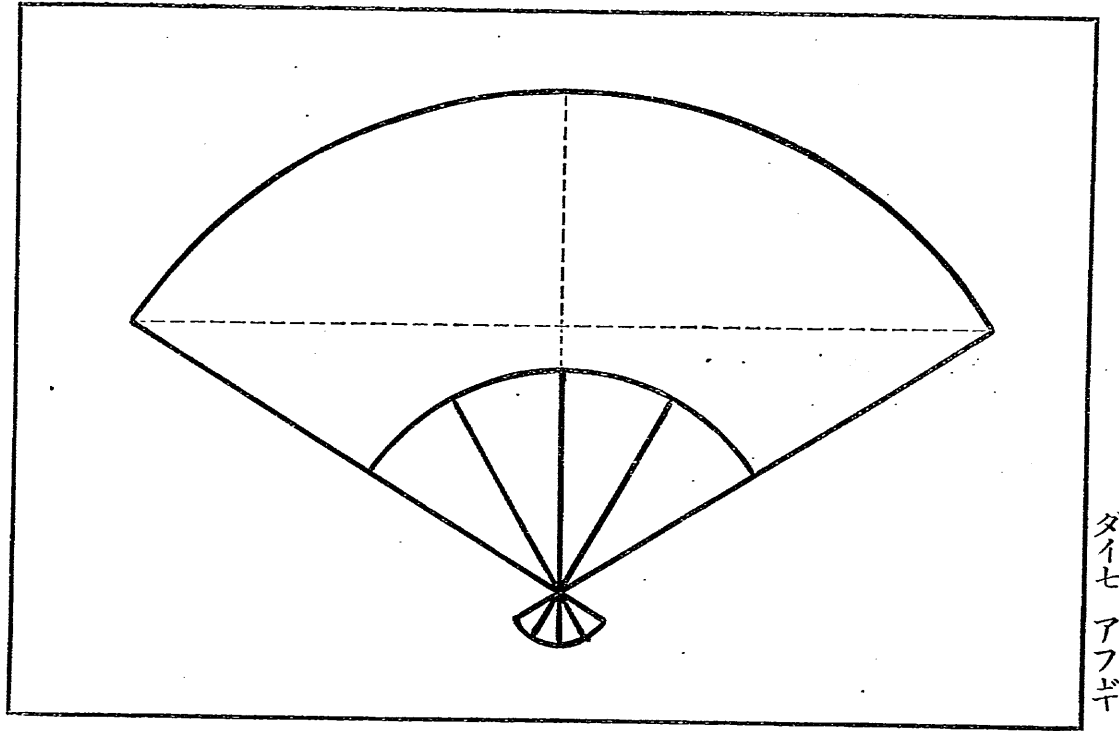
夕イ四イへ



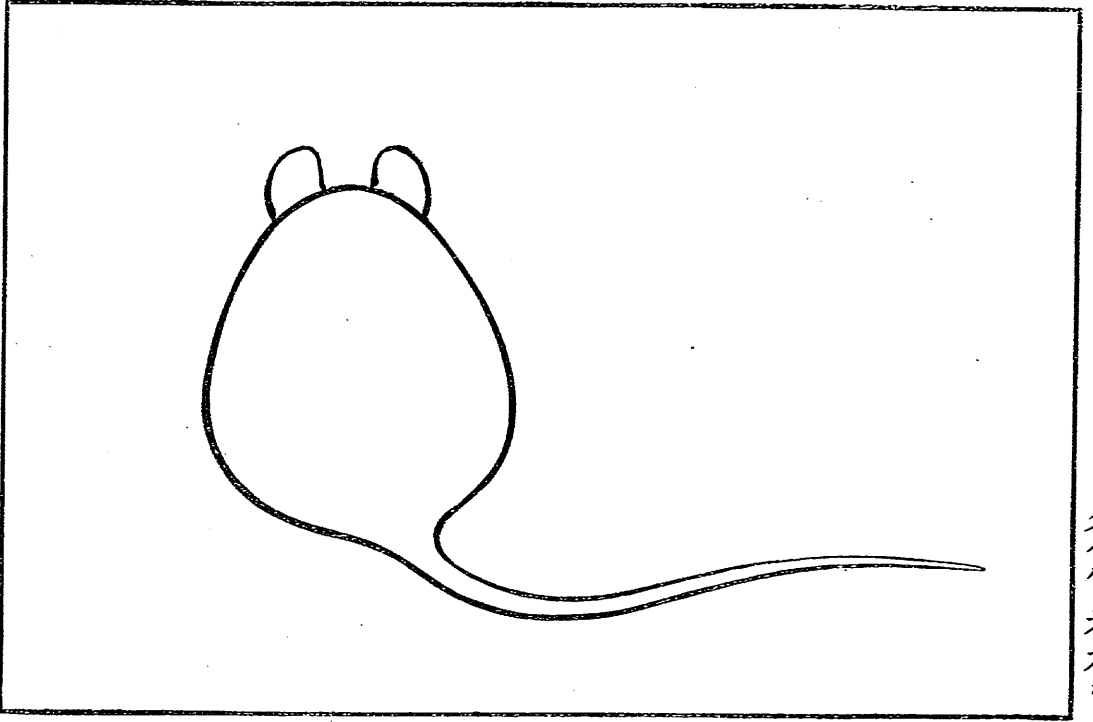
ダイ五
ラツパ



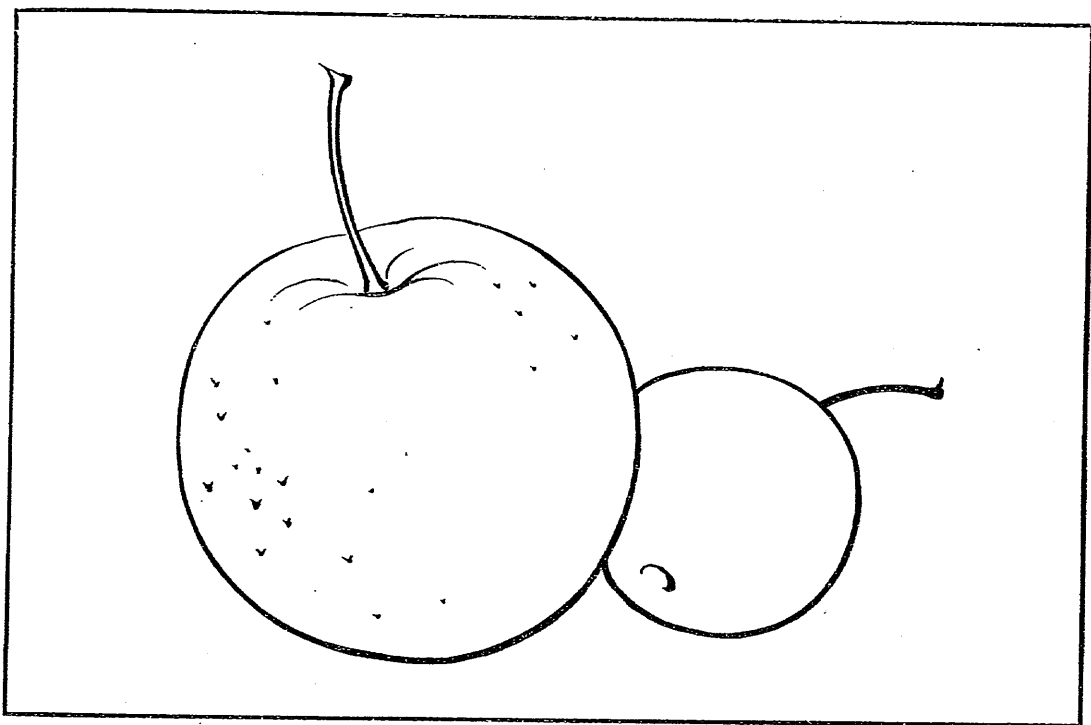
Handwritten text, possibly a signature or initials, located at the bottom right of the diagram's frame.



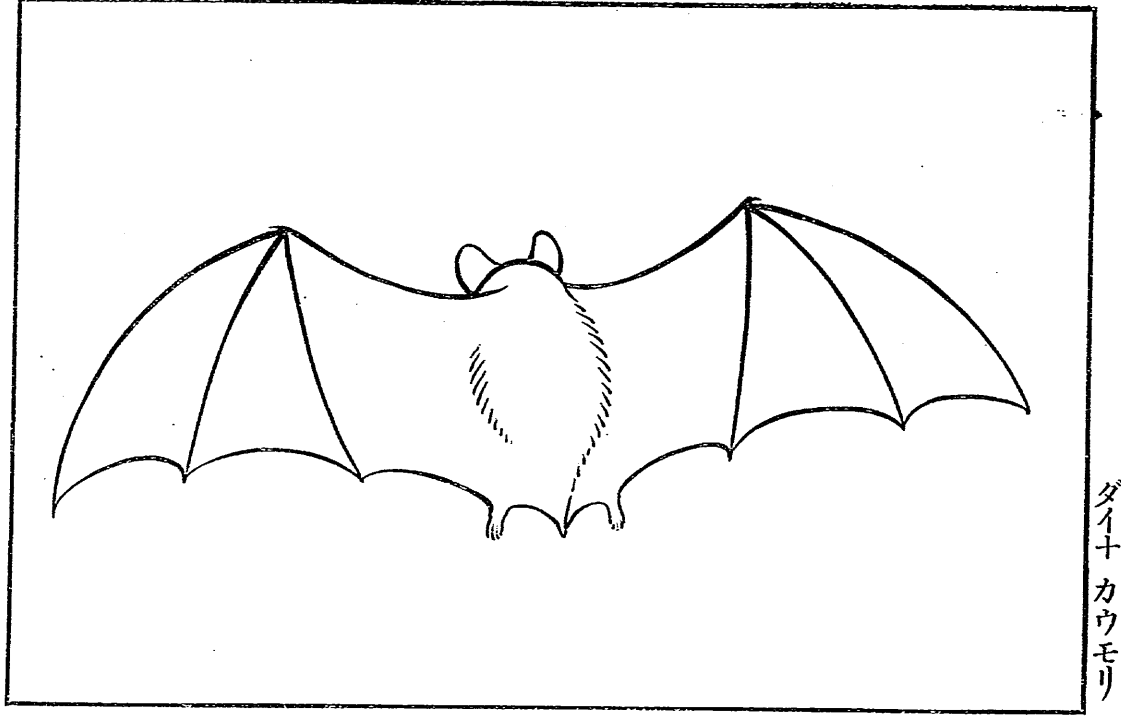
ダイセ
アブリ



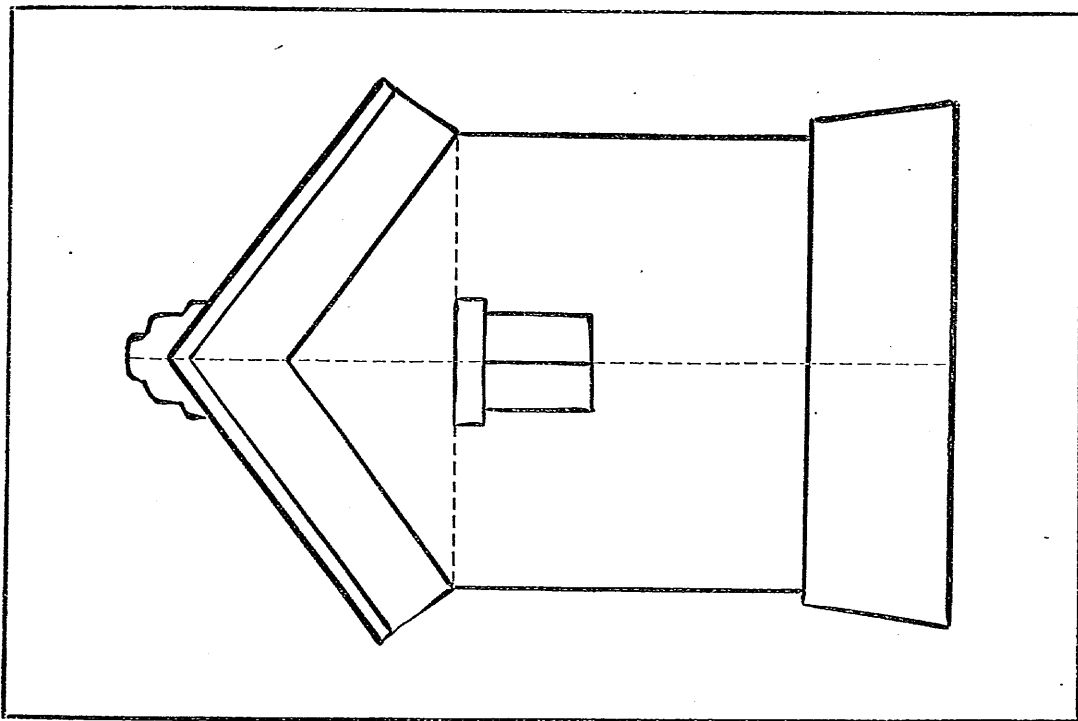
ダイハ
ネズミ



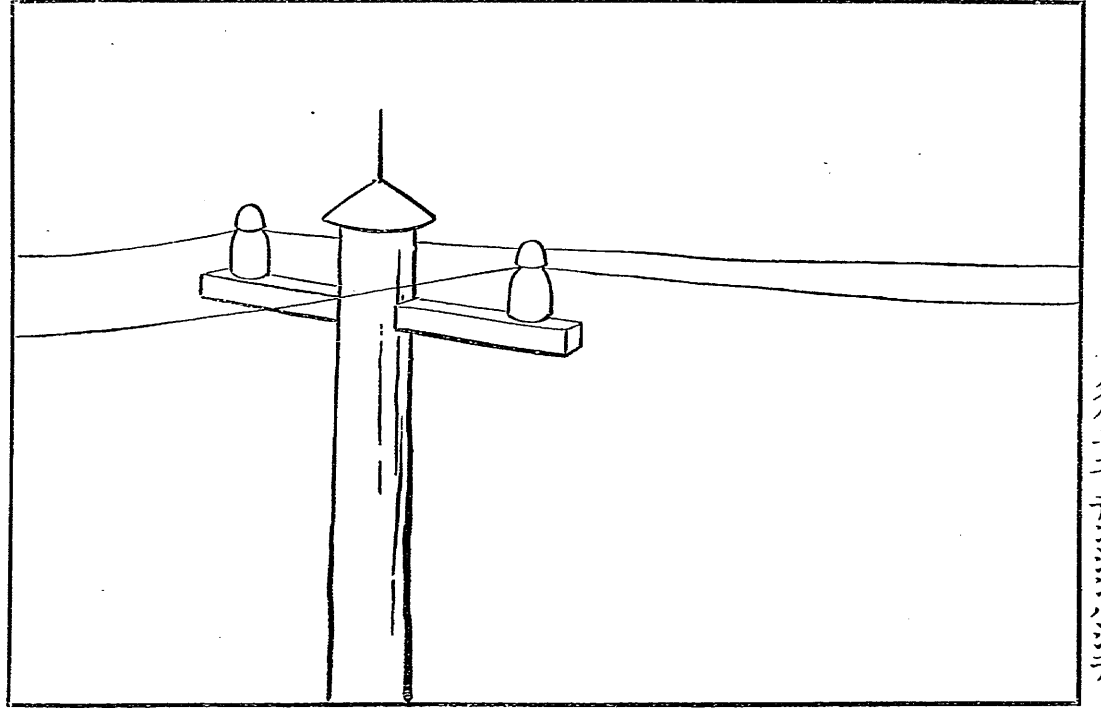
ダイ丸
ナシ



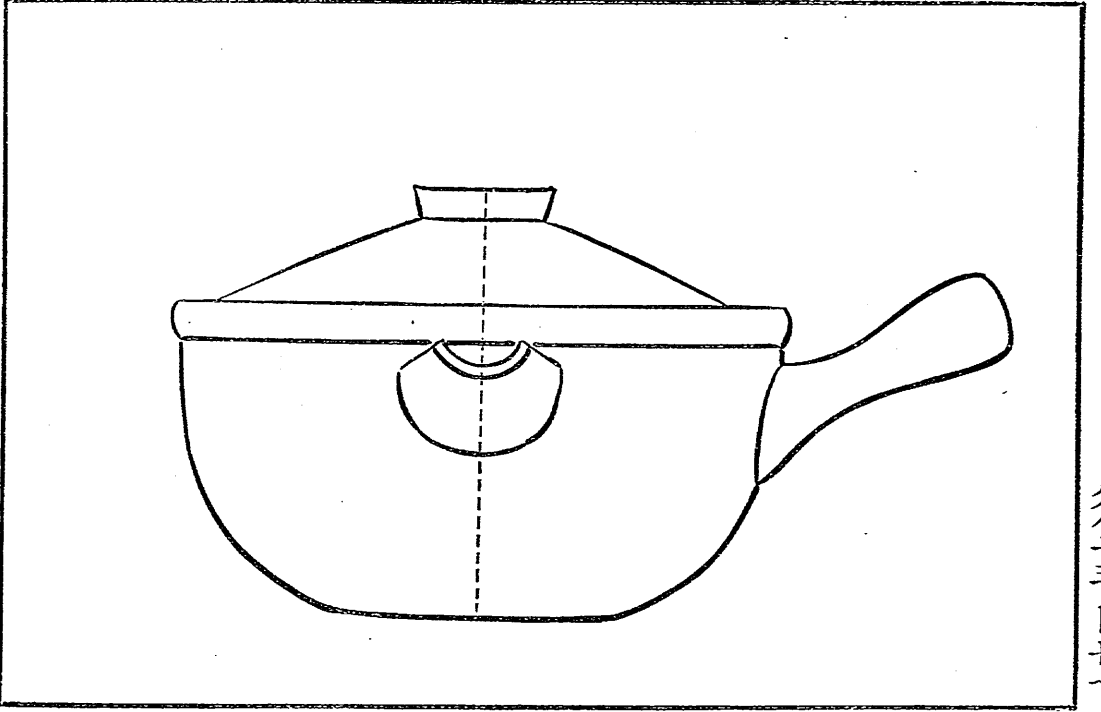
ダイ十カウモリ



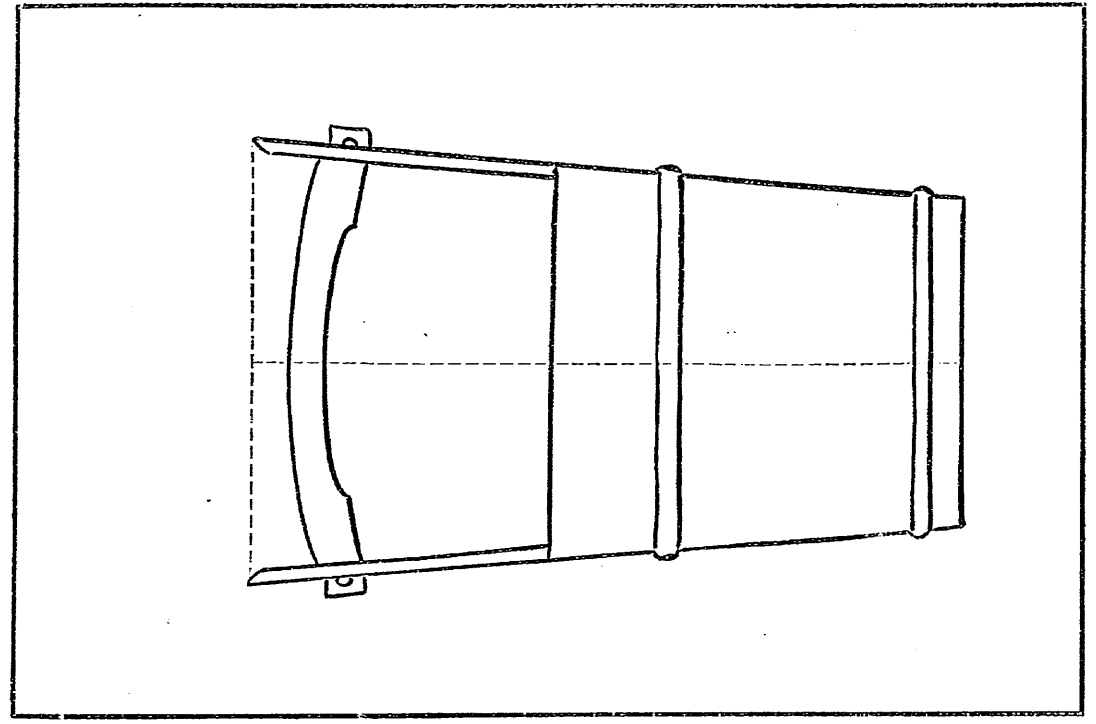
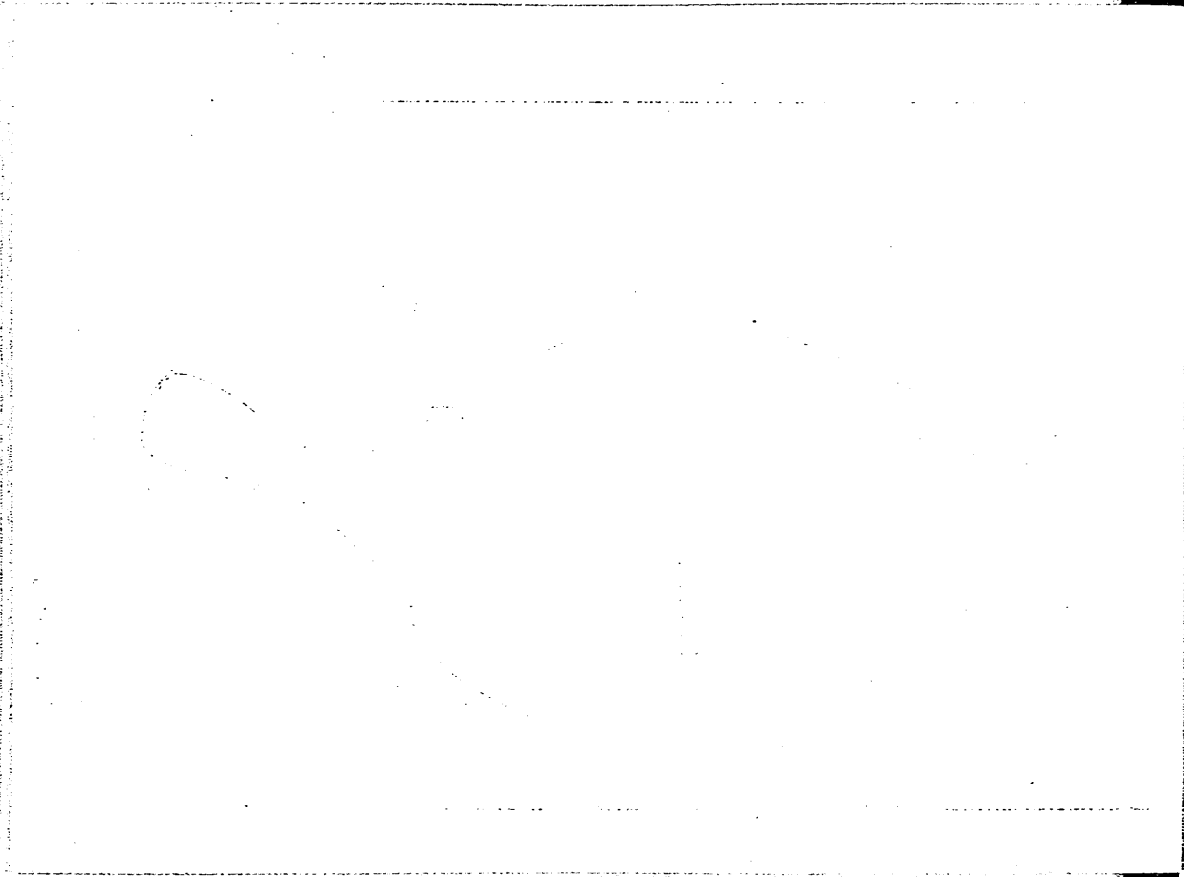
タナシエ



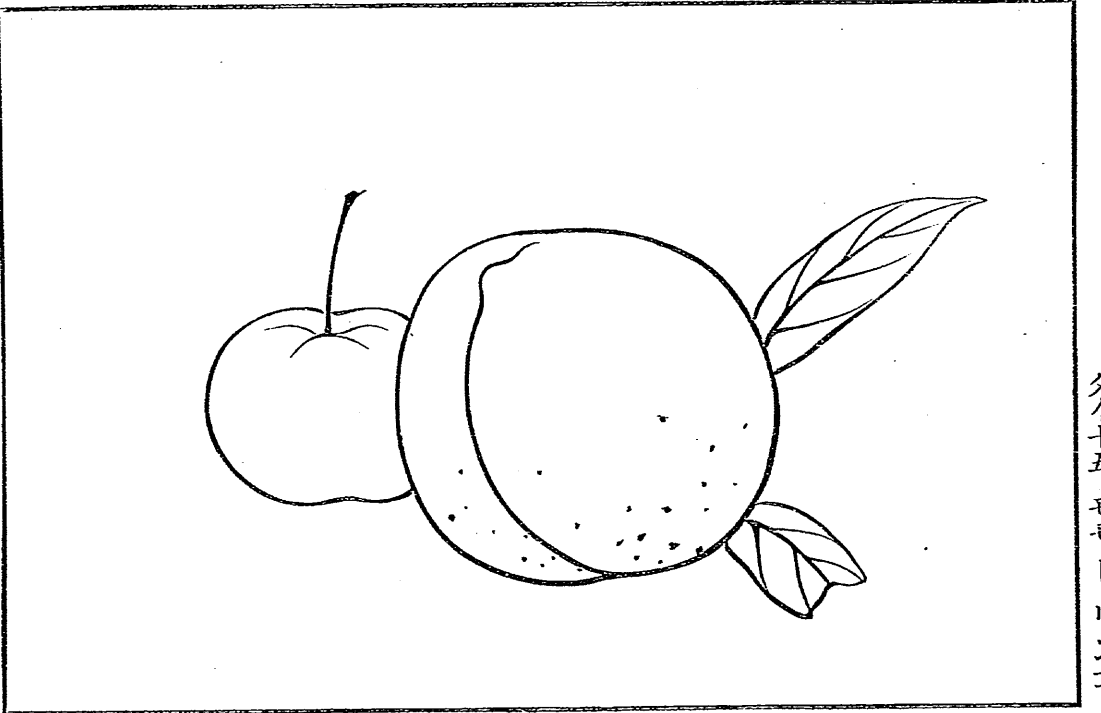
ダイ十二
デンシンバシラ



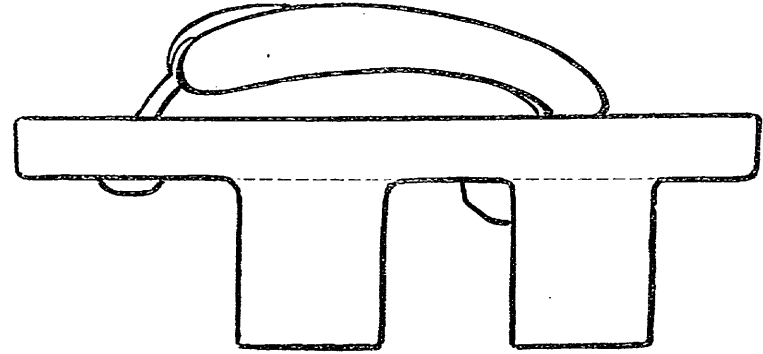
ダイ十三
下十へ



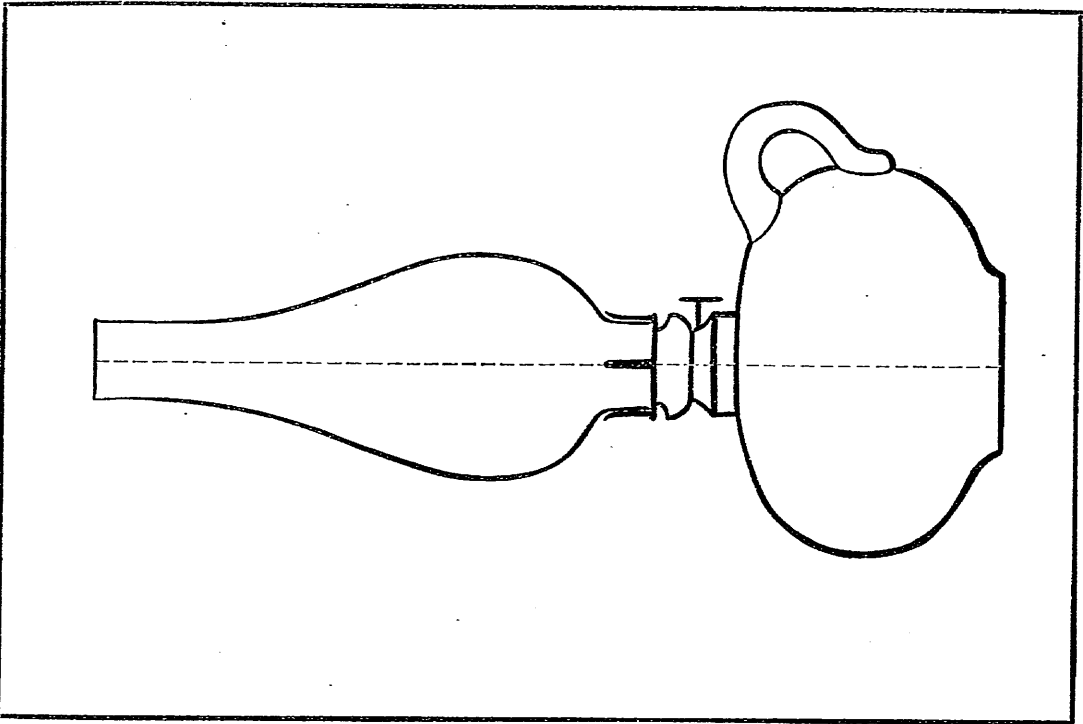
外十回 十三ヶ



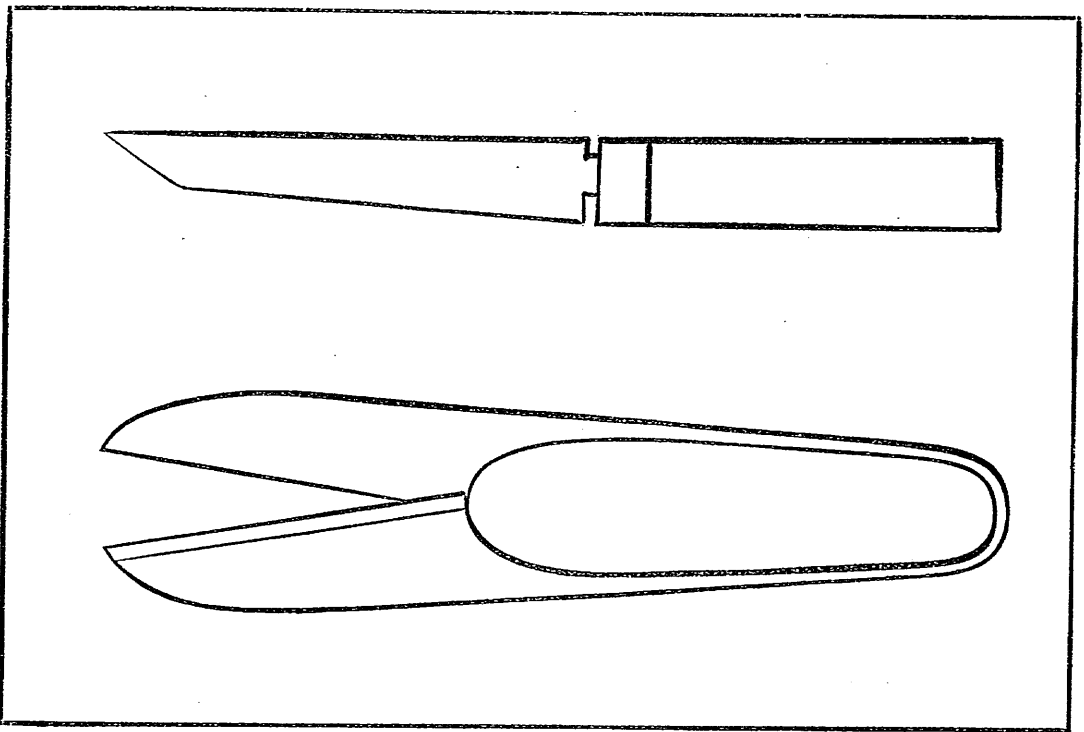
ダイ十五 モモ トリンゴ



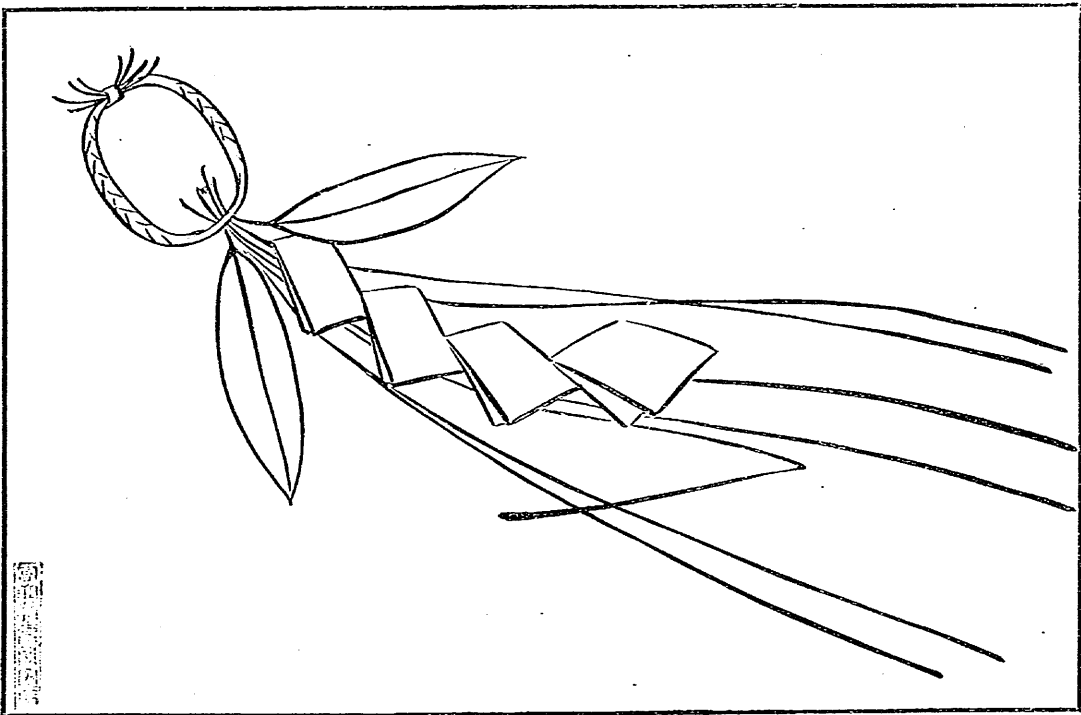
ダイ十六
ゲタ



١٠٠٠ ١٠٠٠



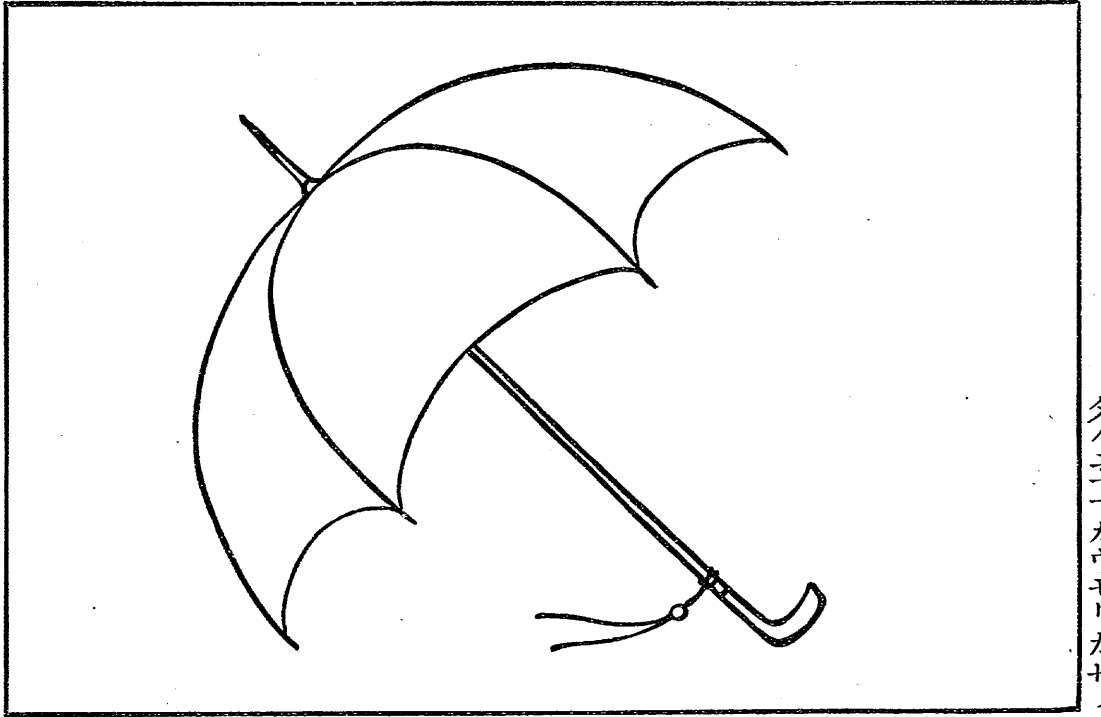
三ノサトノ口入ノサ



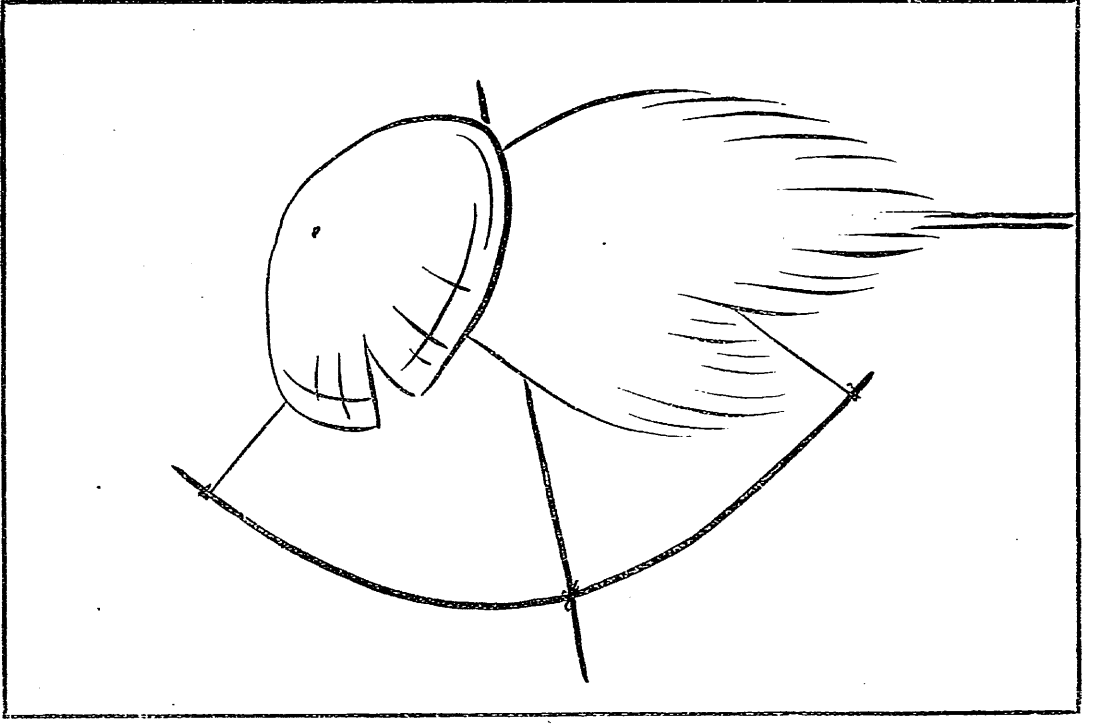
ダイ十九 シメカザリ



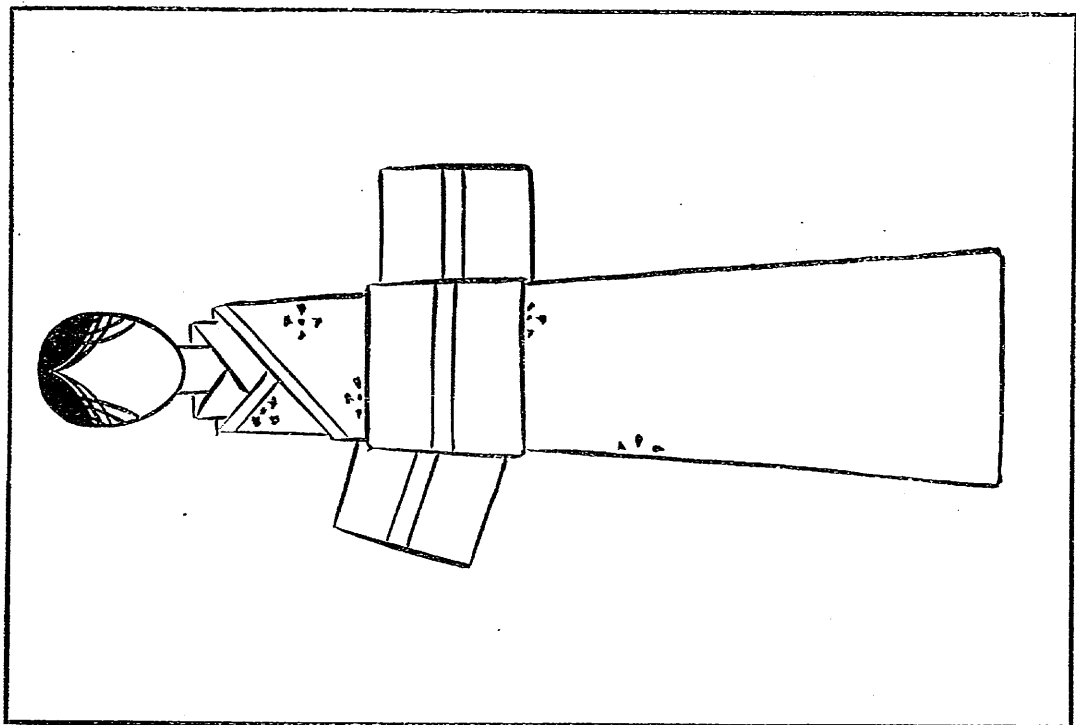
ダイニ十ウグヒス



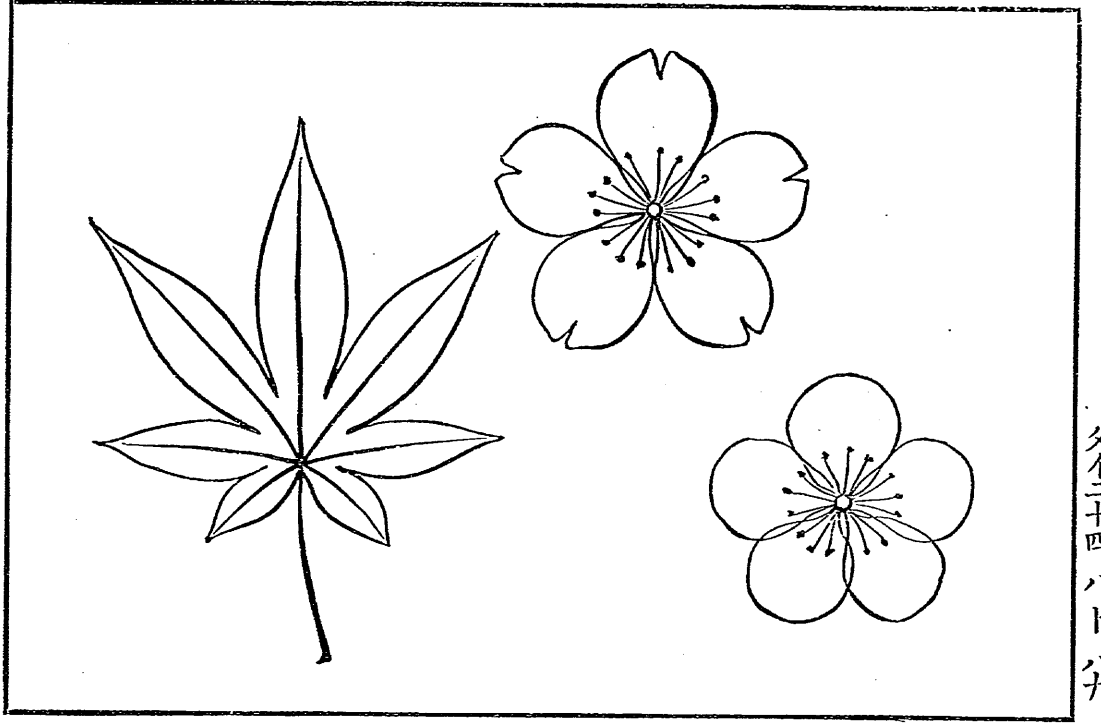
ダイニ十一カウモリガサ



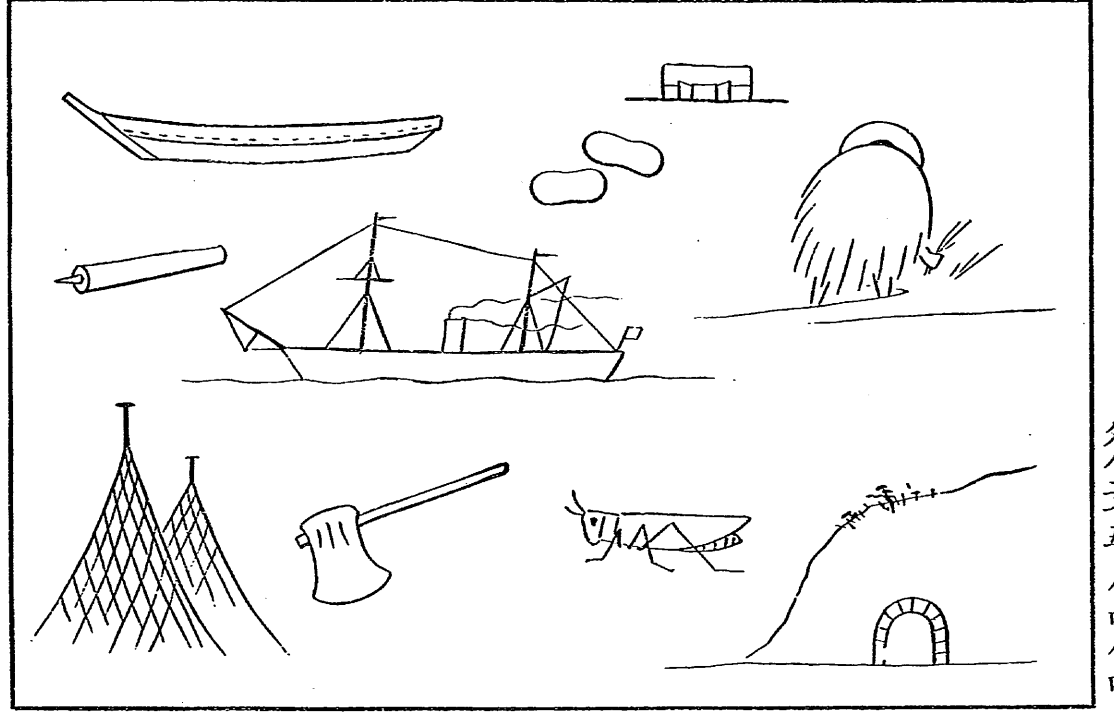
カガシ



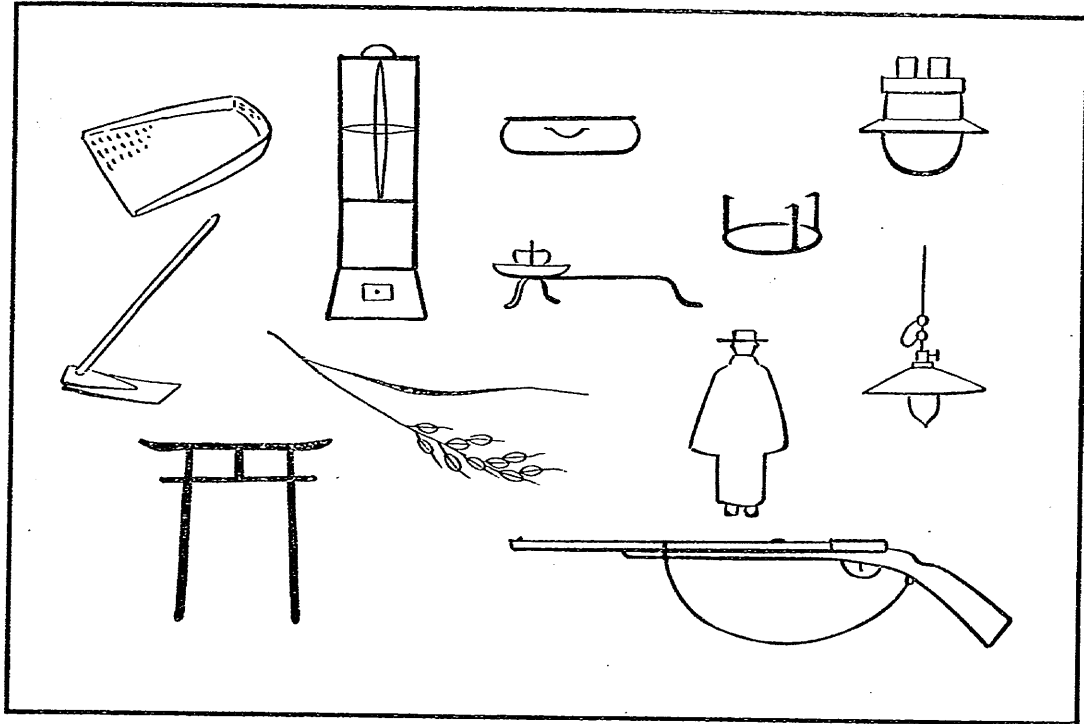
冬三十三



ダイ二十四八ト分



ダイ二十五
イロイロ



ダイニ十六イロイロ

露光量調整、重複撮影

130.71
K1367-12-3

4.2
835

印刷者 大橋新太郎

東京市日本橋區本町三丁目八番地

畫者 白濱 徵

著作權所有 發行兼 著作 文部省

明治三十七年十二月廿五日發行
明治三十七年十二月廿三日印刷

非賣品

露光量調整、重複撮影

130.71
K1267-12-3

112
255

印刷者 大橋新太郎

東京市日本橋區本町三丁目八番地

畫者 白濱 徵

著作權所有 發行者 著作兼 文 部 省

明治三十七年十一月廿五日發行
明治三十七年十一月廿三日印刷

非賣品

