

172
8
647

著郎五三原松師教學區校學範師常尋縣山岡

帖畫鍊學小

四之卷

版藏校學範師常尋縣山岡

K120.7

4

○輪廓略畫

八萬物ヲ見ルニ當テ其物体ノ位置ト遠近トニ因テ形狀ノ種々ニ變化スルヲ見ル可シ此畫ハ元來目ニ視ユルマ、ノ形狀ヲ寫スモノナレバ先ツ

標之ヲ變化ノ理ヲ知ラザル可カラズ

本圖第一圖地線ハ則チ眼目ノ高サヲ示シ甲乙丙ノ三圖ハ皆方柱ニシテ其七條面各吾人ノ眼目ニ平行ス

乙ハ吾人ノ正面ニ在リ其上端面亦眼目ト高サヲ等シフスルヲ以テ僅カニ前ノ一傍面ヲ見ルノミニシテ他ノ面ヲ見ル能ハザルナリ

但シ若シ此方柱ヲシテ透明体ナラシメバ底面ヲ見ルヲ得ベケレモ此圖ハ皆不透明体トシテ示シタルモノト知ル可シ

甲ハ吾人ノ右方ニアリ故ノ其前傍面及左傍面ノ二面ヲ見レモ上端面ノ如キハ眼目ノ上ニ在ルヲ以テ見ルヲ得ザルナリ

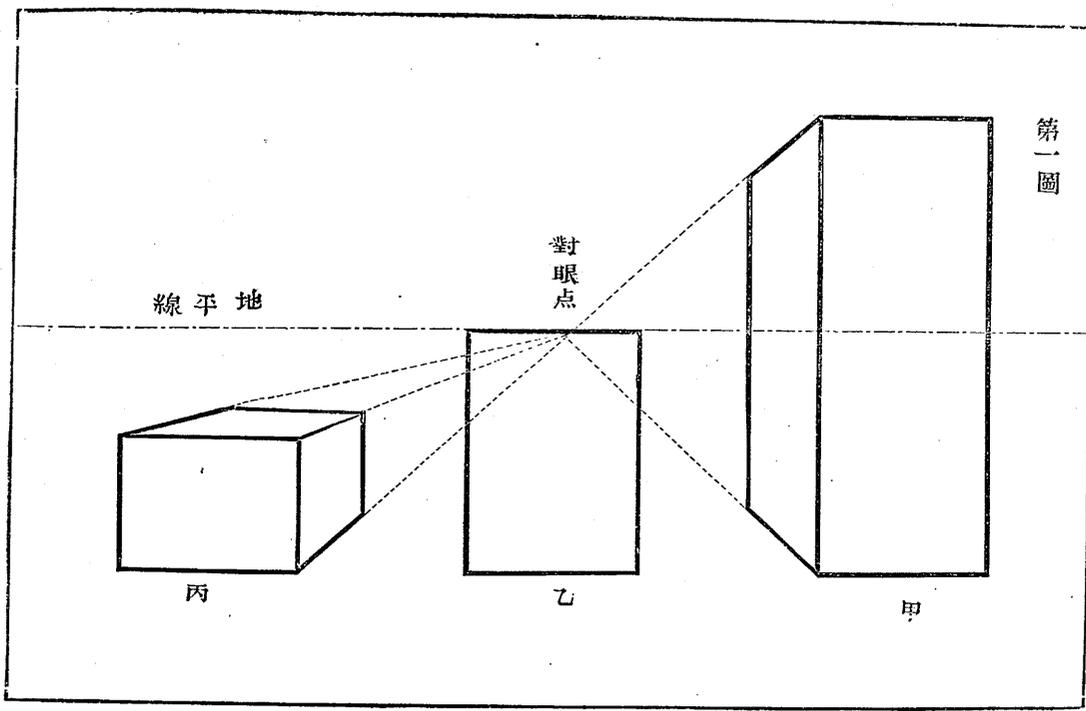
丙ハ吾人ノ左方ニ在リ故前ノ理ニ因テ前右ノ二傍面ヲ見ルヲ得且ツ其上端面眼目ノ下ニアルヲ以テ是亦見ルヲ得ルナリ

第二圖甲モ方柱ノ一部ナレモ其各傍面何レモ吾人ノ眼目ニ並行セザルモノニシテ其各邊亦遠近ニ因テ大小アリ

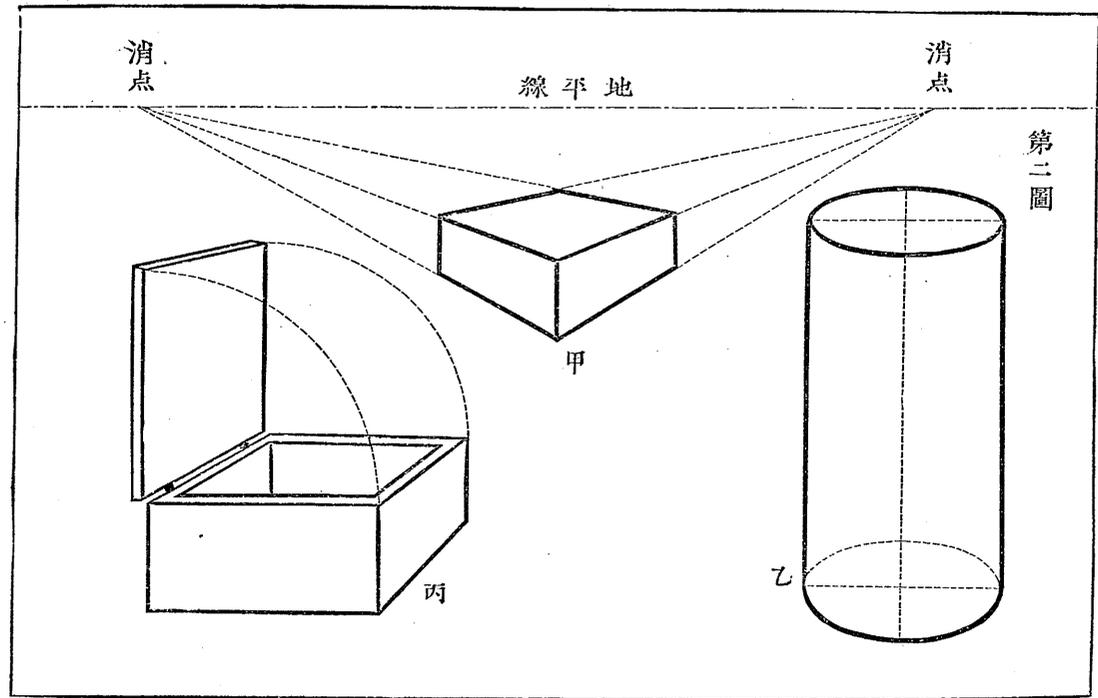
乙ハ圓柱ニシテ其兩端面ニ現ハル、橢圓ノ短徑地平線ヲ距ルニ從フテ漸ヤク長伸スルヲ示ス

丙ハ箱蓋半開ノ狀ナリ凡テ此ノ如ク樞ニ依テ開閉スルモノハ皆ニ弧狀ヲナシテ進ムモノナルガ故ニ之ヲ側面ヨリ見ルハ其長サニ從テ變化アルコトナシ

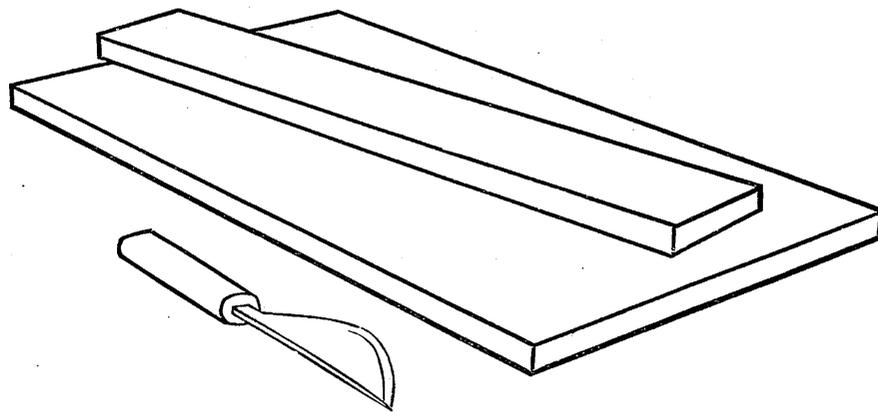




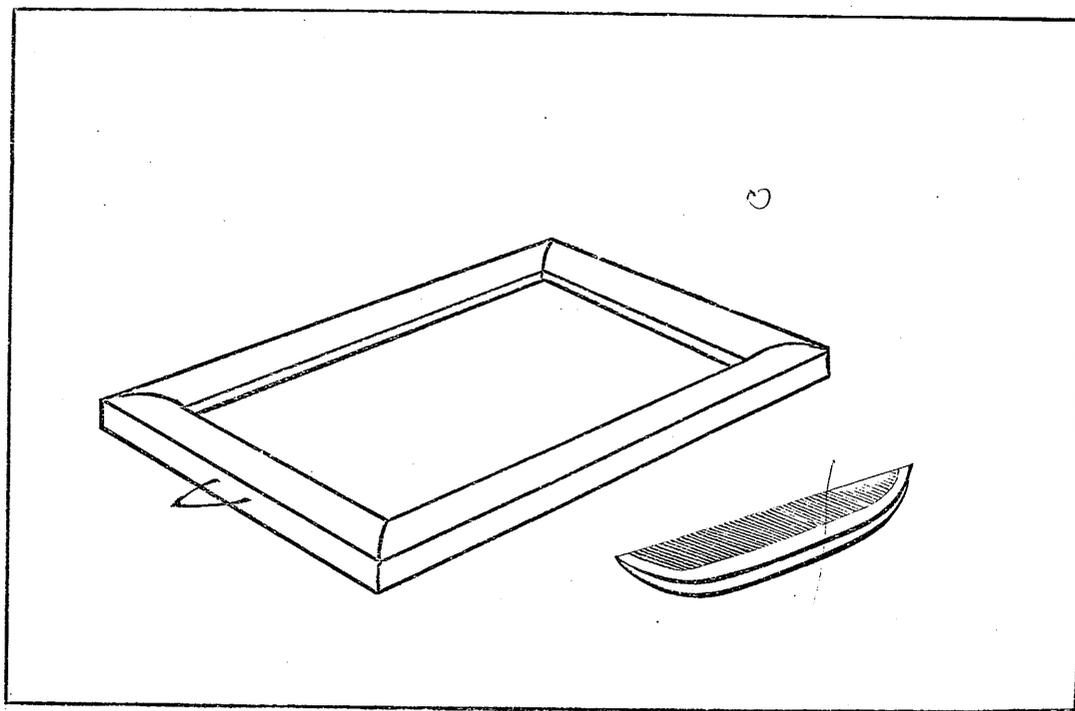
第一圖



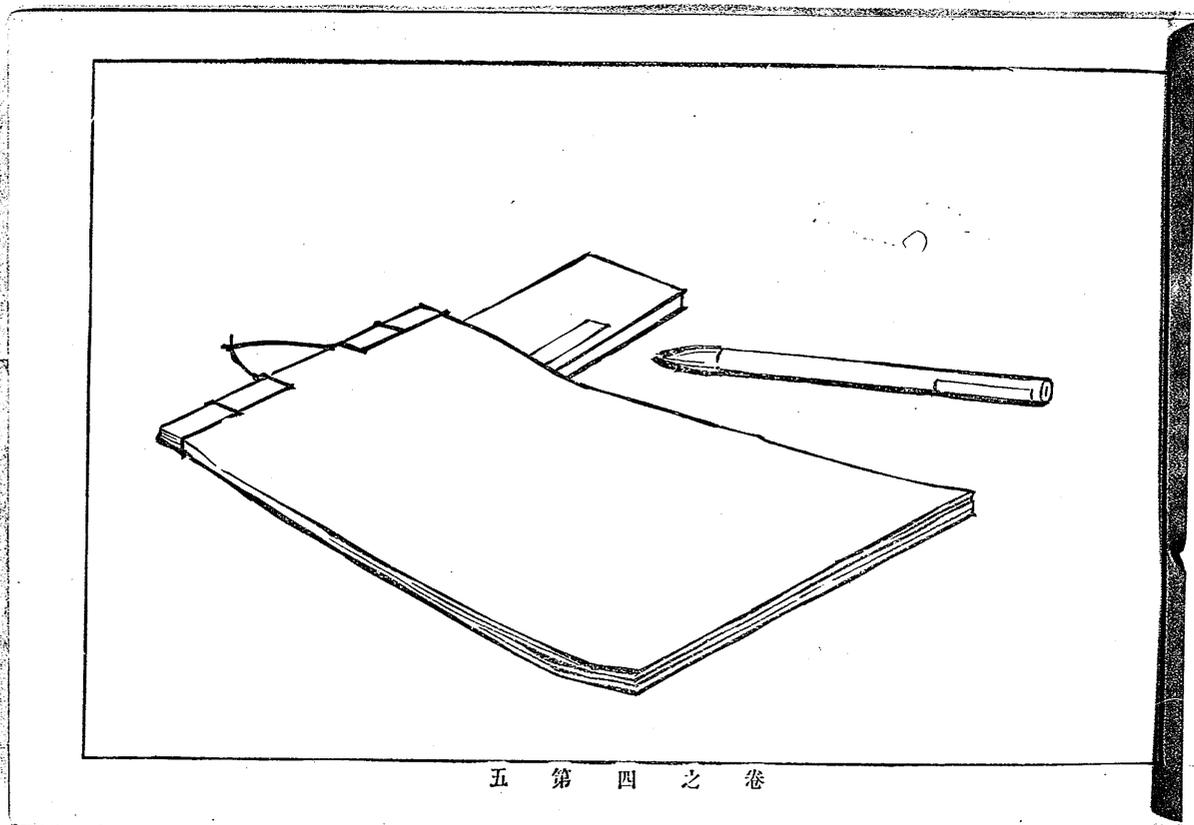
第二圖



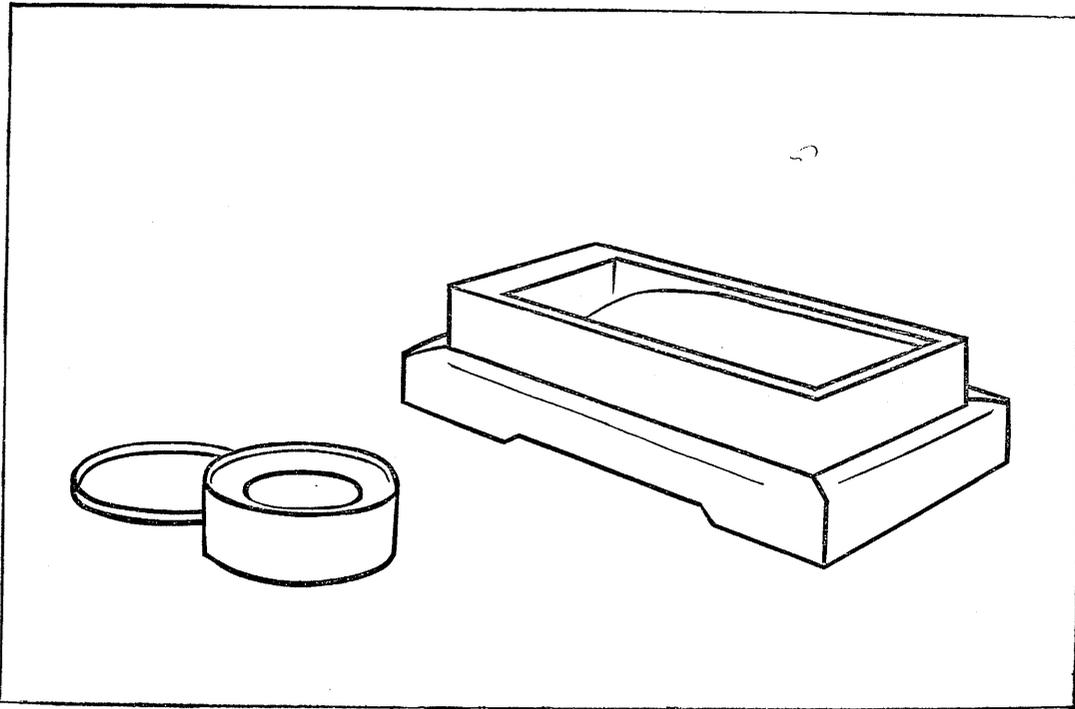
三 第 四 之 卷



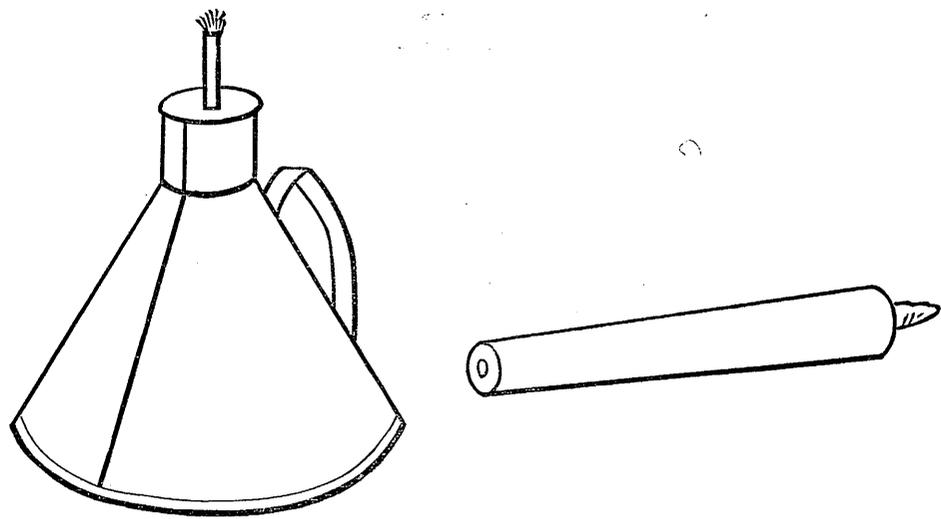
四 第 四 之 卷



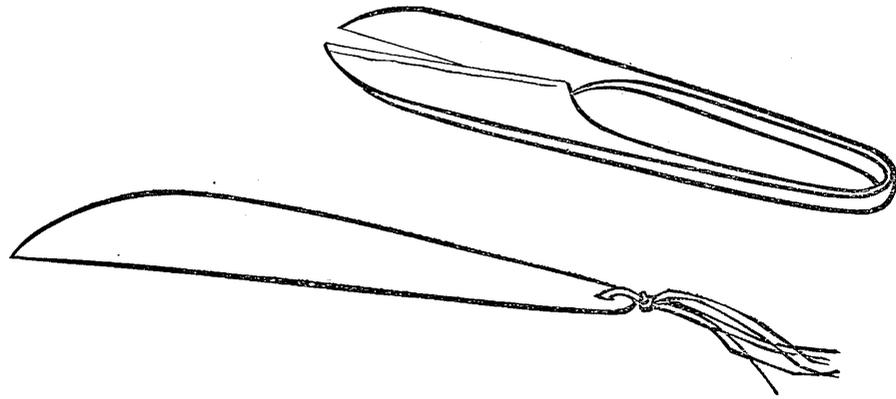
五 第 四 之 卷



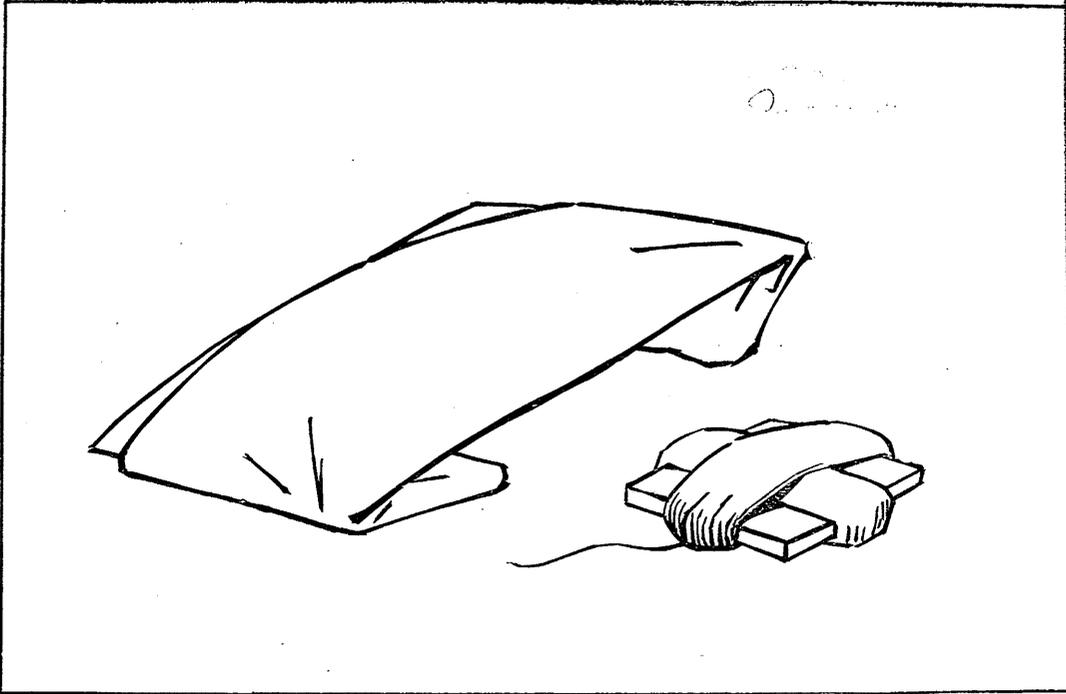
六 第 四 之 卷



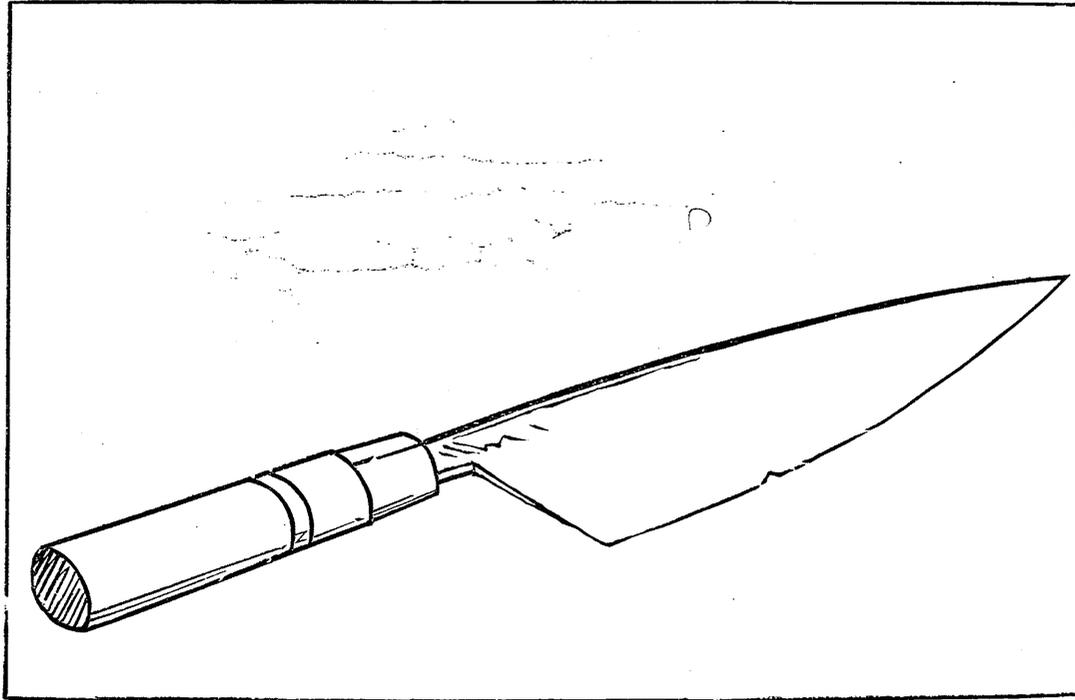
七 第 四 之 卷



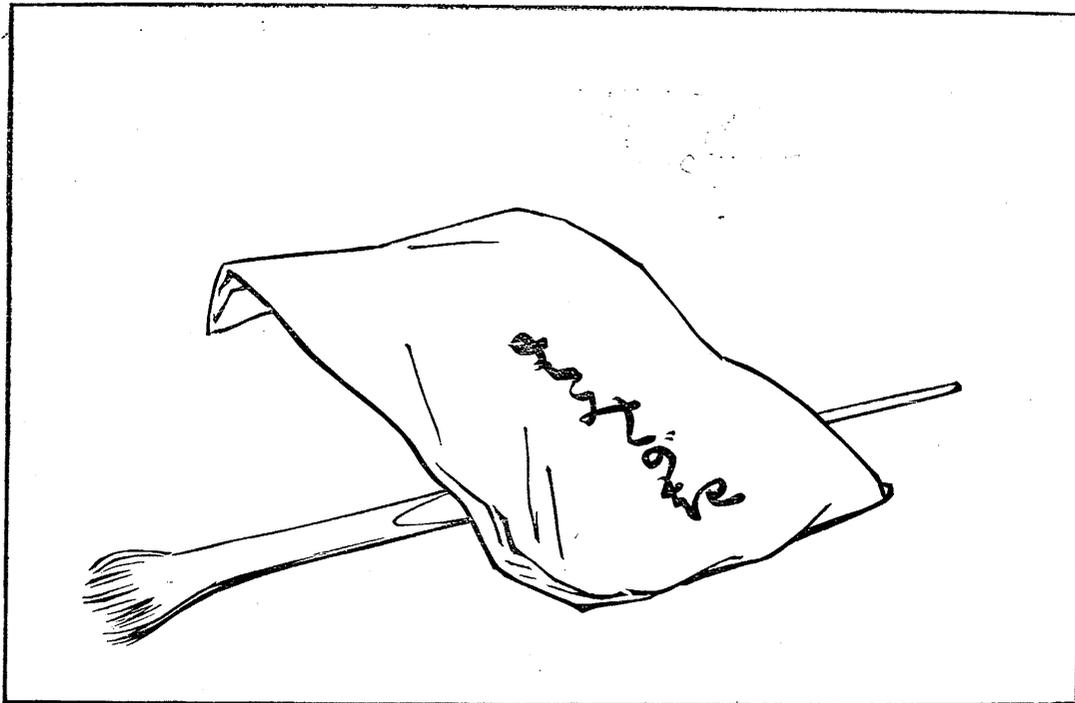
卷之四第八



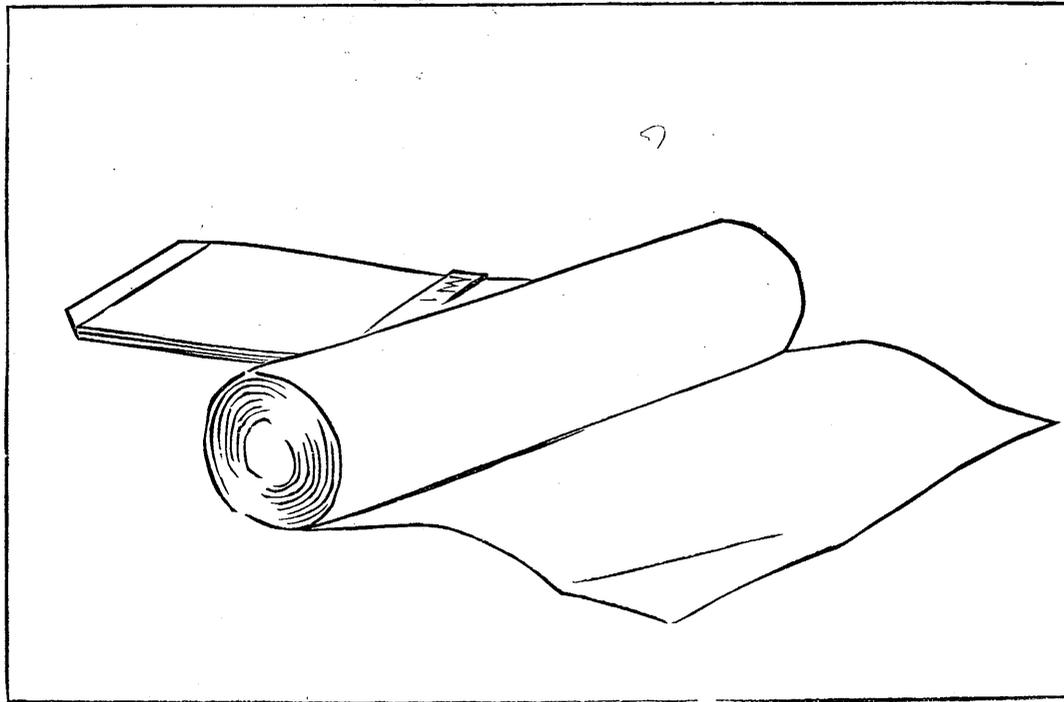
卷 之 四 第 九



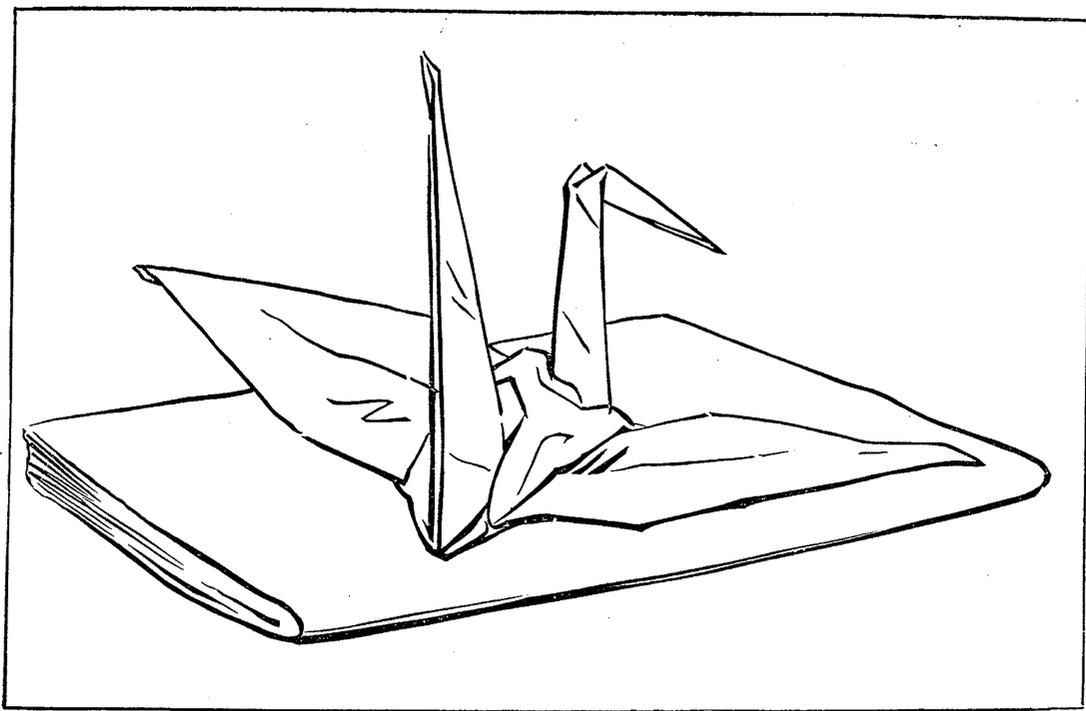
十 第 四 之 卷



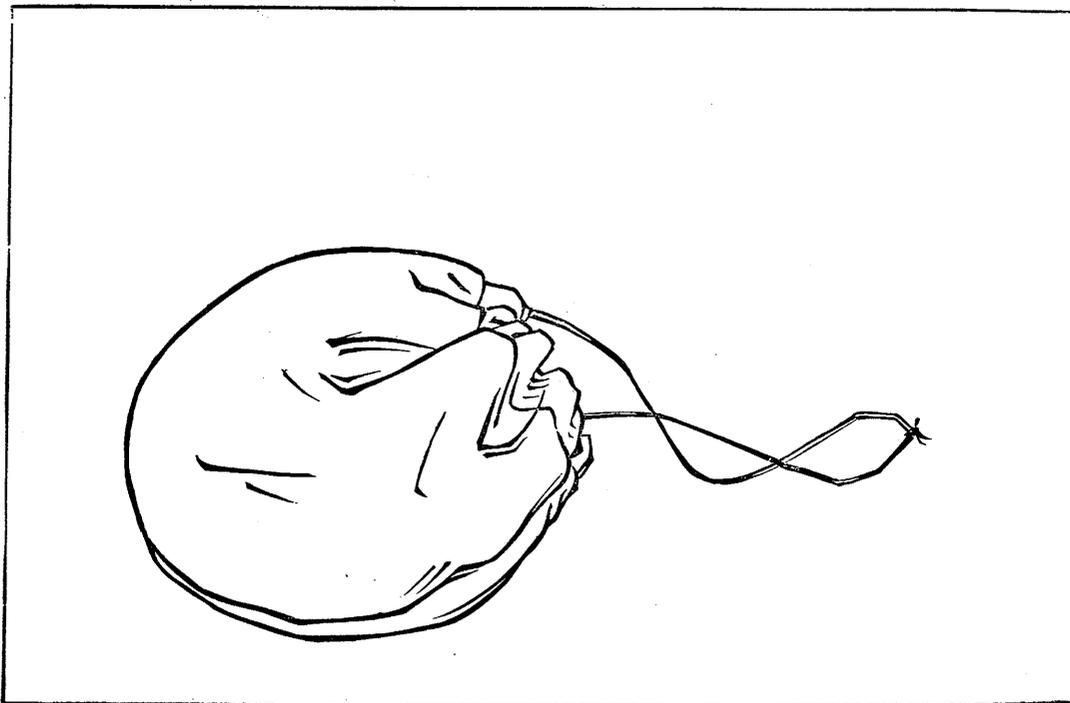
一 十 第 四 之 卷



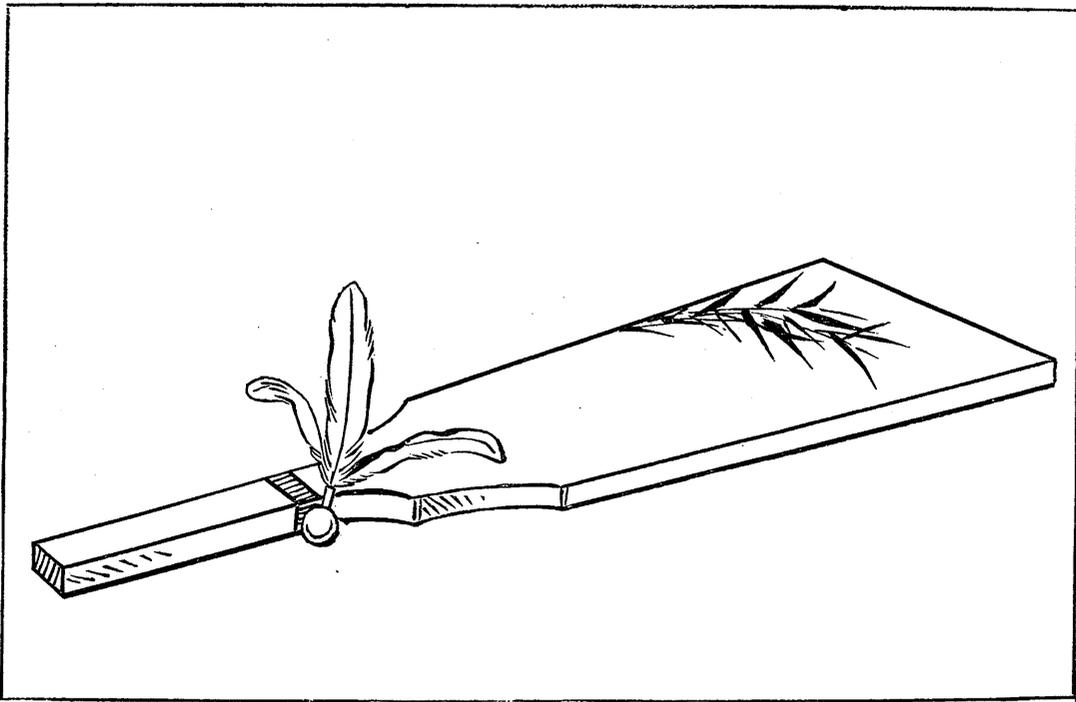
卷之四第 二十



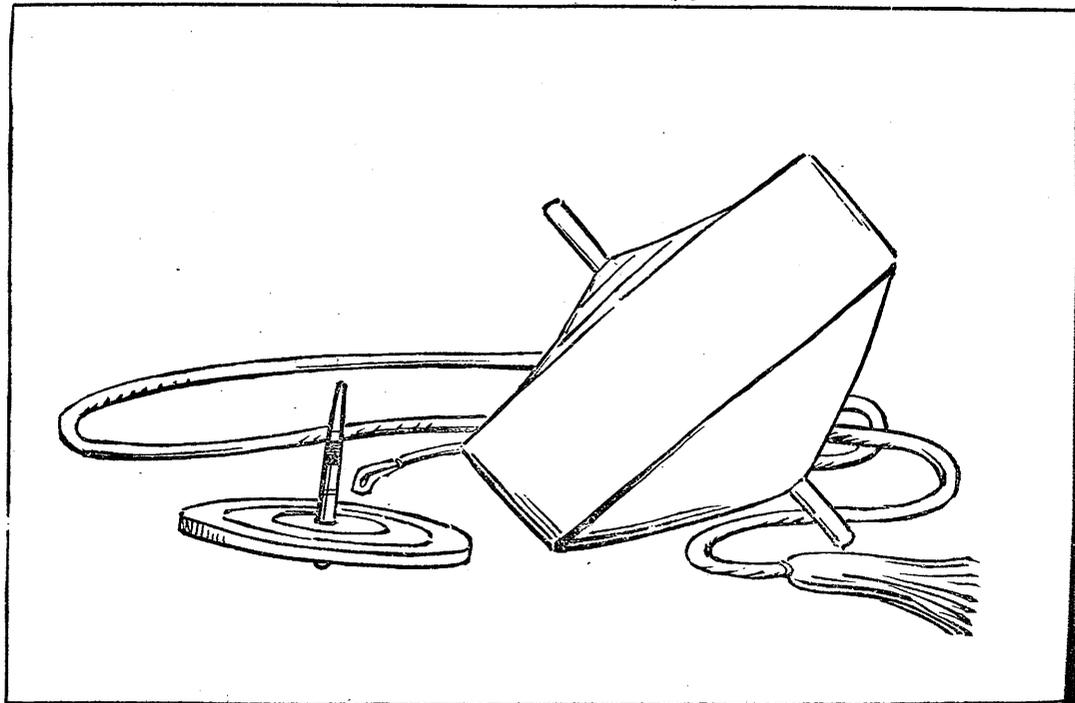
三 十 第 四 之 卷



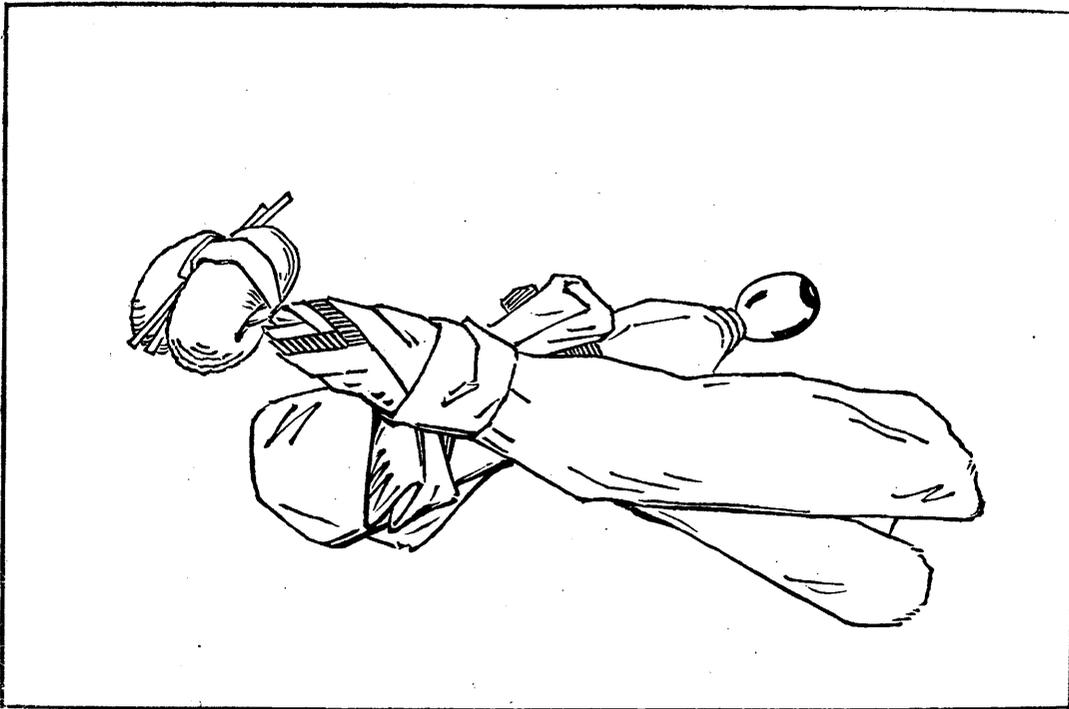
四 十 第 四 之 卷



五 十 第 四 之 卷



卷之四第十六



卷之四十七

○復書及聽書ノ方法

復書及聽書ハ記憶力ヲ培養シ或ハ注意ヲ密ニスル等ノ効用頗ル多シト雖モ其方法稍ヤ高尚ナルヲ以テ小學校ニ於テ之ヲ實施スルコト少シト雖其如何ナルモノタルヲ知ラシメンガ爲メ爰ニ其方法ノミヲ示ス

復書

復書ハ一度臨本或ハ教師ノ塗板ニ示セル書ニ依テ一枚ヲ描キタル後其臨本或ハ教師ノ示セル書ヲ斂メ再ビ其書ヲ書クモノニシテ記憶力ヲ培養スルニ最モ適切ナル方法ナリ其順序大體左ノ如シ

第一 直線向而畧書 線ノ長短面積ノ如何ヲ記憶スベシ

第二 曲線向而畧書 專ラ曲線ノ曲度ヲ記憶スベシ

第三 雜線向而畧書 雜線トハ曲度ヲ異ニセル種々ノ曲線ノ混淆ヨリ

成リ立ツ形ニシテ只曲直二線ノ混淆セルモノヲ云フニ非ザレバ宜シク各部ニ於テ線ノ種類ヲ觀察シ且其各部ノ曲度ヲ記憶スベキナリ

第四 直線輪廓畧書 遠近大小等形狀變化ノ記憶ヲ要ス

第五 曲線輪廓畧書 記憶ノ要點前ニ同シ

第六 施影畧書 以上五頂ノ記憶ニ陰影ノ濃淡ヲ併セテ記憶ス可シ

復書ニハ別ニ練習ノ書ヲ附セズ之ヲ學バント欲スルモノハ前六頂ノ各種ニ就テ之ヲ練習ス可シ

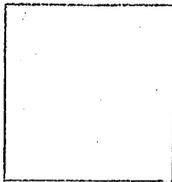
聽書

此書ハ教師ノ口稱ニ應シテ書クモノニシテ言語ヲ練習シ注意ヲ密ニスルノ効アリ

例

教師曰ク各邊ノ長凡ソ一寸ノ正方形ヲ作レ

生徒



ヲ書ク

教師又曰ク各邊ヲ二等分シ上分点ト下分点ヲ結ビ左分点ト右分点ヲ結ベ

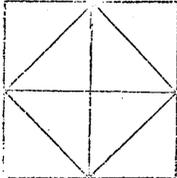
生徒



ヲ書ク

教師曰ク左分点ヨリ下分点、下分点ヨリ右分点ト順次四分点ヲ繋ゲ

生徒

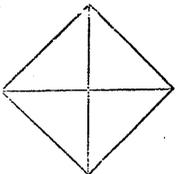


ヲ書ク

聽書ノ例畧等前ノ如シト雖此外教師ニ於テ何レヲ消セト命スルコトアリ例ハ右ノ題ニ於テ第四回目ノ命令ニ

教師曰ク初メノ正方形ヲ消セ

生徒



此ノ如クス等アリ

聽畫問題

三角形

(第一)一邊ノ長凡二寸ノ正三角ヲ作レ。各邊ヲ底邊トシテ正三角ヲ作レ

(第二)一邊ノ長凡三寸ノ等邊三角ヲ作レ。各邊ヲ二等分セヨ。各分点ヲ繋テ正三角ヲ作レ初メ等邊三角ヲ消セ

(第三)底邊ノ長凡一寸兩邊ノ長凡二寸ノ等脚三角ヲ作レ。其底邊ヲ底トシテ前ト同寸ノ兩邊ヲ有ツ等脚三角ヲ作レ。兩個ノ等脚三角ノ頂角ヲ直線ニテ繋ケ

正方形

(第一)一邊ノ長凡一寸ノ正方形ヲ作レ。正方形ノ各邊ヲ一邊トシテ上下左右ニ四個ノ正方形ヲ作レ。初メ正方形ヲ消セ

(第二)一邊ノ長凡二寸ノ正方形ヲ作レ。各邊ヲ三等分セヨ。上邊ノ左分点ト下点ノ右分点ヲ結ベ。上邊ノ右分点ト下邊ノ左分点ヲ結ベ。左邊ノ上分点ト右邊ノ下分点ヲ結ベ。右邊ノ上分点ト左邊ノ下分点ヲ結ベ。各邊三等分中中央ノ部分ヲ消セ

(第三)各邊ノ長凡一寸五分ノ正方形ヲ作レ。二個ノ對角線ヲ作レ。各邊ヲ二等分セヨ。其各分点ニ繋テ正方形ヲ作レ。又此正方形内ニ二個ノ對角線ヲ作レ

○長方形

(第一) 縦凡一寸横凡二寸長方形ヲ作レ。上下二圓ヲ二等分セヨ。上分点ト下邊ノ兩端ヲ結ベ。下分点ト上邊ノ兩端トヲ結ベ

(第二) 縦凡二寸横凡一寸ノ長方形ヲ作レ各邊ヲ二等分セヨ。各分点ヲ結テ四邊形ヲ作レ。其四邊形内ニ二個ノ對角線ヲ作レ初メノ長方形ヲ消セ

○六角形

(第一) 一邊ノ長凡二寸ノ正三角ヲ作レ。各邊ヲ二等分セヨ。分点ヲ結テ六角形ヲ作レ。六角形ヲ存シテ其他ヲ消セ

(第二) 各邊ノ長凡一寸ノ正六角形ヲ作レ。相對スル各角ヲ結ベ

○聽蓄ニ附テ生徒ノ注意

教師口稱中ハ生徒ニ於テ發言スルヲ不可トス万一之ヲ聞キ漏ラシテ其圖ヲ作り能ハサルコトアルモ教師ニ於テ改メテ口稱セザルモノナリ

X120.7

明治十九年十一月十五日版權免許

定價八錢

岡山縣士族

著者

松原三五郎

岡山區中山下四丁目番地

岡山縣尋常師範學校藏版

大坂東區南谷屋寺町甲目

製本賣弘 前川善兵衛

備前岡山區西大寺町

同 武内彌三郎