

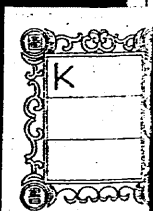
小學普通畫本

乙之部第三

文部省印行

宮本三平編
明治二十二年六月

精製會社發行

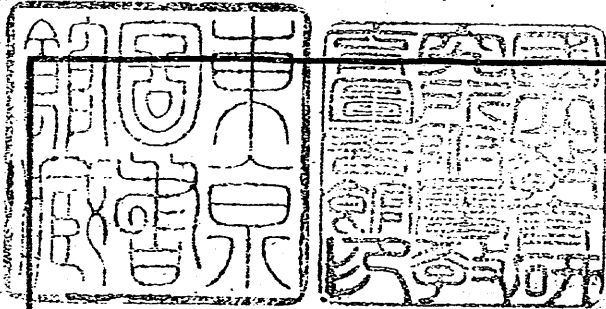


小學普通畫學本之部 第三

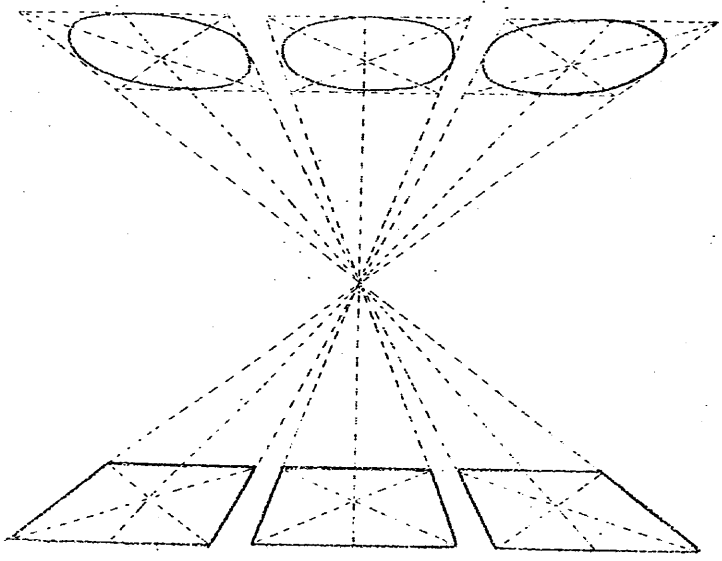
目錄

第四業

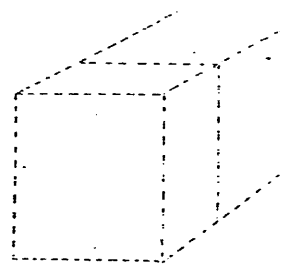
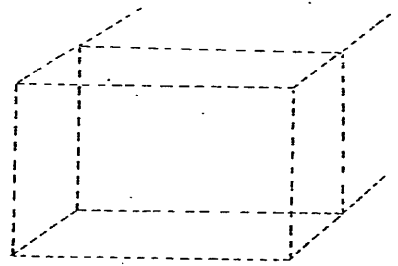
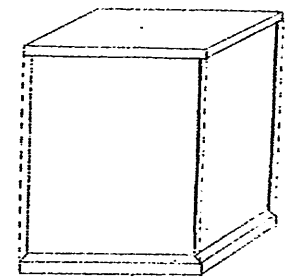
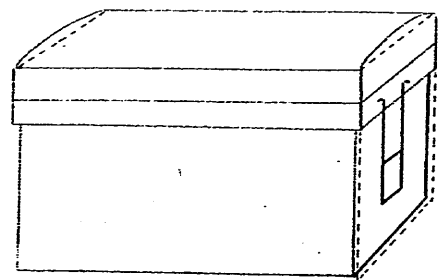
- 第一圖ハ幾何圖法ヲ示ス
- 第二圖ハ前同法單圖
- 第三圖ハ同諸具ノ單圖



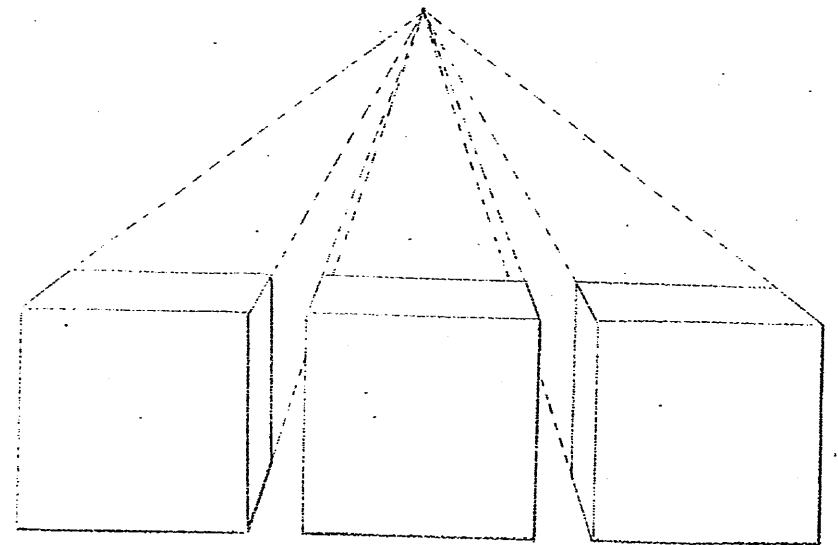
小學普通畫學本 乙之部 第三
第四業
第一圖



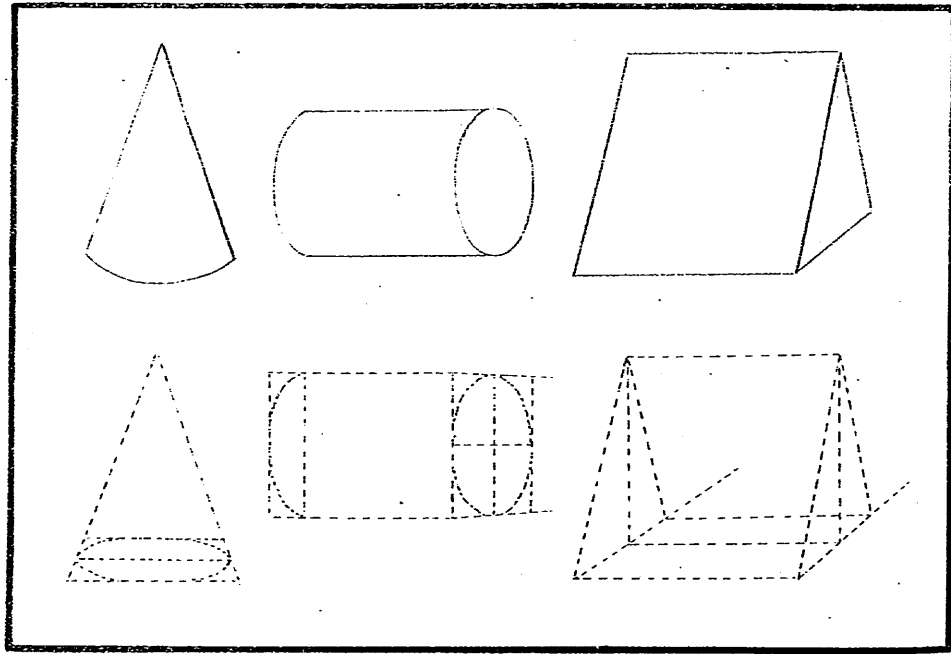
三



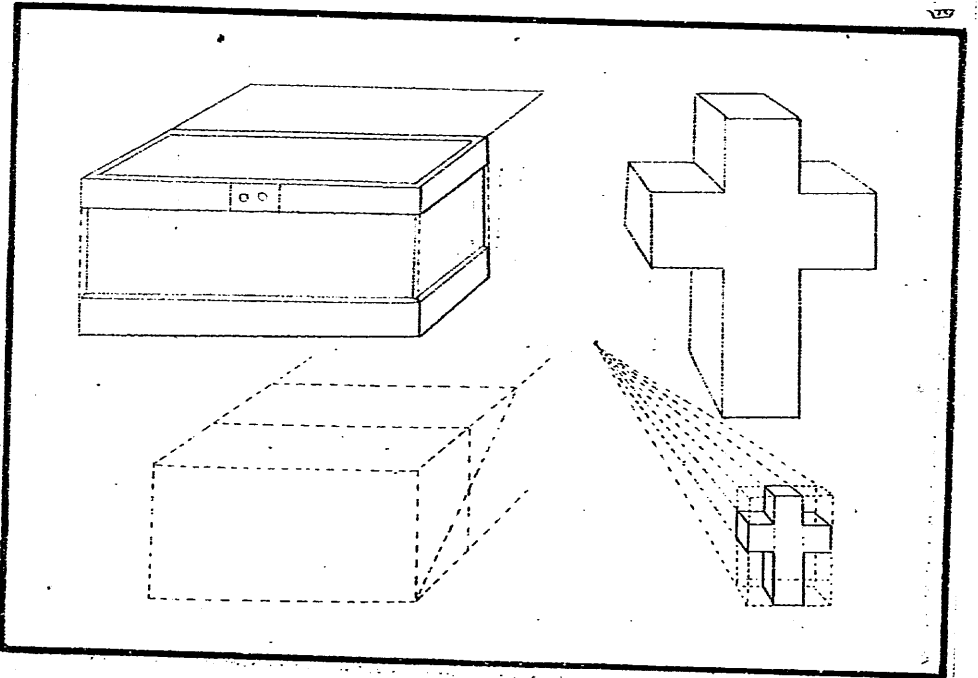
二

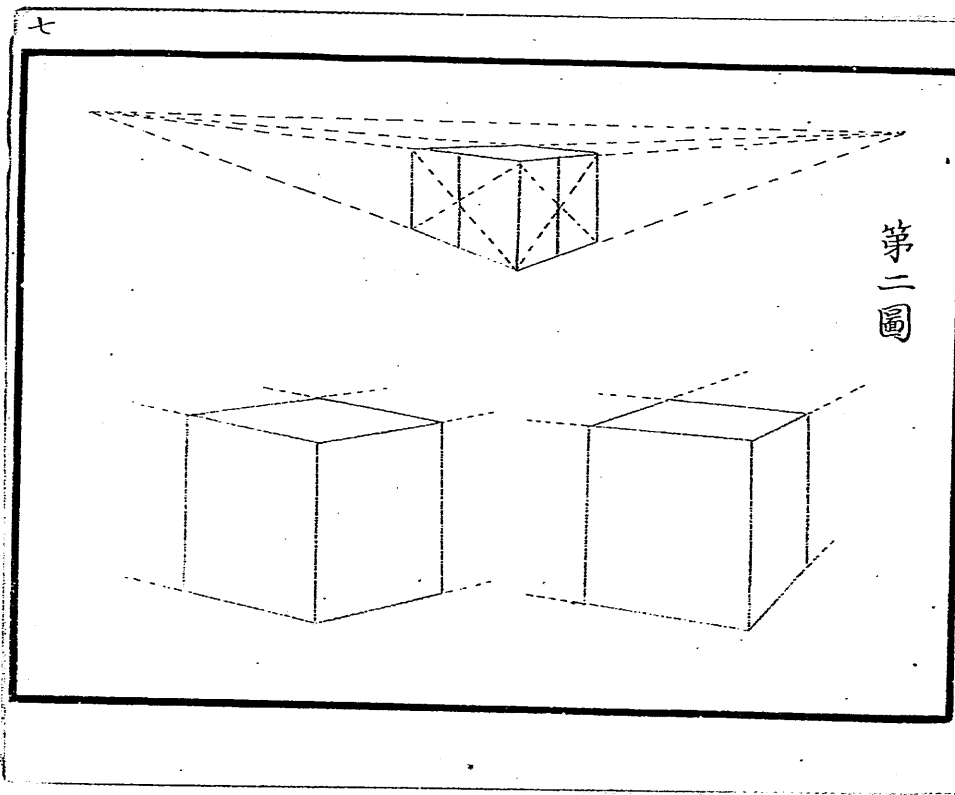


五

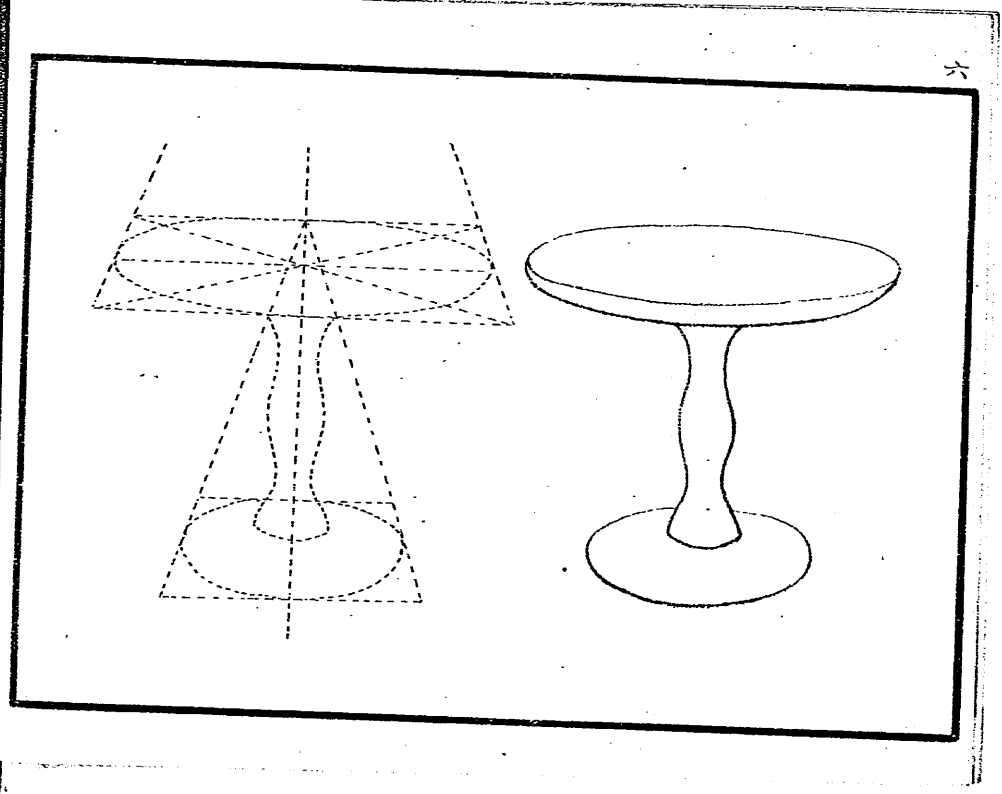


27

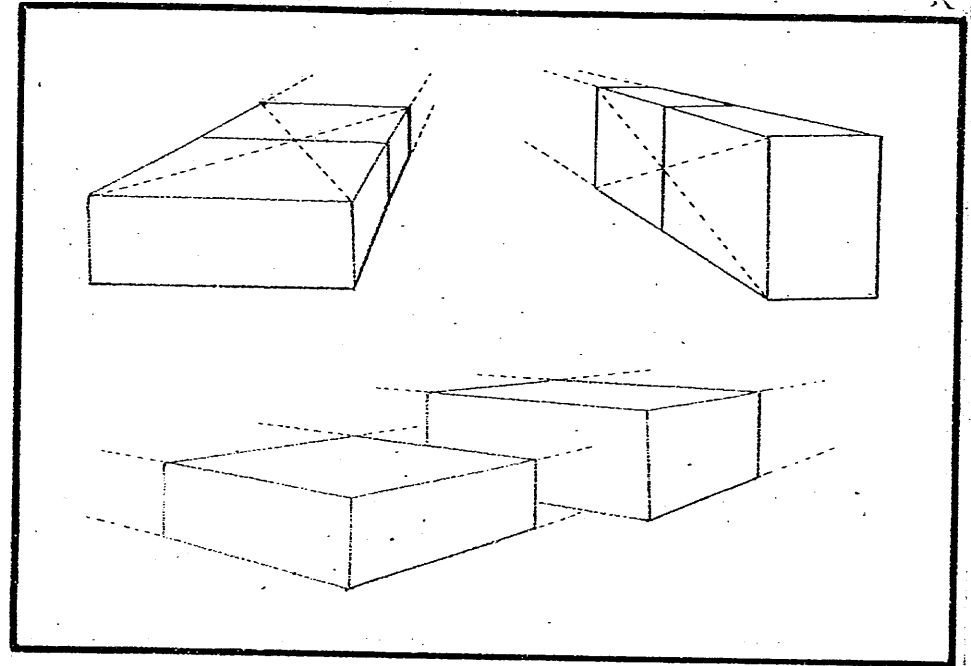
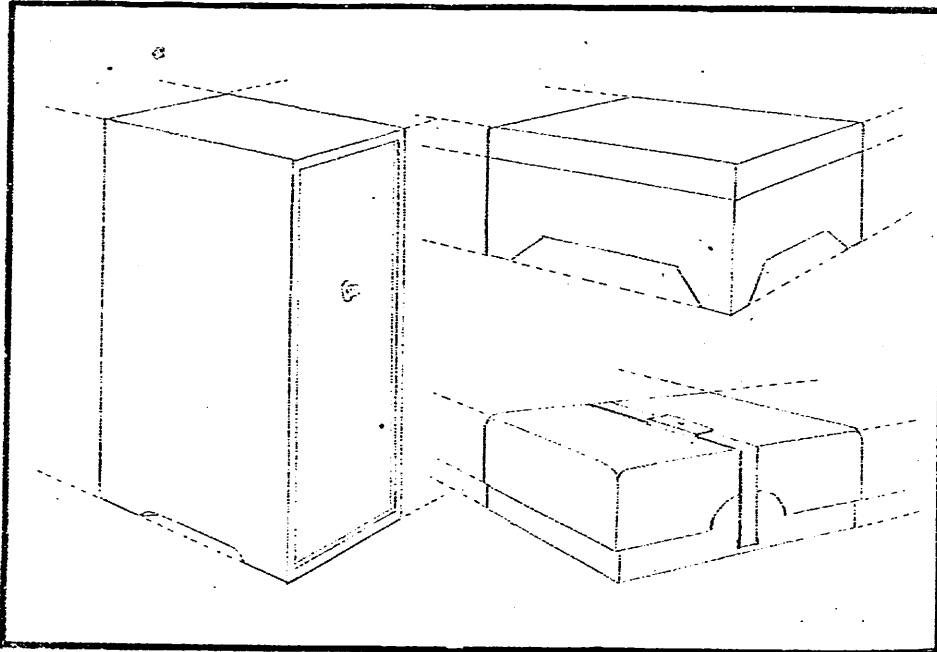




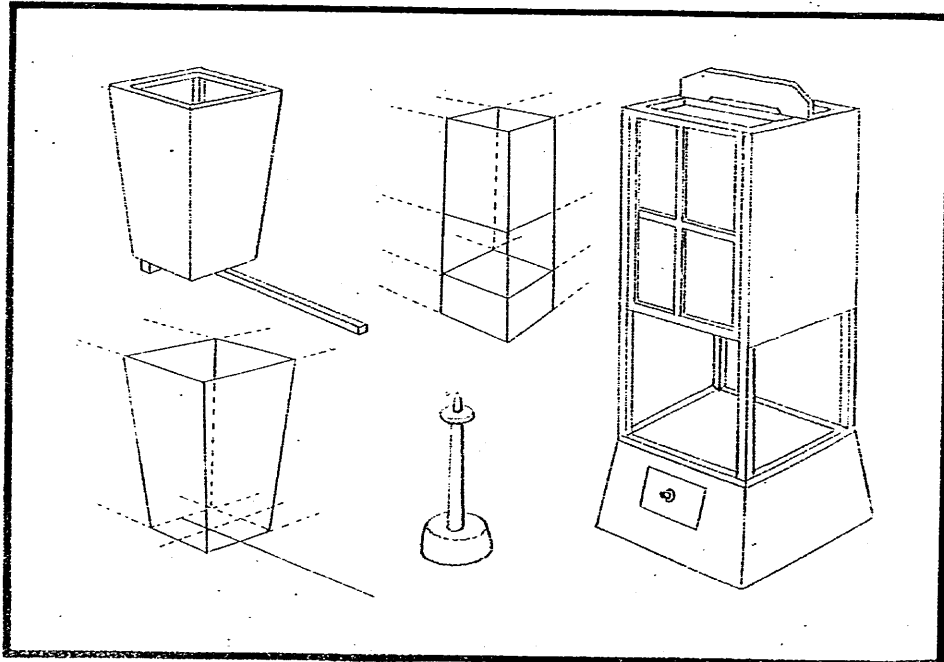
第二圖



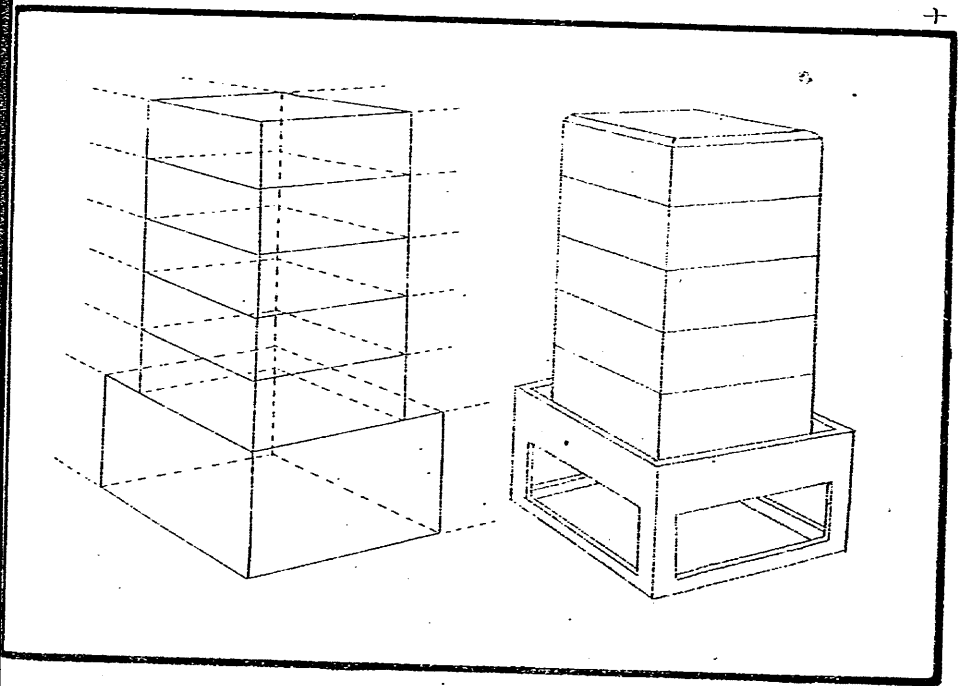
26

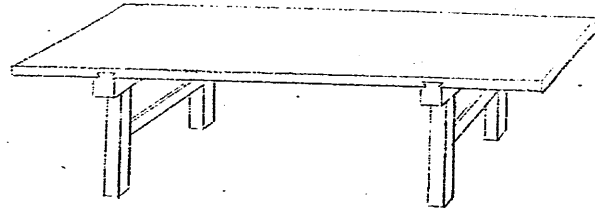
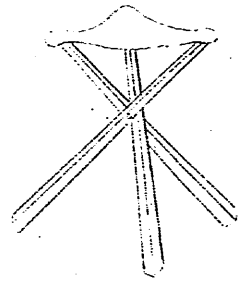
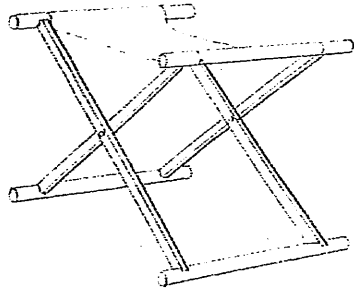
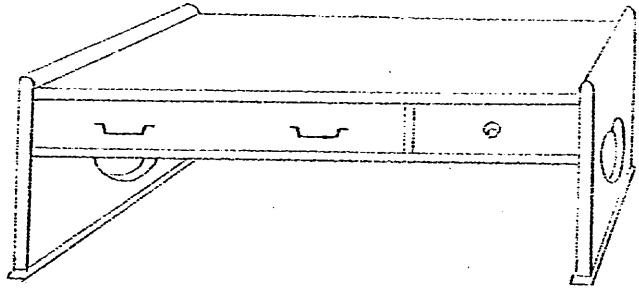
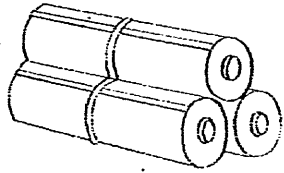
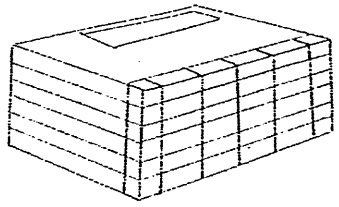


十



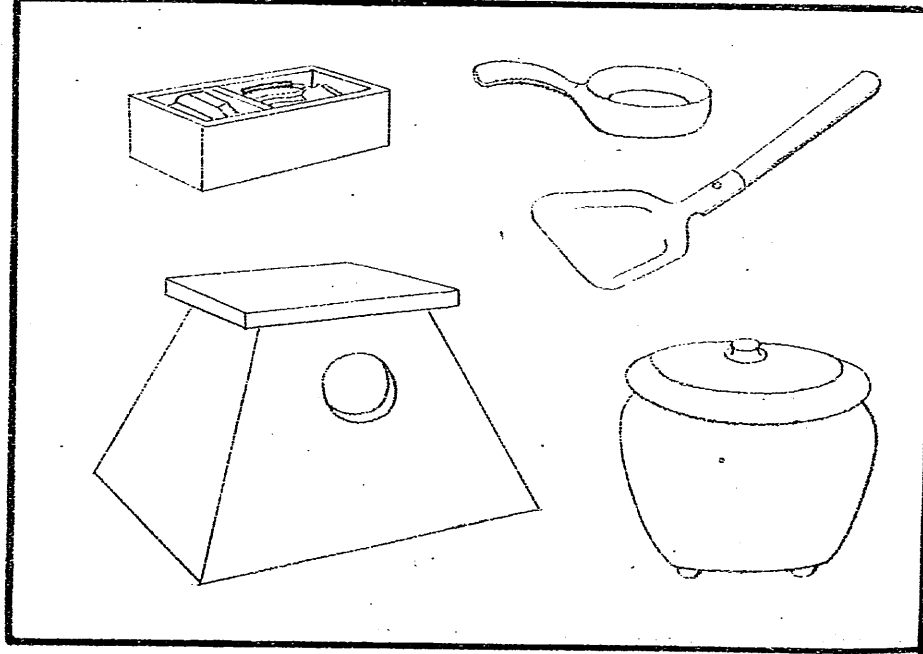
十



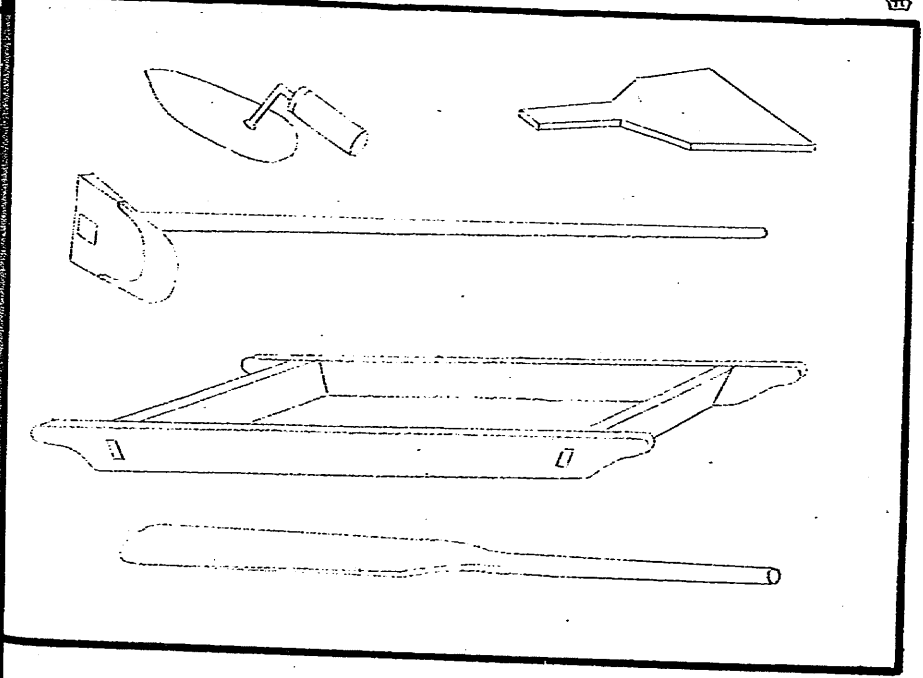


第三圖

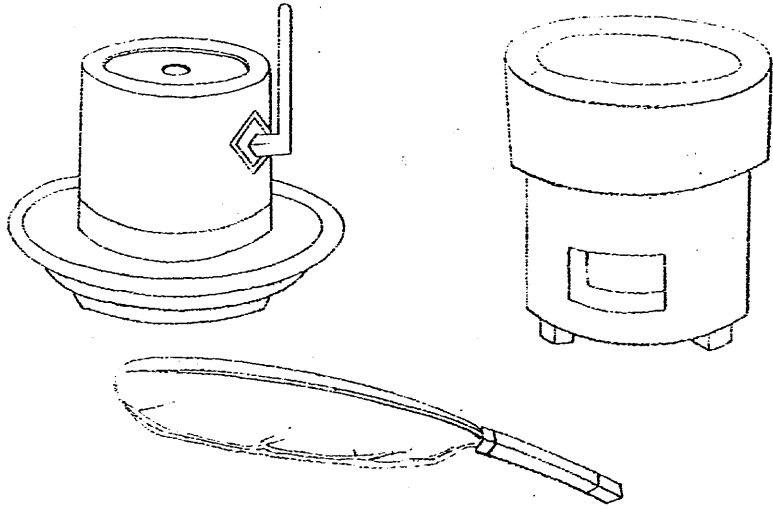
五



十



五



六

