

小學普通畫本

甲之部第三

文部省印行

官本三平編
明治十一年六月

大日本教育會館	
173	函架
9	
259	
册	架

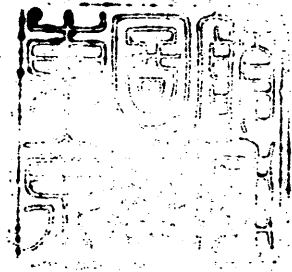
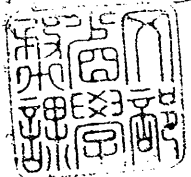
第二十八號
共一册

文部省
普通學務局
圖書印章



小學普通畫學本 部第三

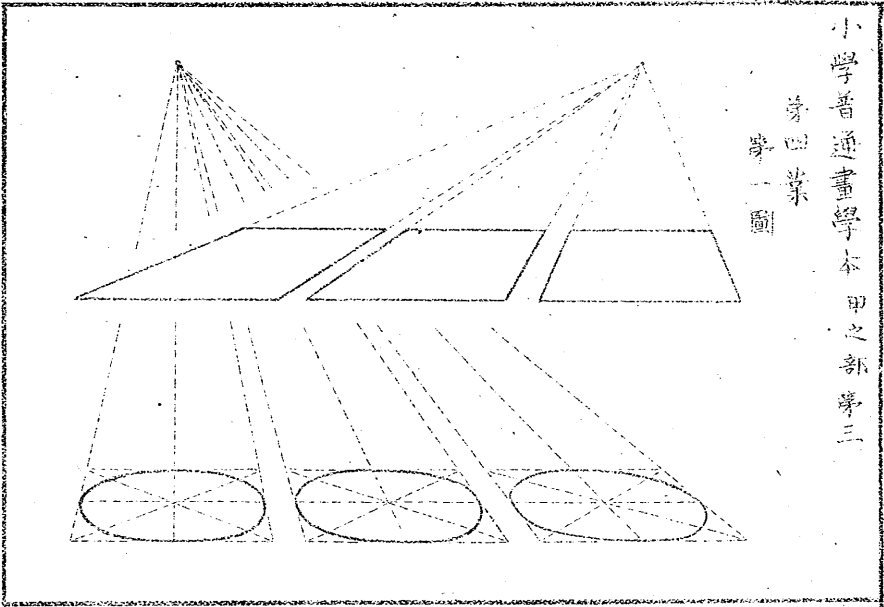
第四葉	目錄
第三圖	幾何圖法ヲ示
第二圖	前同法單圖
第一圖	向諸具ノ單圖



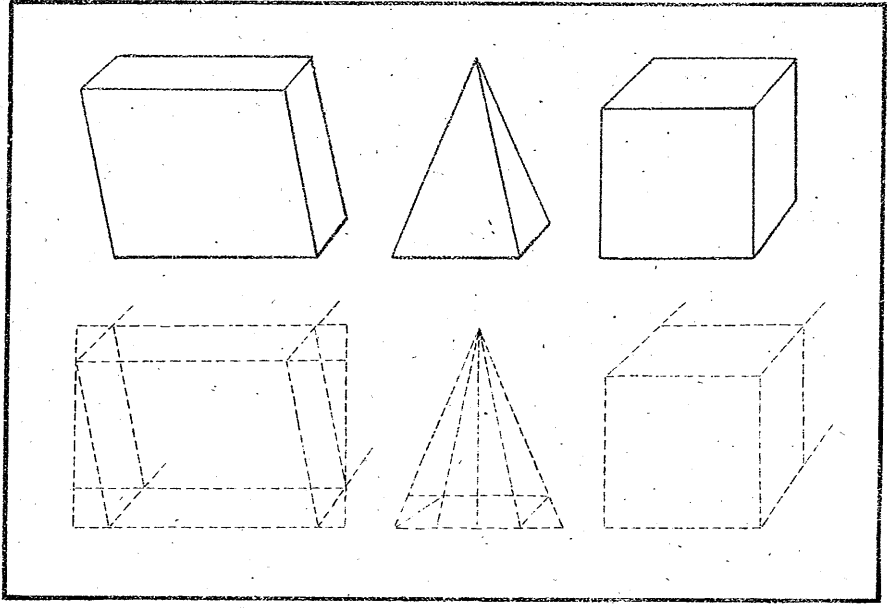
小學普通書學本 甲之部 第三

第四課

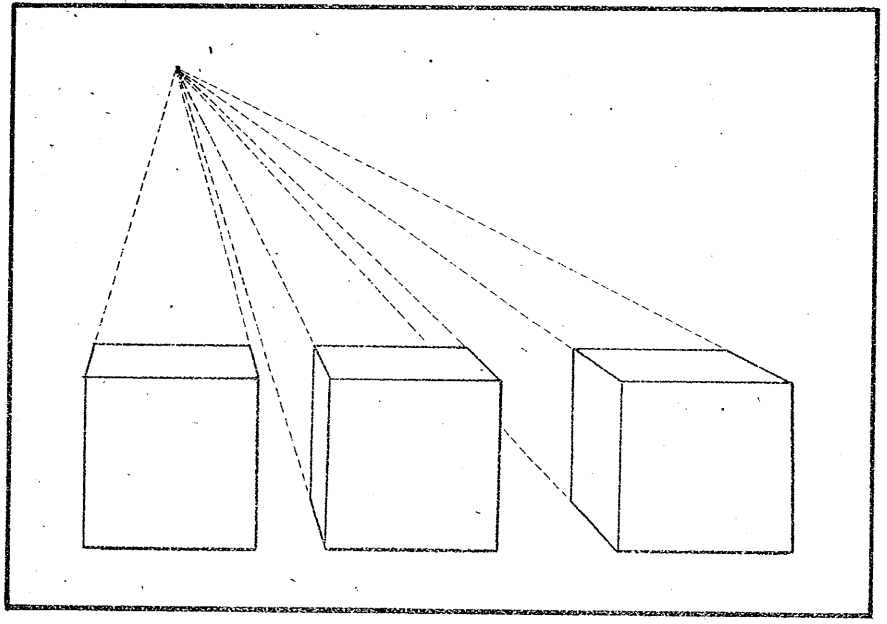
第一圖

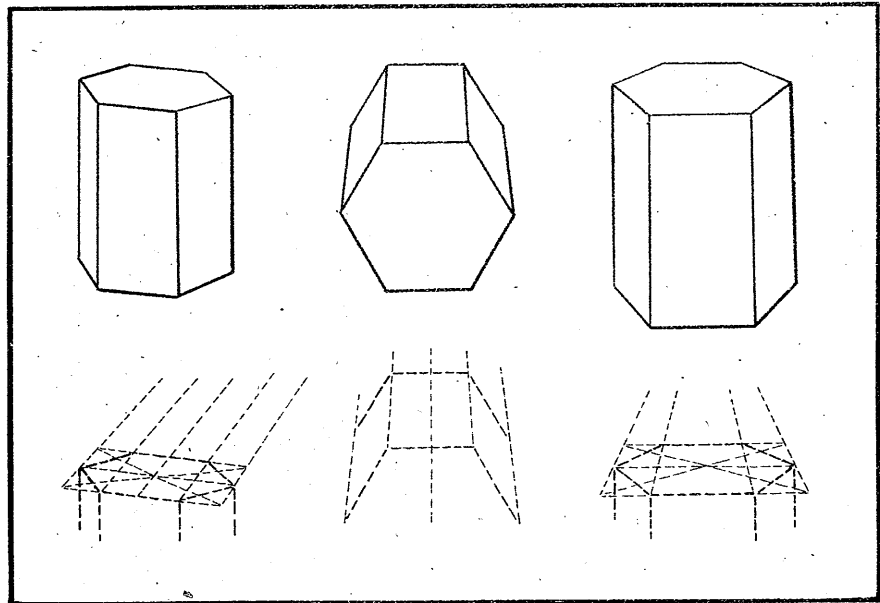
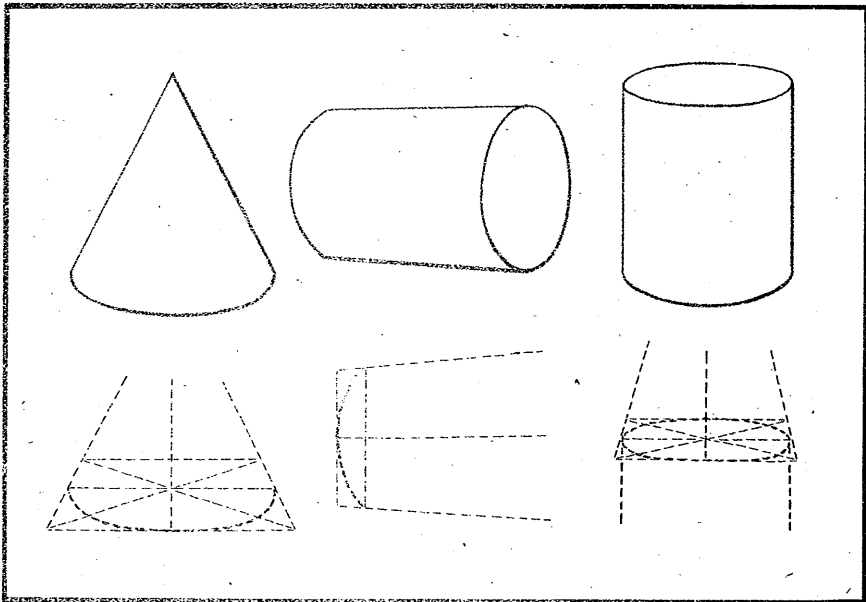


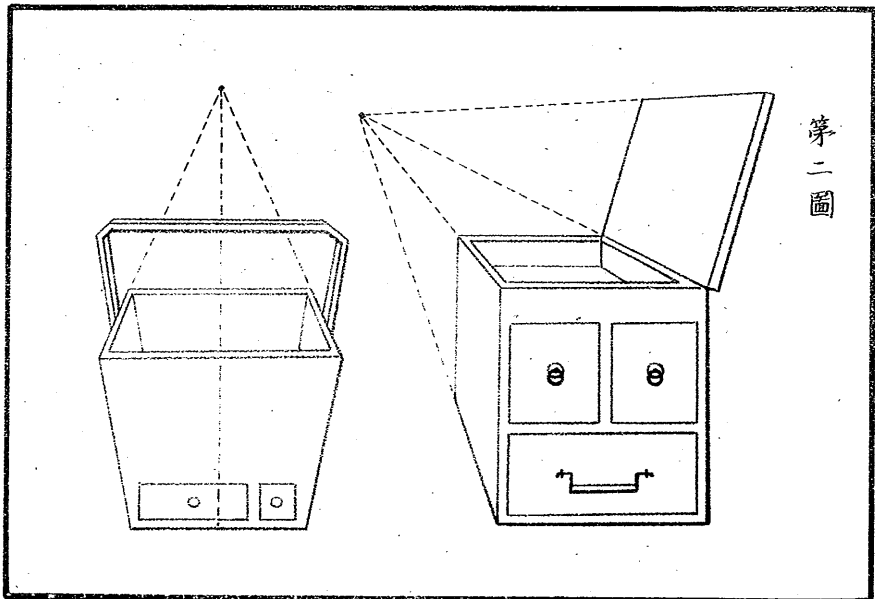
10



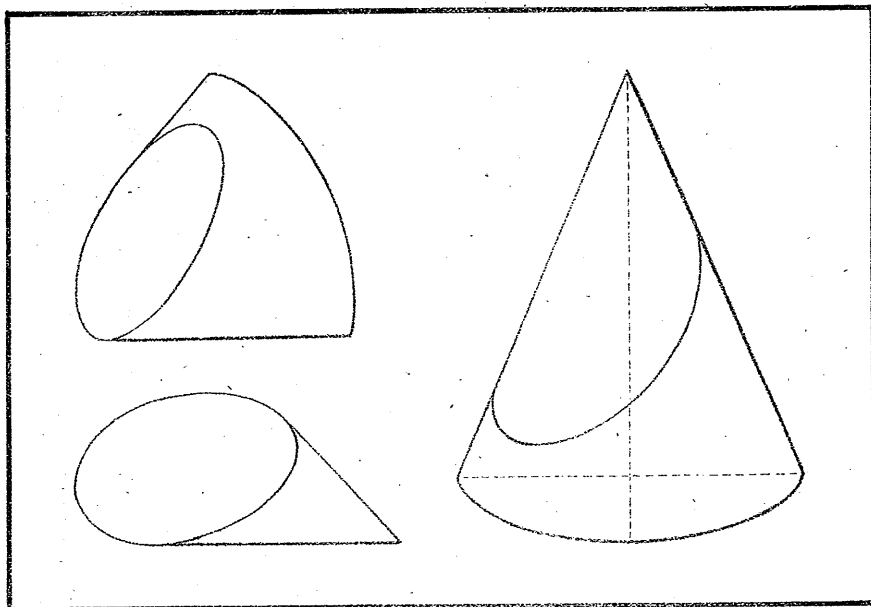
11

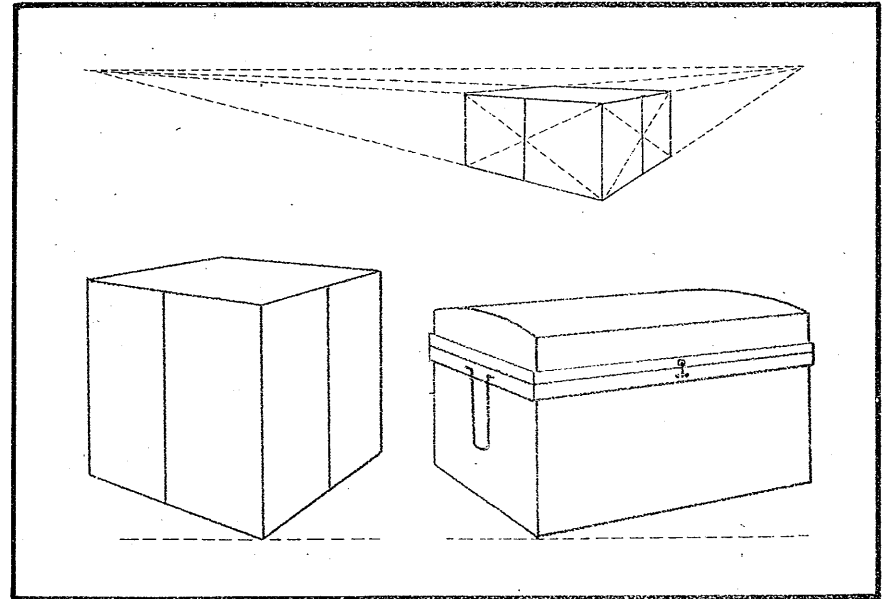
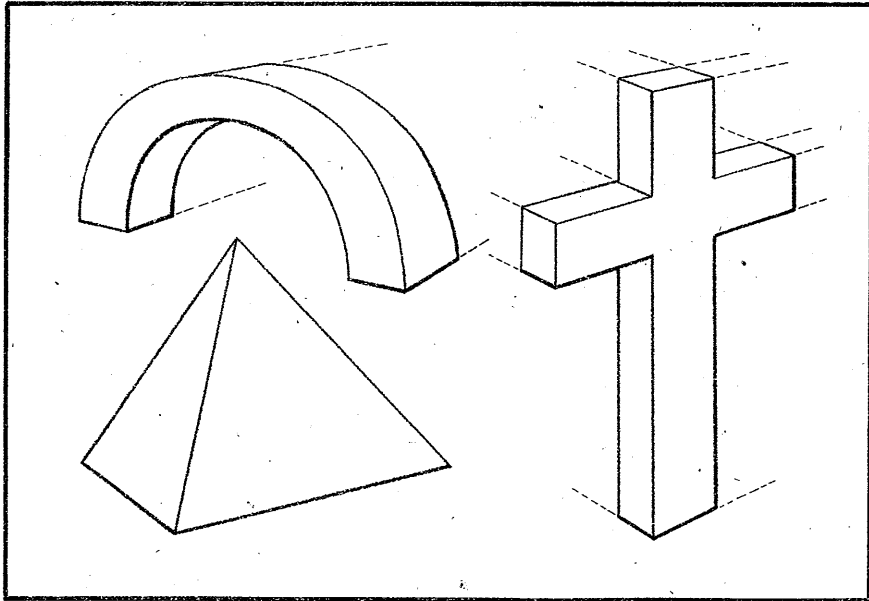




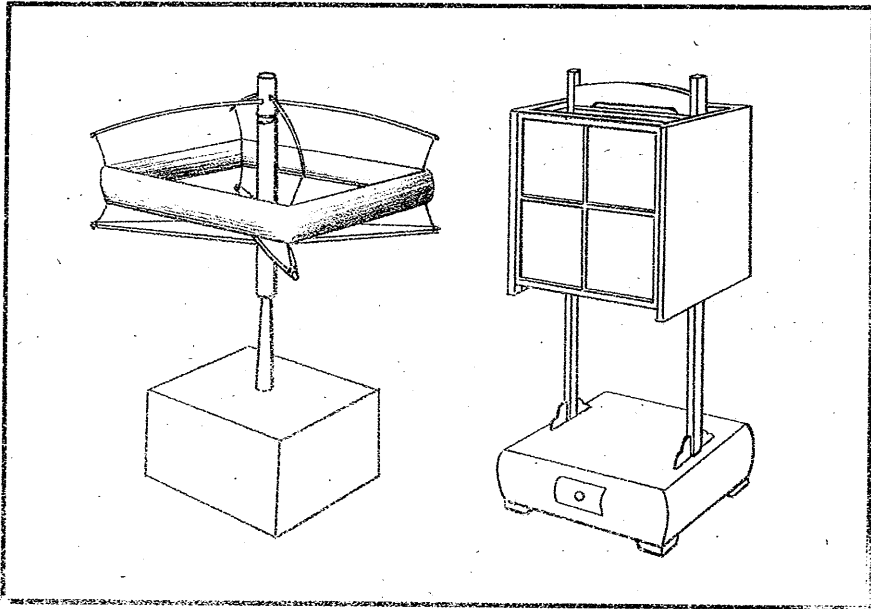


第二圖





+



+

