

小學通畫本

甲之部第三

文部省印行

宮本三平編

翻刻京都春風堂版

小學普通畫學本 甲之部 第三

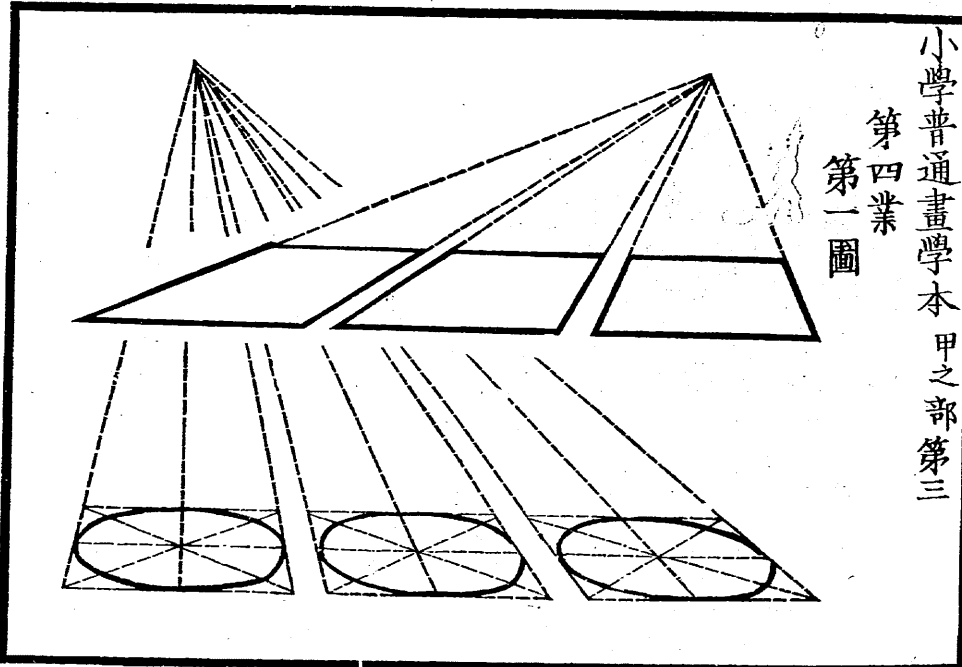
目錄

第四業

第一圖ハ幾何圖法ヲ示ス

第二圖ハ前同法單圖

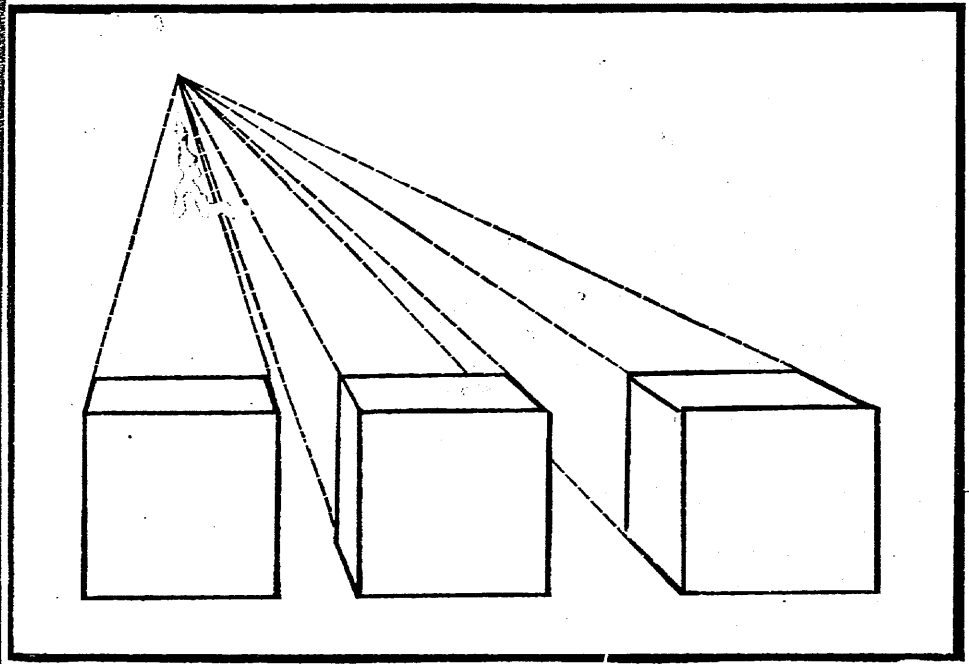
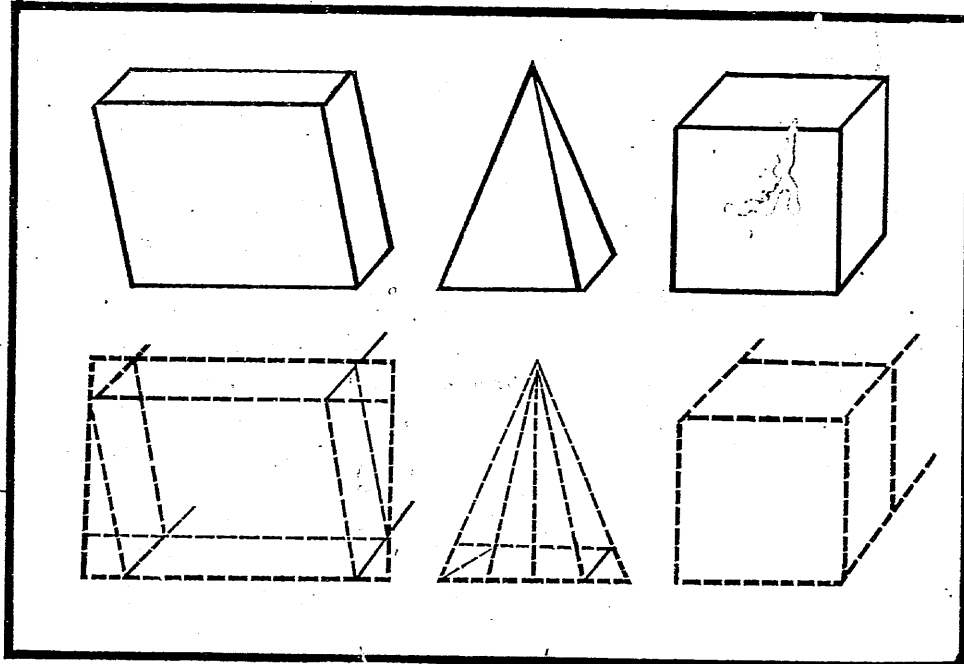
第三圖ハ同諸具ノ單圖

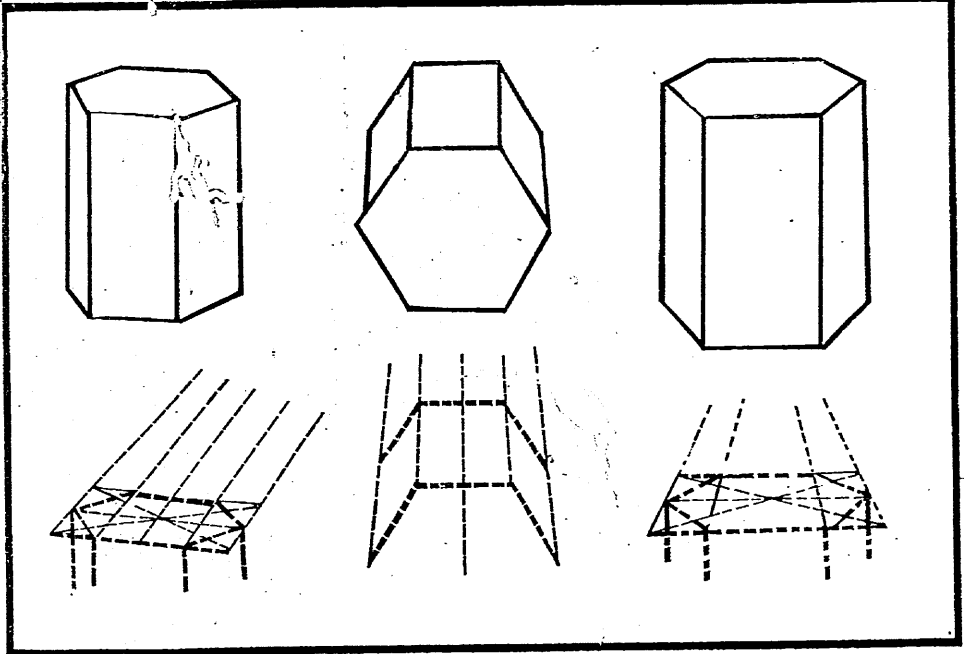
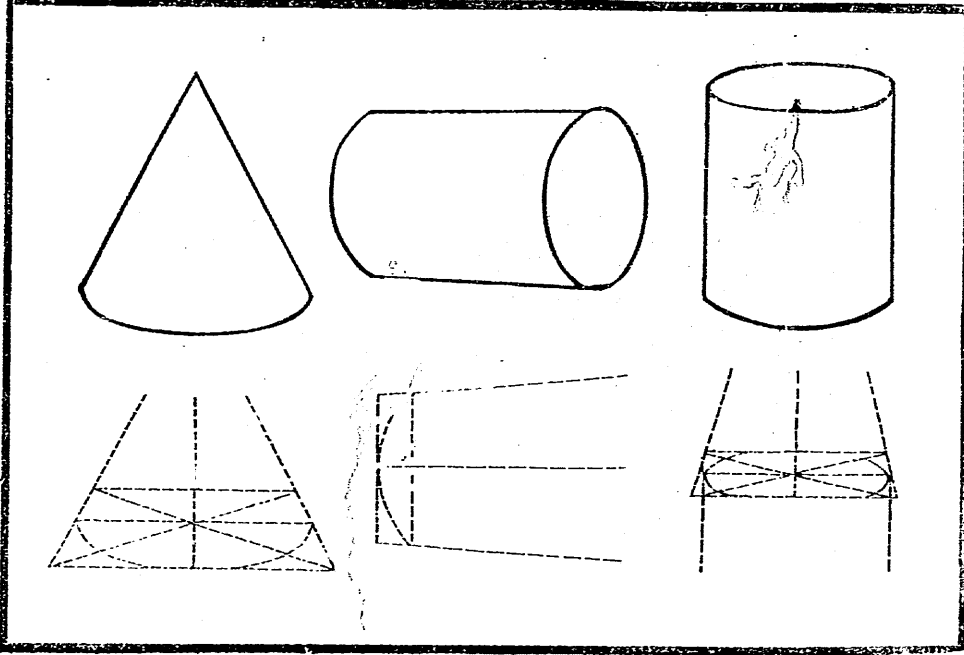


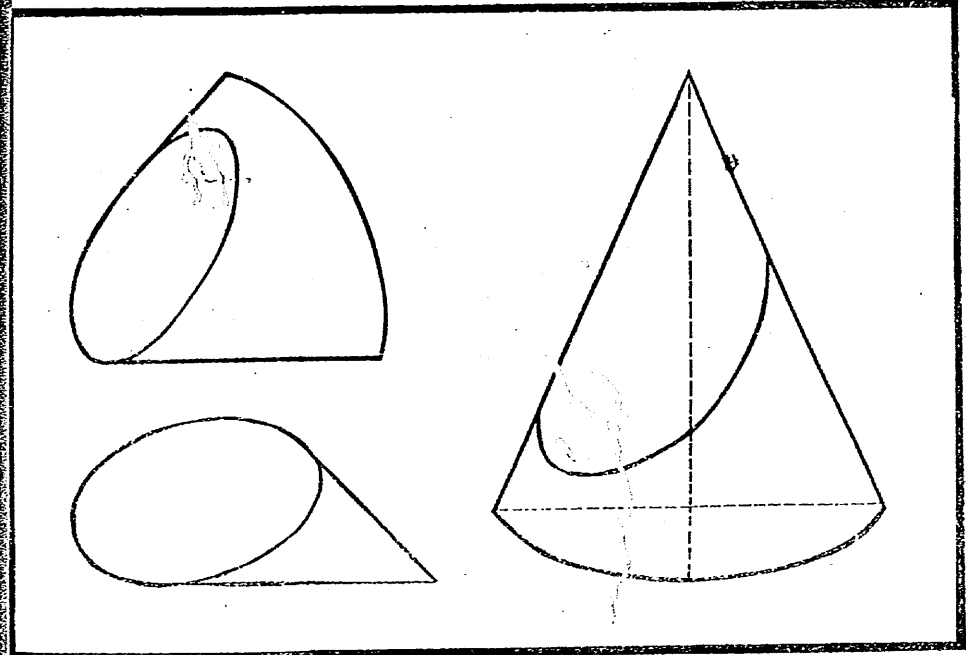
小學普通畫學本 甲之部 第三

第四業

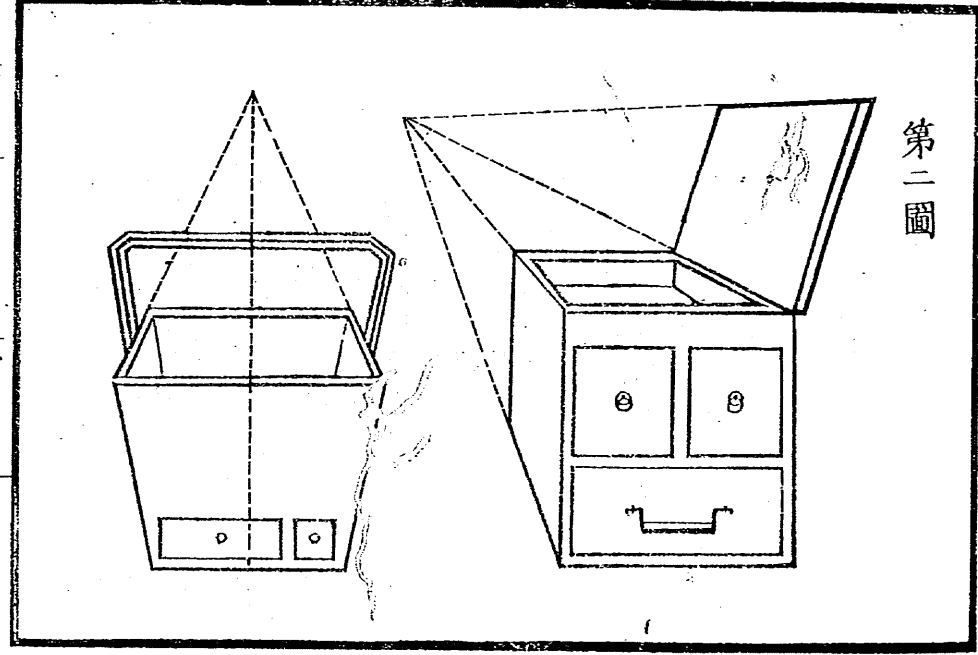
第一圖



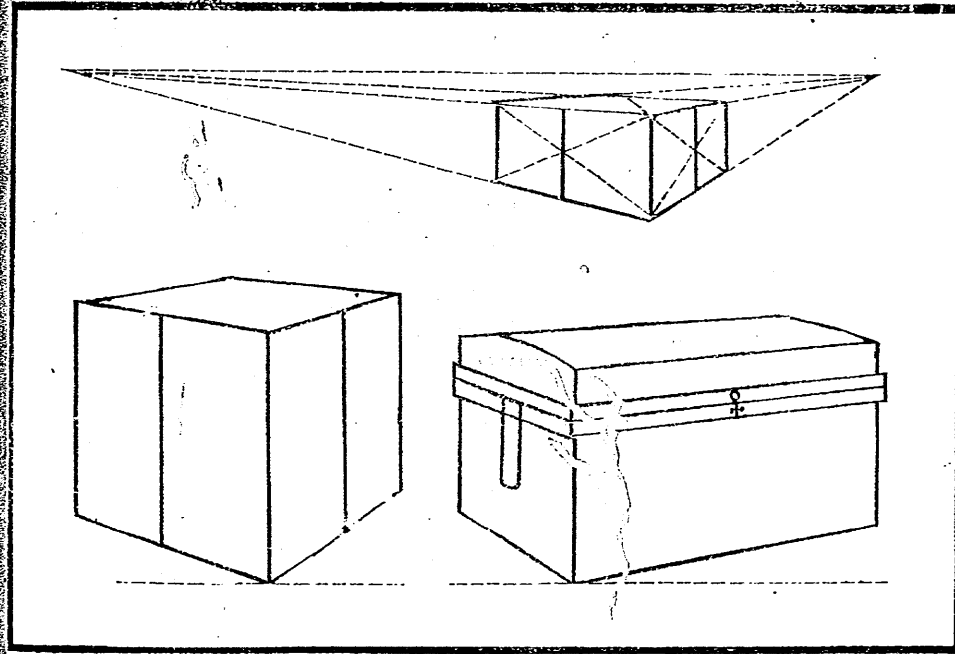
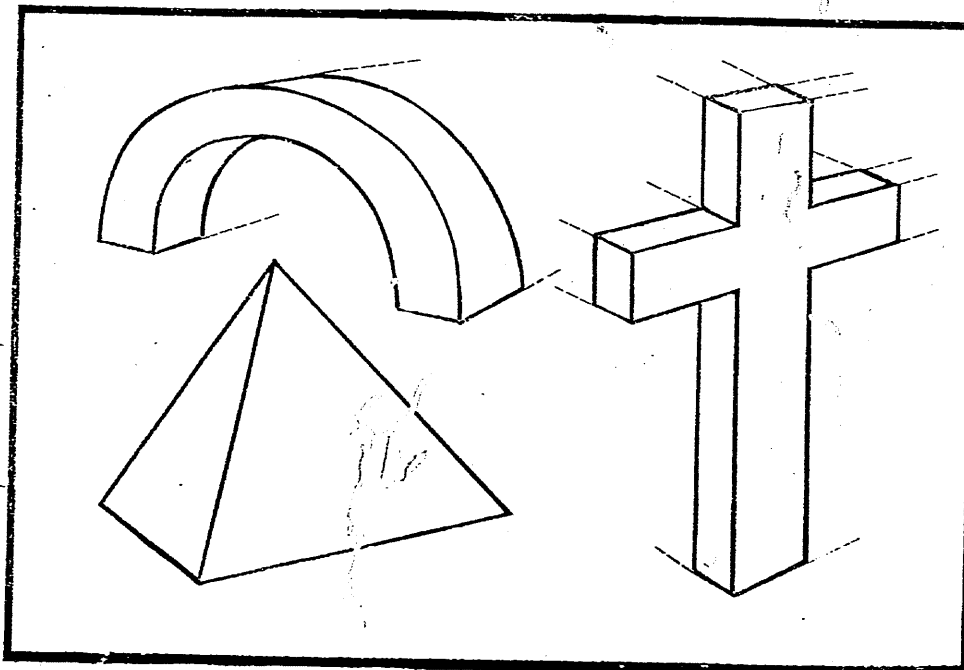




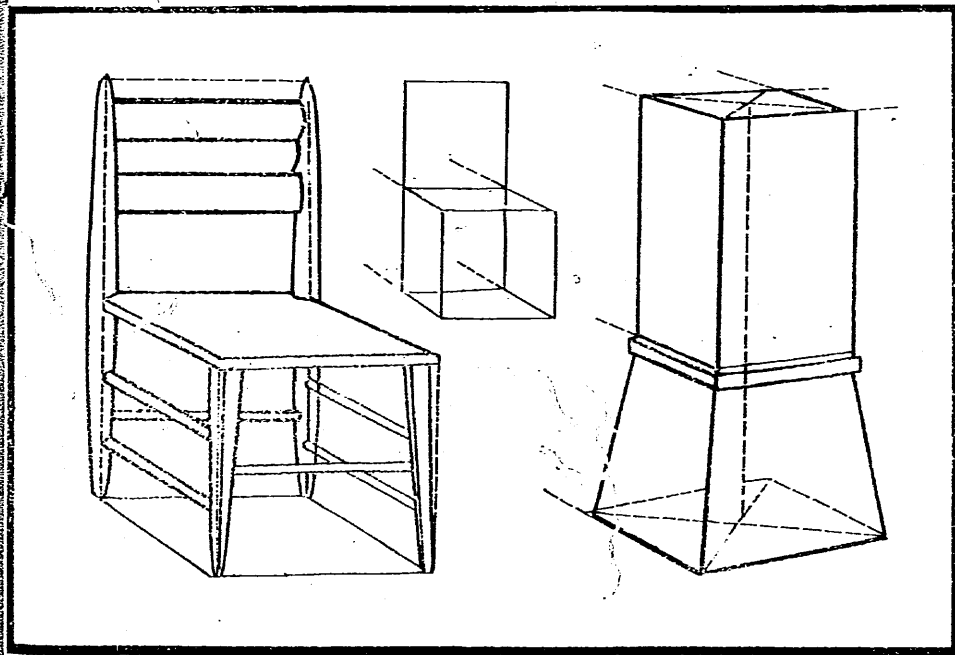
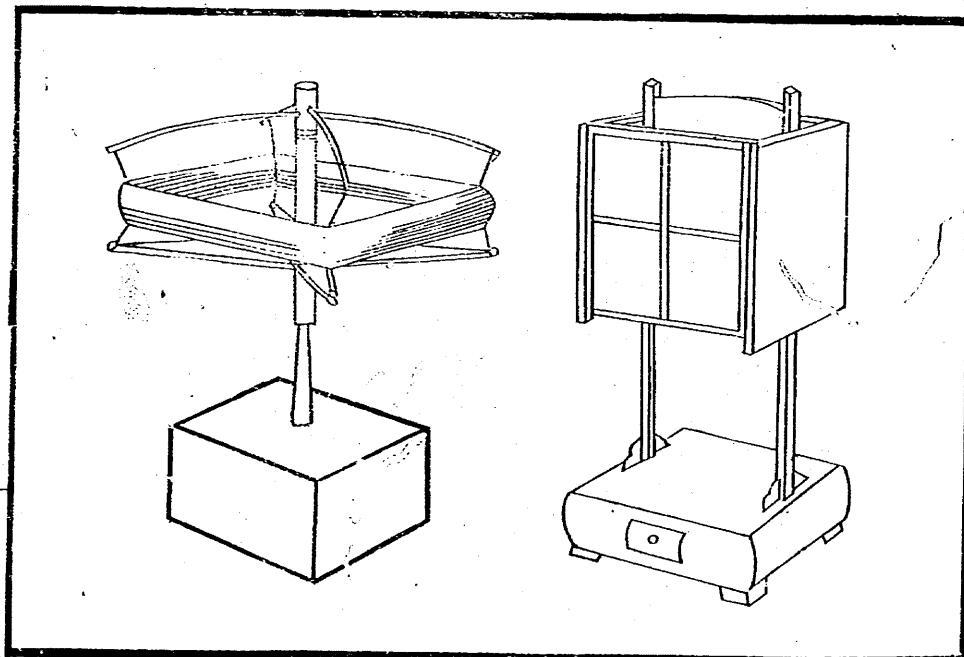
第二圖

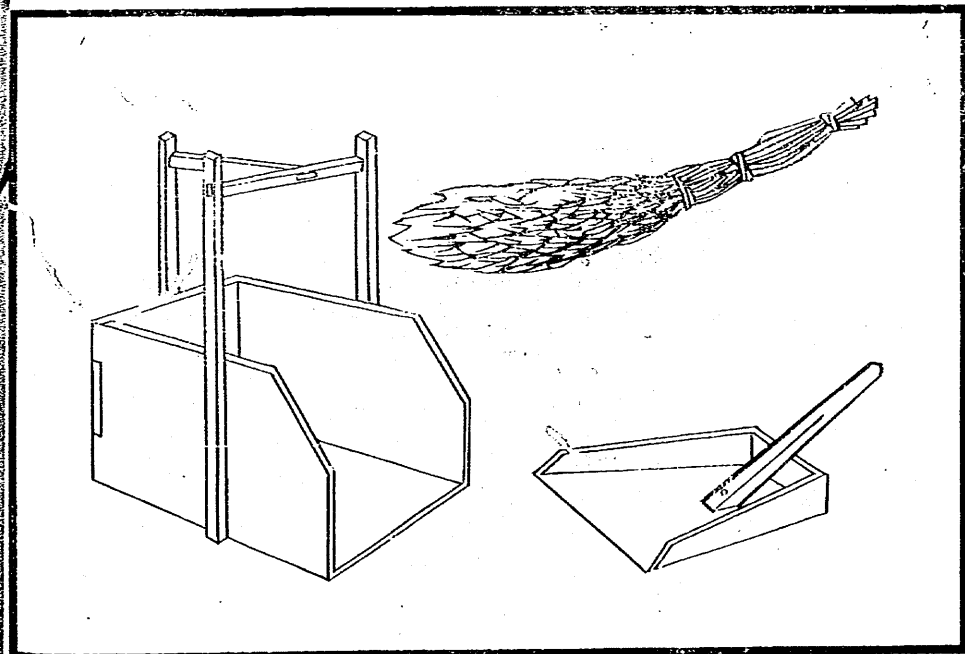
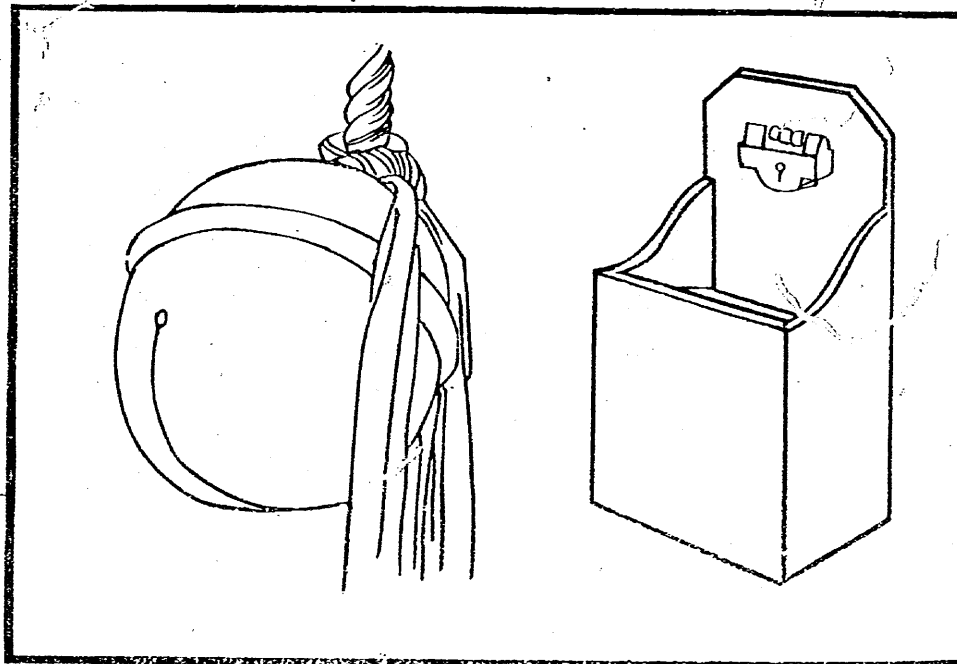


三、四、五、六、七、八、九、十、十一、十二、十三、十四、十五、十六、十七、十八、十九、二十、二十一、二十二、二十三、二十四、二十五、二十六、二十七、二十八、二十九、三十、三十一、三十二、三十三、三十四、三十五、三十六、三十七、三十八、三十九、四十、四十一、四十二、四十三、四十四、四十五、四十六、四十七、四十八、四十九、五十、五十一、五十二、五十三、五十四、五十五、五十六、五十七、五十八、五十九、六十、六十一、六十二、六十三、六十四、六十五、六十六、六十七、六十八、六十九、七十、七十一、七十二、七十三、七十四、七十五、七十六、七十七、七十八、七十九、八十、八十一、八十二、八十三、八十四、八十五、八十六、八十七、八十八、八十九、九十、九十一、九十二、九十三、九十四、九十五、九十六、九十七、九十八、九十九、一百

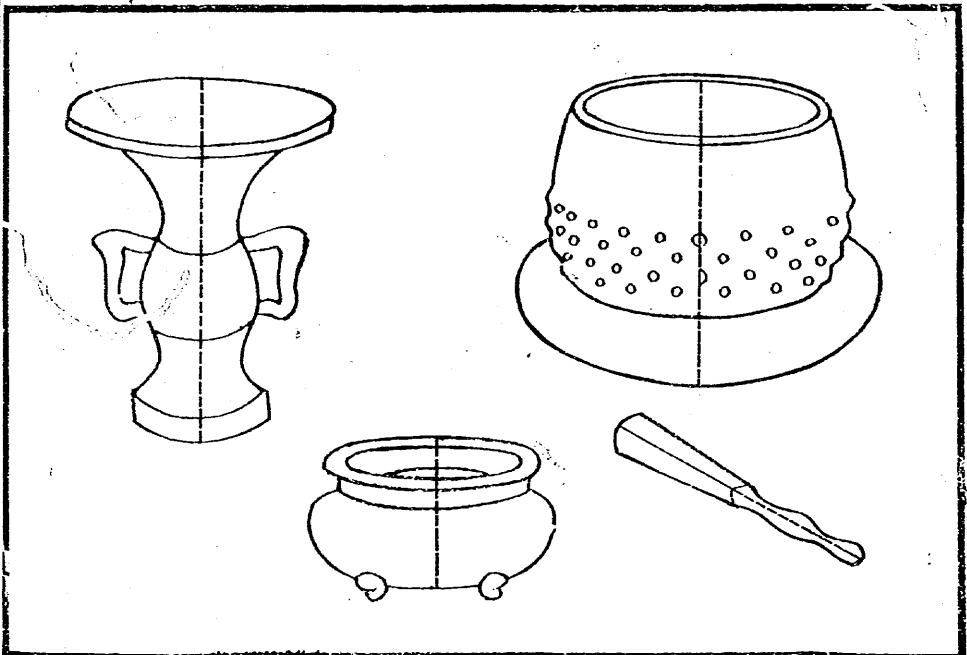
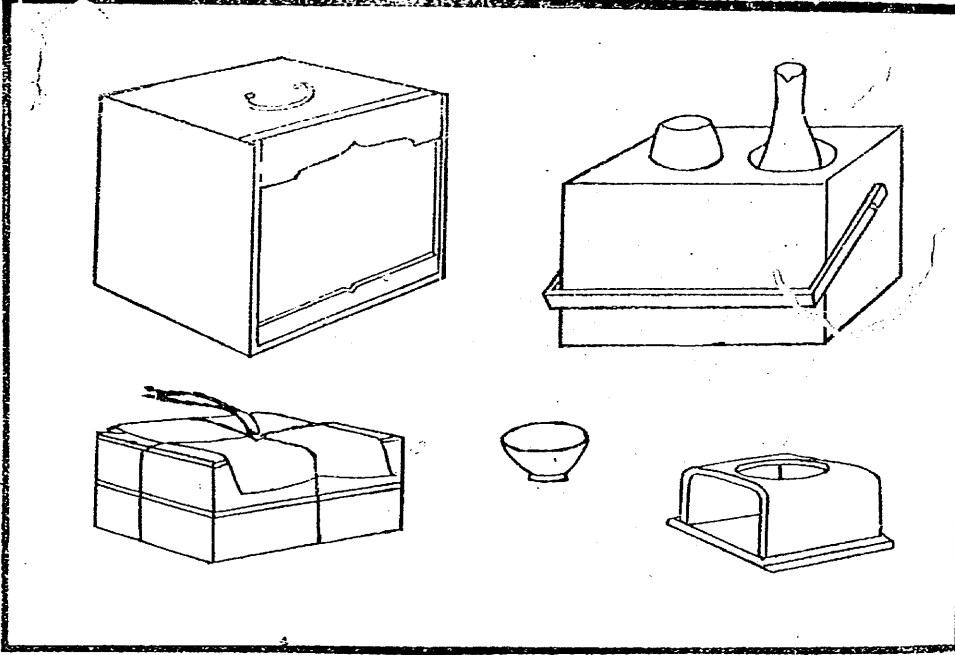


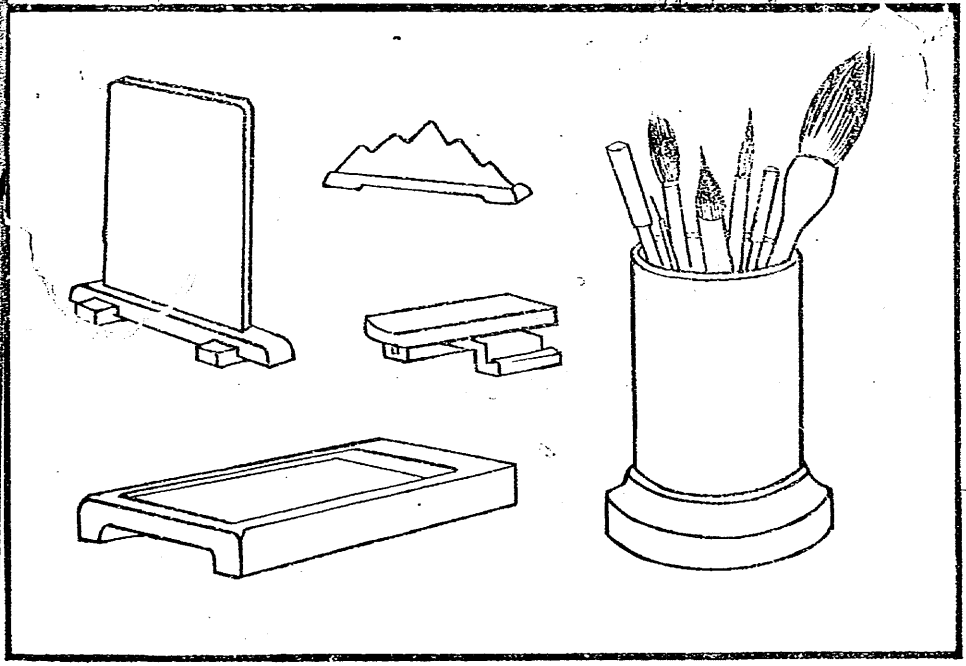
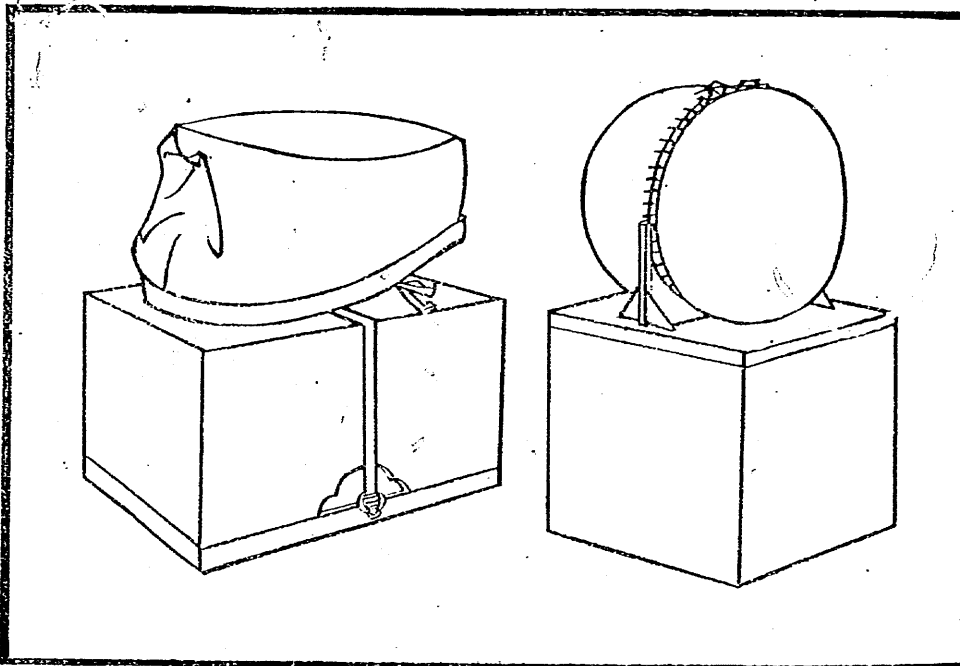
三、四、五、六、七、八、九、十、十一、十二、十三、十四、十五、十六、十七、十八、十九、二十、二十一、二十二、二十三、二十四、二十五、二十六、二十七、二十八、二十九、三十、三十一、三十二、三十三、三十四、三十五、三十六、三十七、三十八、三十九、四十、四十一、四十二、四十三、四十四、四十五、四十六、四十七、四十八、四十九、五十、五十一、五十二、五十三、五十四、五十五、五十六、五十七、五十八、五十九、六十、六十一、六十二、六十三、六十四、六十五、六十六、六十七、六十八、六十九、七十、七十一、七十二、七十三、七十四、七十五、七十六、七十七、七十八、七十九、八十、八十一、八十二、八十三、八十四、八十五、八十六、八十七、八十八、八十九、九十、九十一、九十二、九十三、九十四、九十五、九十六、九十七、九十八、九十九、一百



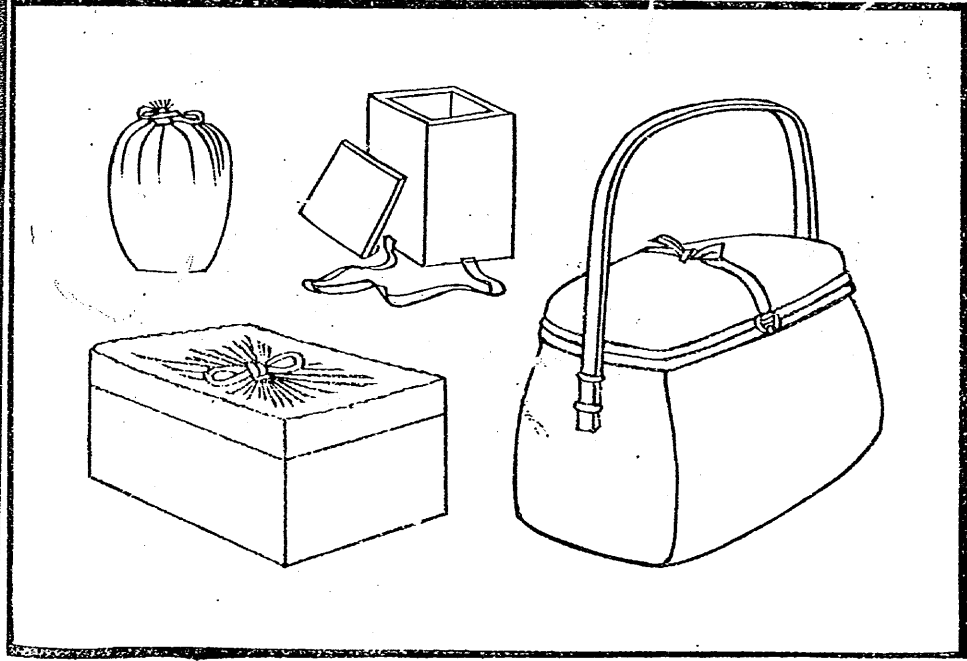
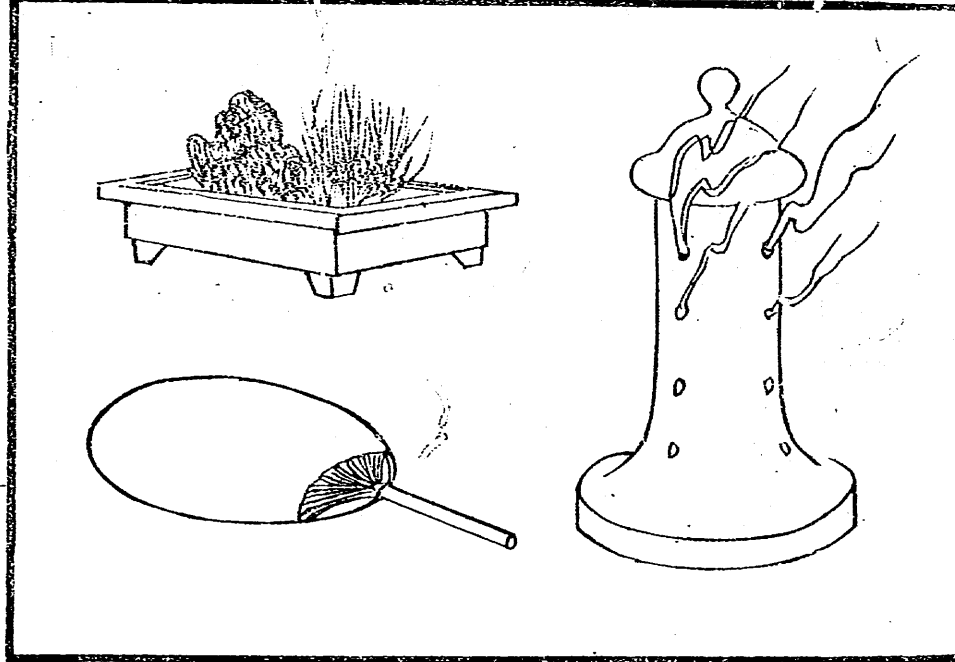


川 田 氏 蔵 書



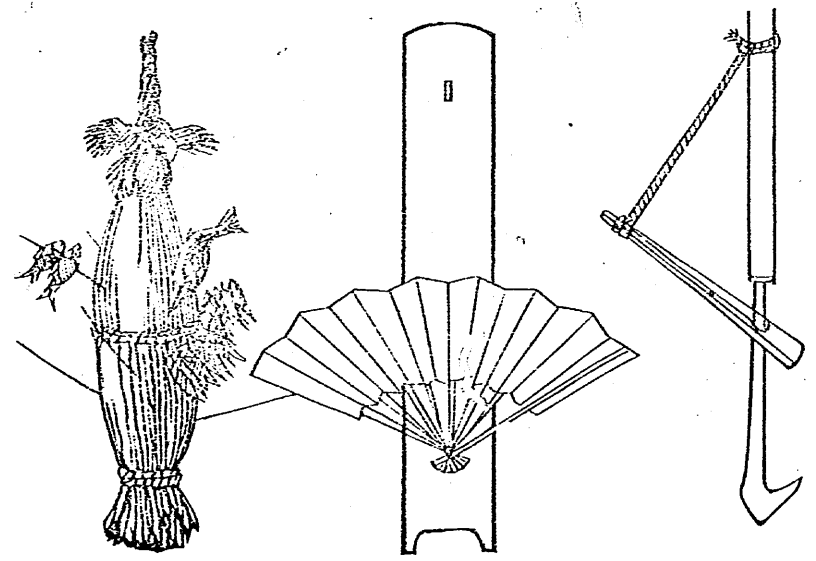


下
三
用
之



下
三
用
之

K11017



明治十五年九月五日翻刻御届

同年九月出版發兌

定價金六錢

京都府平民
 翻刻
 出版人 若林喜助

上京區第三十組寺町通り
 御池下ル下本熊寺前町
 三十四番地

