

小學普通畫本

甲之部第二

文部省印行

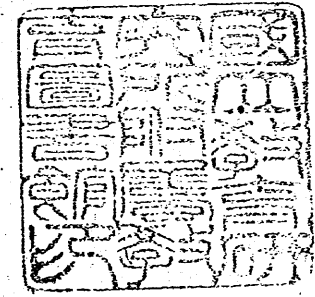
官本三平編
翻刻京都春風堂版

小學普通畫學本 甲之部 第二

目錄

第三業

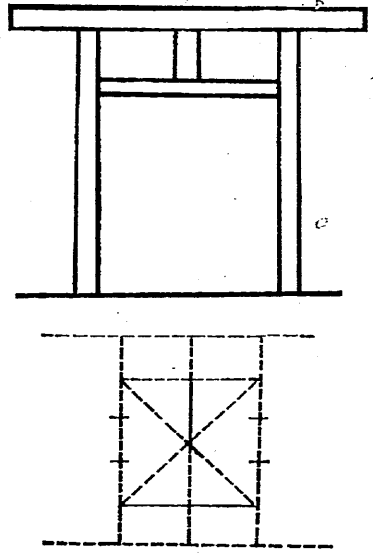
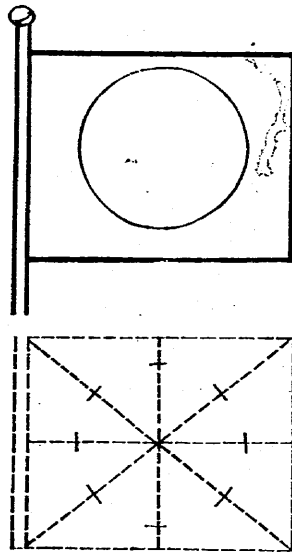
- 第一圖ハ器具ノ正面或ハ側面ノ單圖
- 第二圖ハ壺類ヲ描ク法
- 第三圖ハ家屋并鐵橋ノ單圖
- 附遊戯ノ具并小兒手遊ノ具

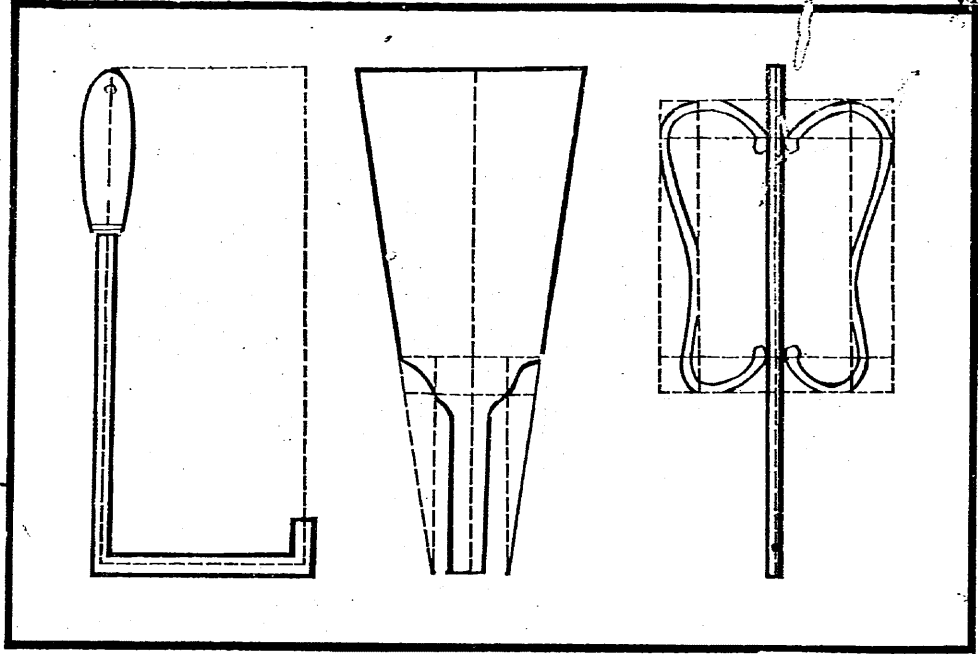
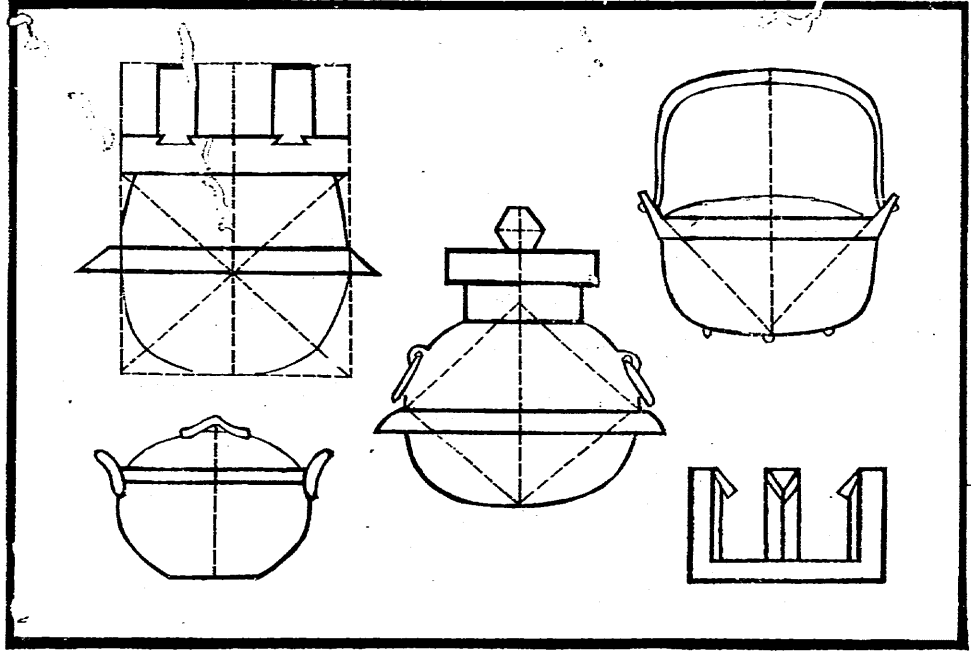


小學普通畫學本 甲之部 第二

第三業

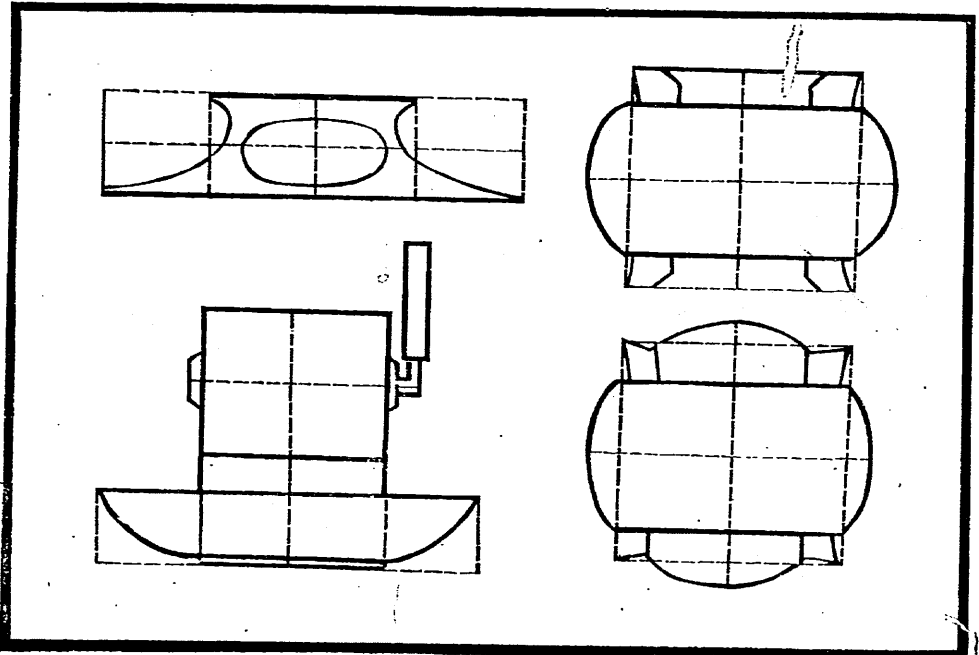
第一圖



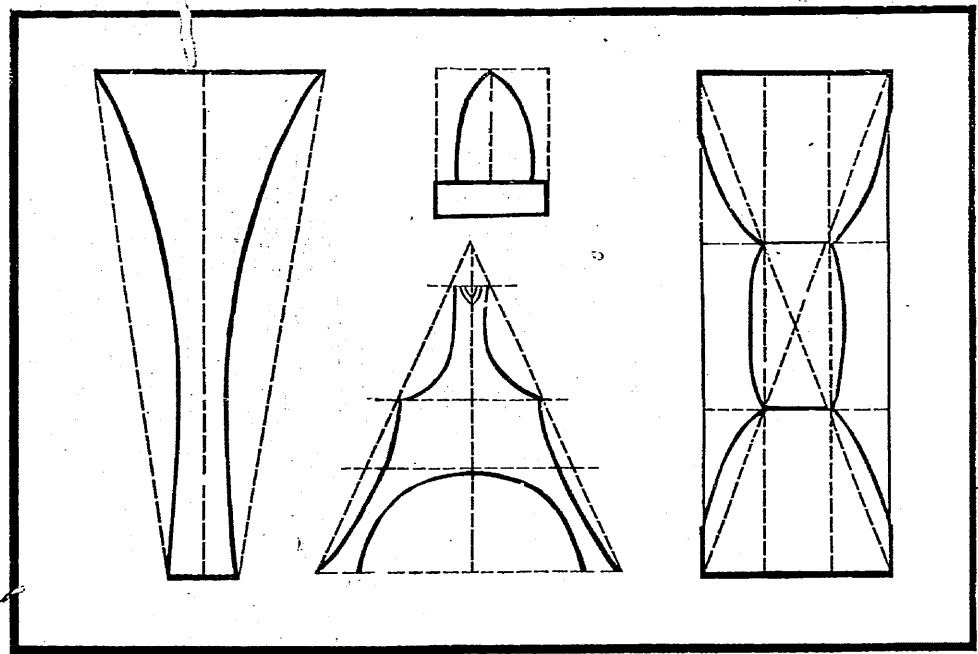


小學普通書寫本

二
三
四
五
六
七
八
九
十
十一
十二
十三
十四
十五
十六
十七
十八
十九
二十

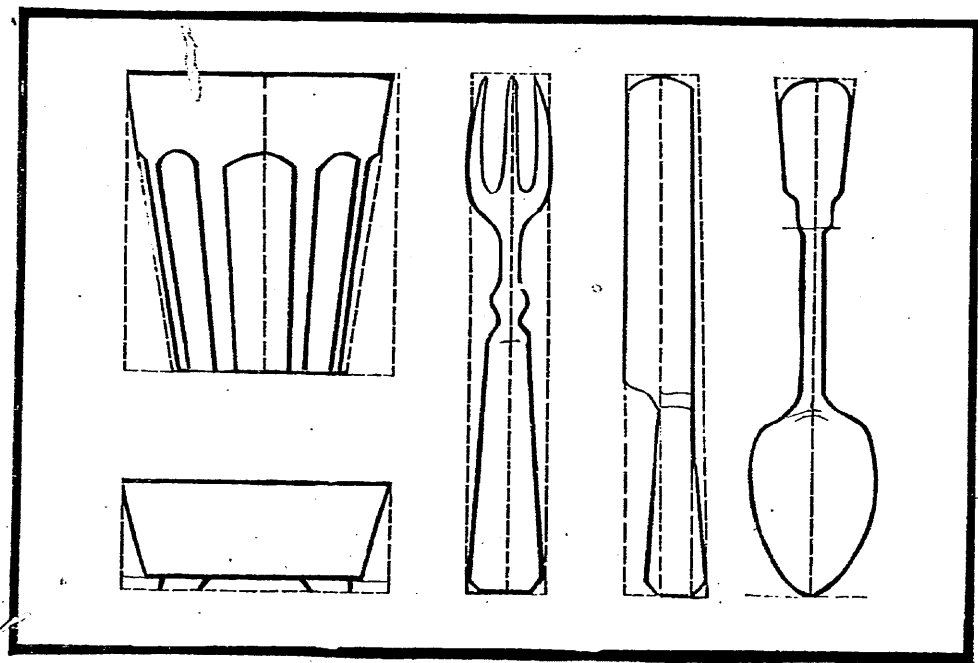
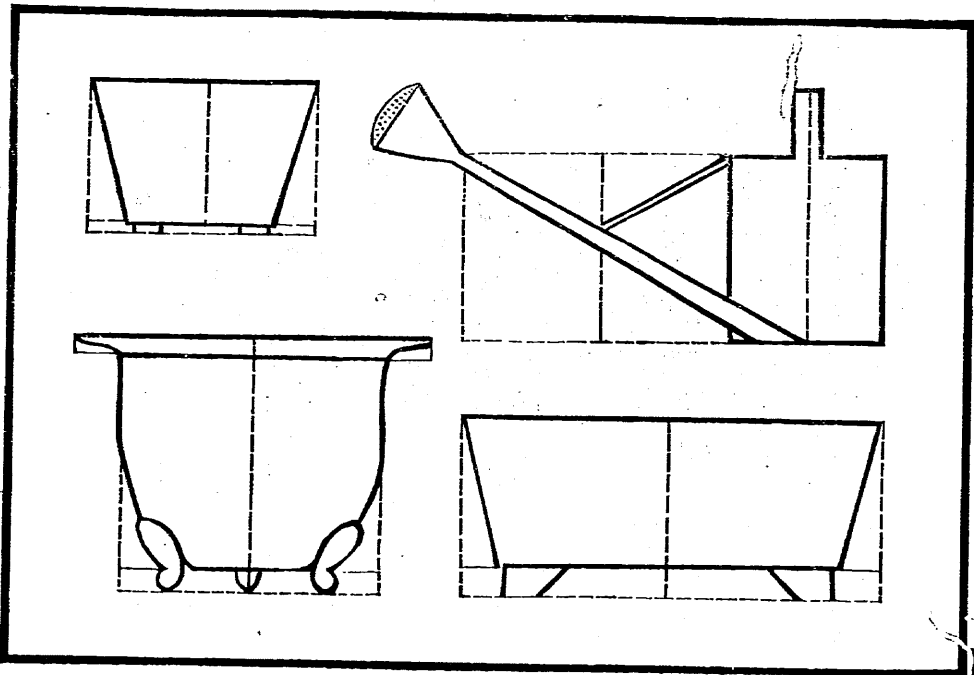


二十一

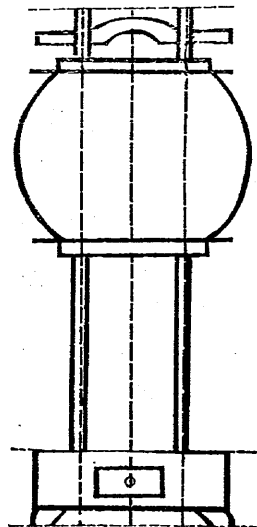
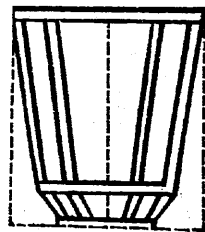
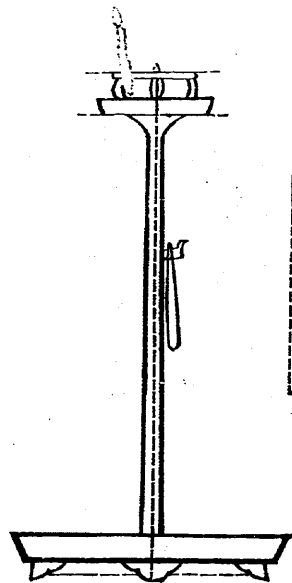
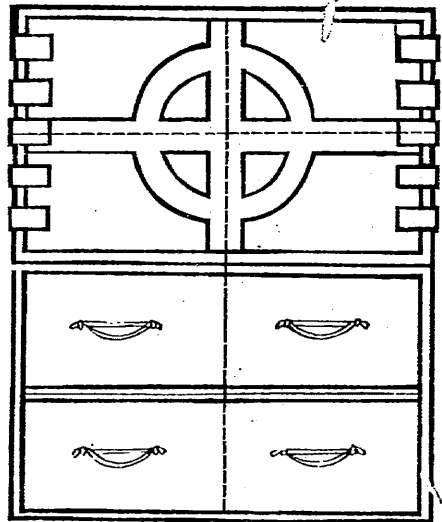
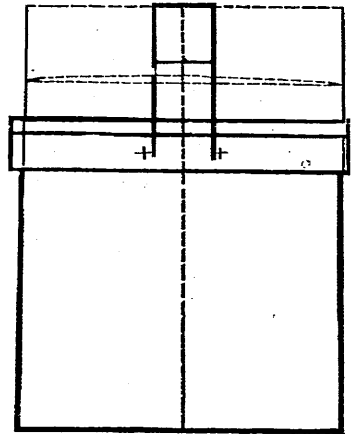


二十一
二十二
二十三
二十四
二十五
二十六
二十七
二十八
二十九
三十

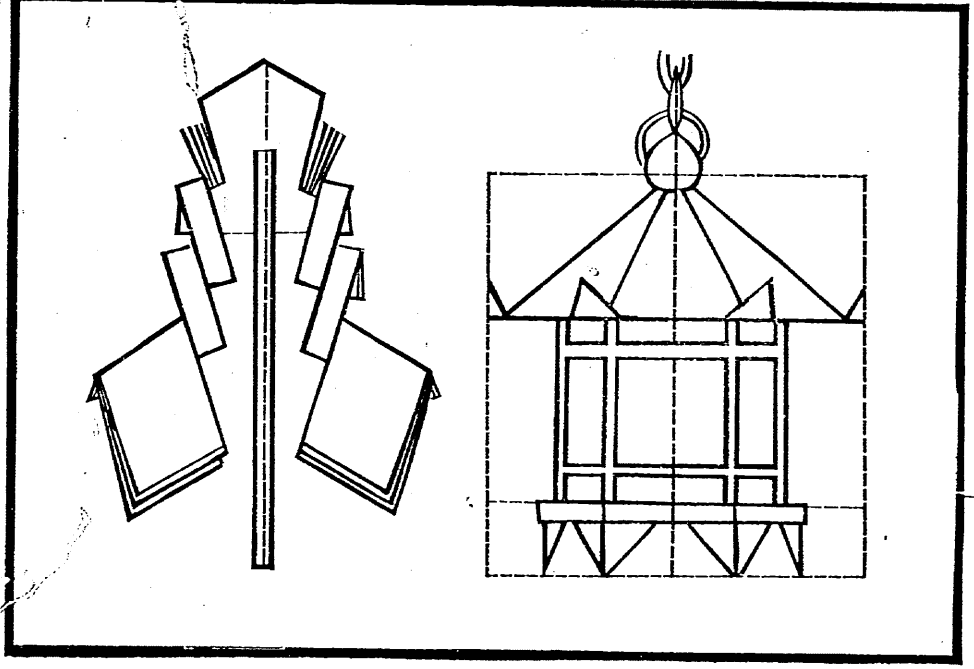
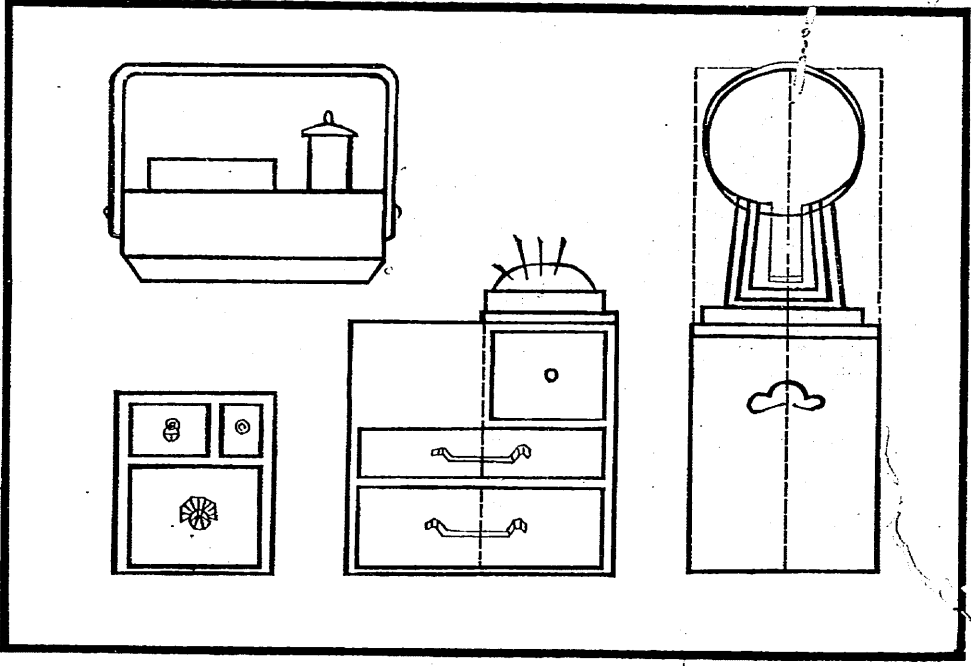
一、甲、乙、丙、丁、戊、己、庚、辛、壬、癸、子、丑、寅、卯、辰、巳、午、未、申、酉、戌、亥、十一、十二、十三、十四、十五、十六、十七、十八、十九、二十、二十一、二十二、二十三、二十四、二十五、二十六、二十七、二十八、二十九、三十、三十一、三十二、三十三、三十四、三十五、三十六、三十七、三十八、三十九、四十、四十一、四十二、四十三、四十四、四十五、四十六、四十七、四十八、四十九、五十、五十一、五十二、五十三、五十四、五十五、五十六、五十七、五十八、五十九、六十、六十一、六十二、六十三、六十四、六十五、六十六、六十七、六十八、六十九、七十、七十一、七十二、七十三、七十四、七十五、七十六、七十七、七十八、七十九、八十、八十一、八十二、八十三、八十四、八十五、八十六、八十七、八十八、八十九、九十、九十一、九十二、九十三、九十四、九十五、九十六、九十七、九十八、九十九、一百



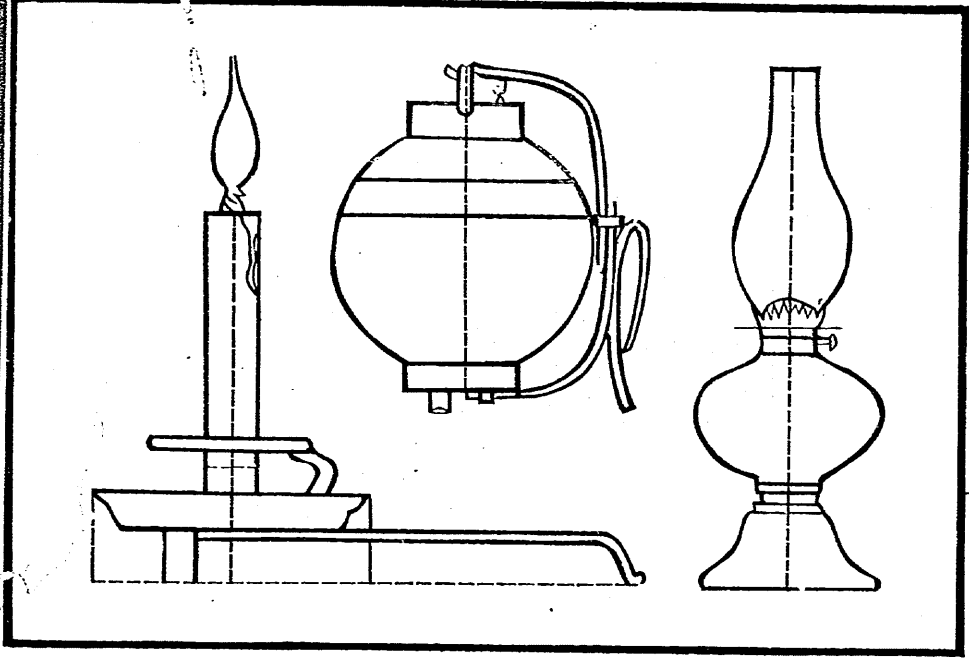
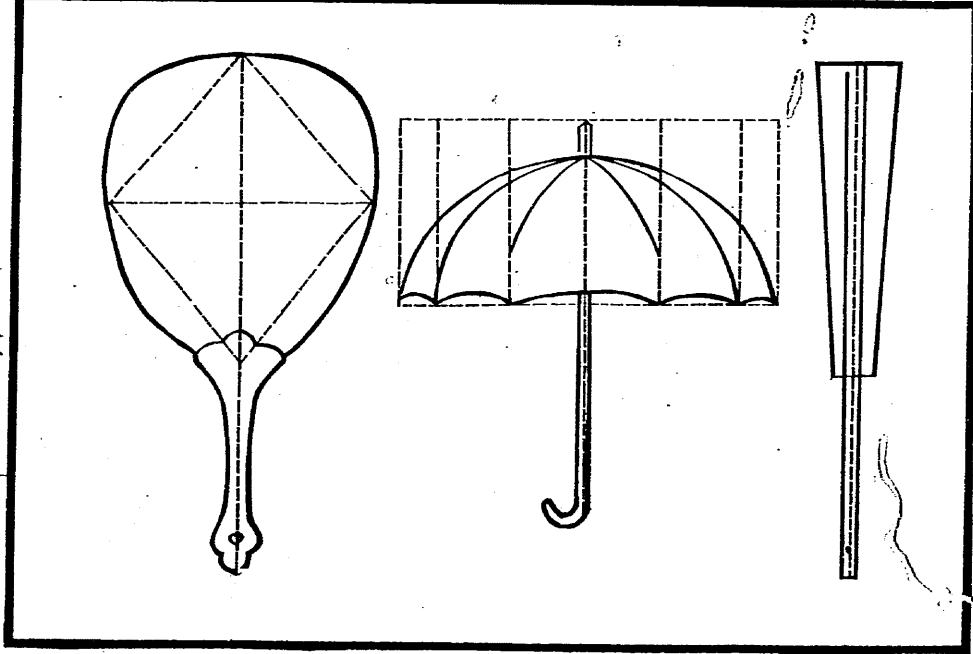
木甲之二



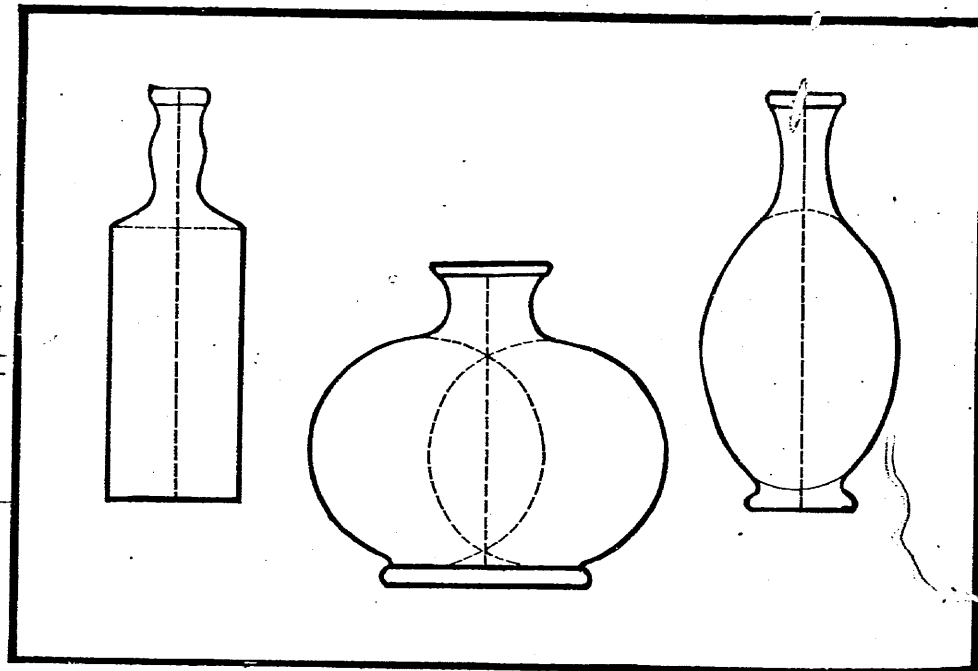
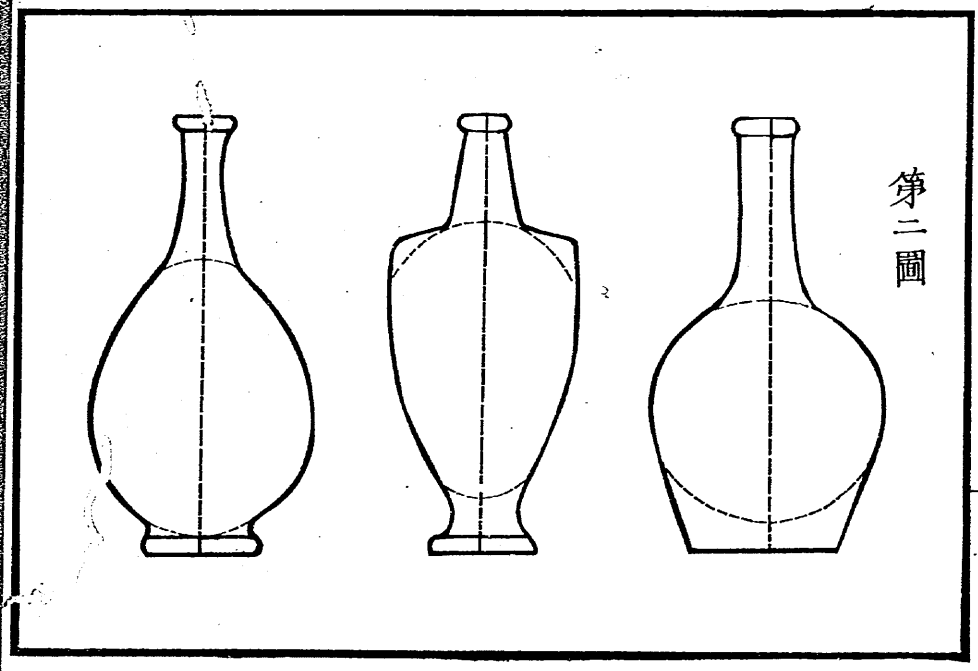
二 甲 乙 丙 丁 戊 己 庚 辛 壬 癸



一 二 三 四 五 六 七 八 九 十

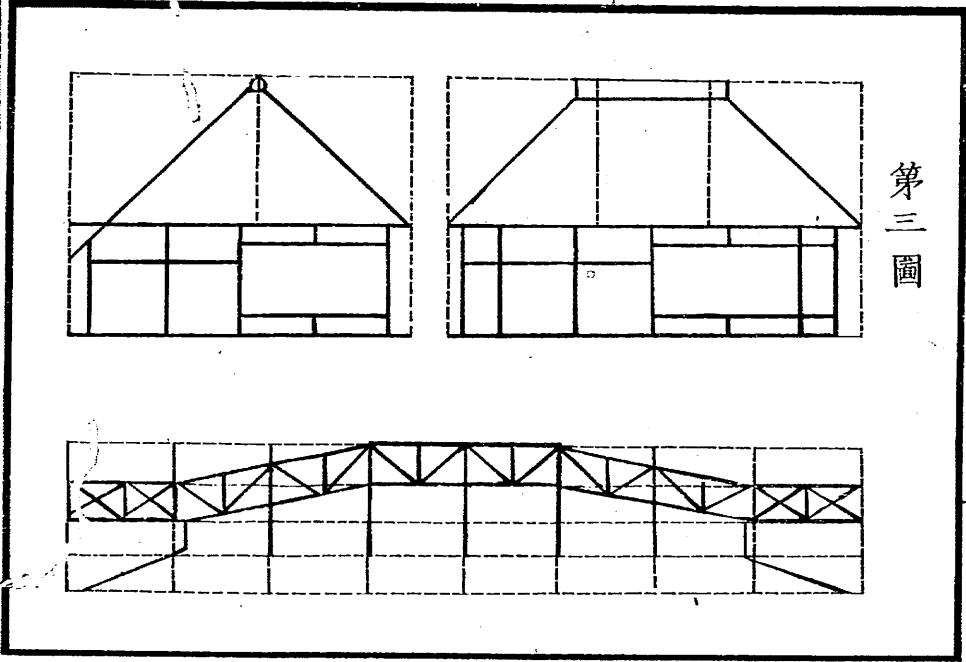
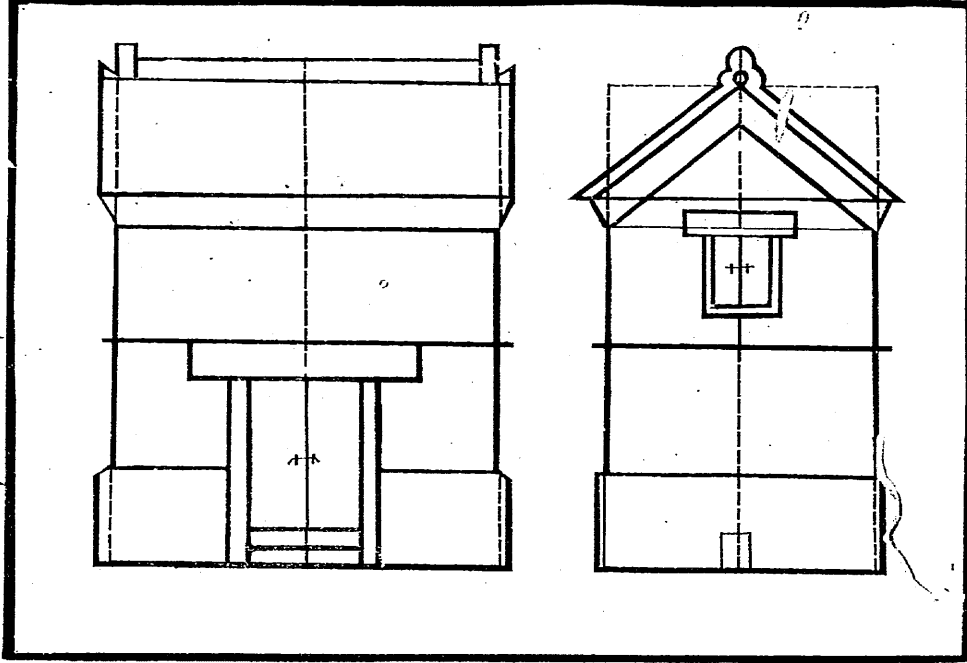


第二圖



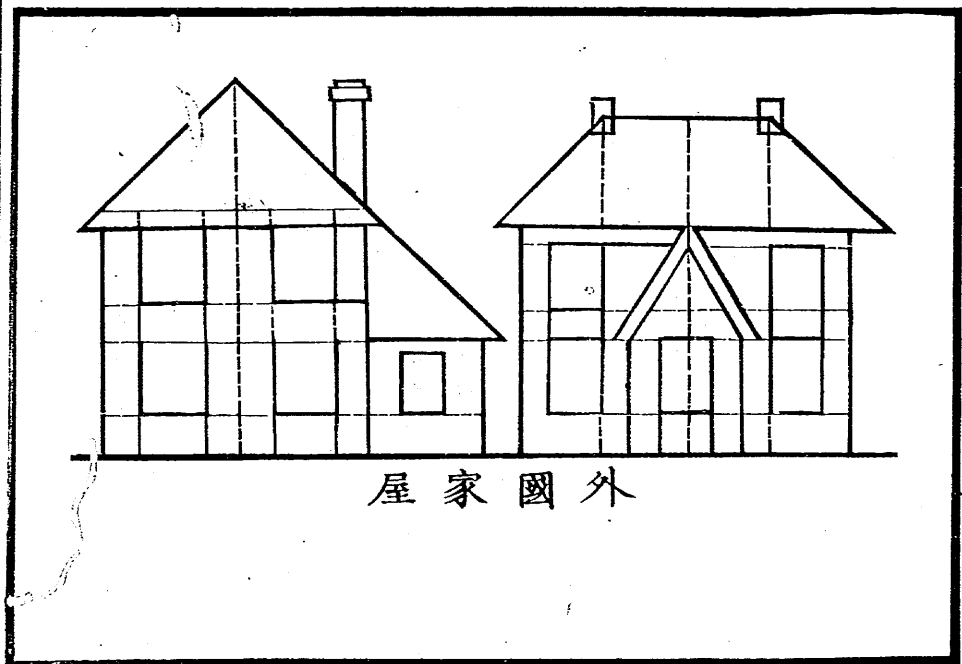
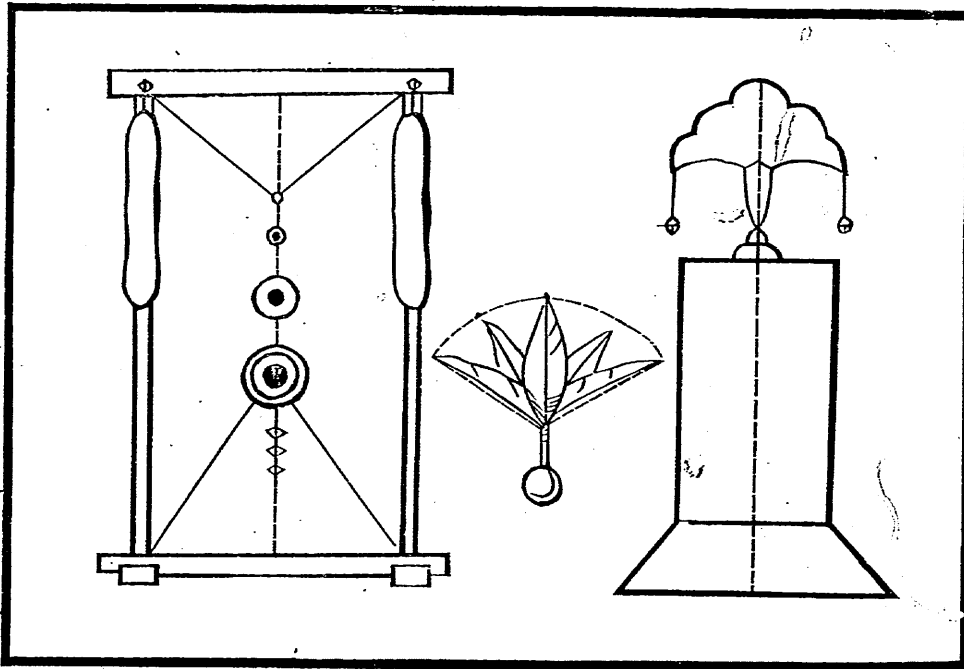
△ 瓶 1. 2. 3. 4. 5. 6. 7. 8. 9. 10. 11. 12. 13. 14. 15. 16. 17. 18. 19. 20. 21. 22. 23. 24. 25. 26. 27. 28. 29. 30. 31. 32. 33. 34. 35. 36. 37. 38. 39. 40. 41. 42. 43. 44. 45. 46. 47. 48. 49. 50. 51. 52. 53. 54. 55. 56. 57. 58. 59. 60. 61. 62. 63. 64. 65. 66. 67. 68. 69. 70. 71. 72. 73. 74. 75. 76. 77. 78. 79. 80. 81. 82. 83. 84. 85. 86. 87. 88. 89. 90. 91. 92. 93. 94. 95. 96. 97. 98. 99. 100.

木甲之二



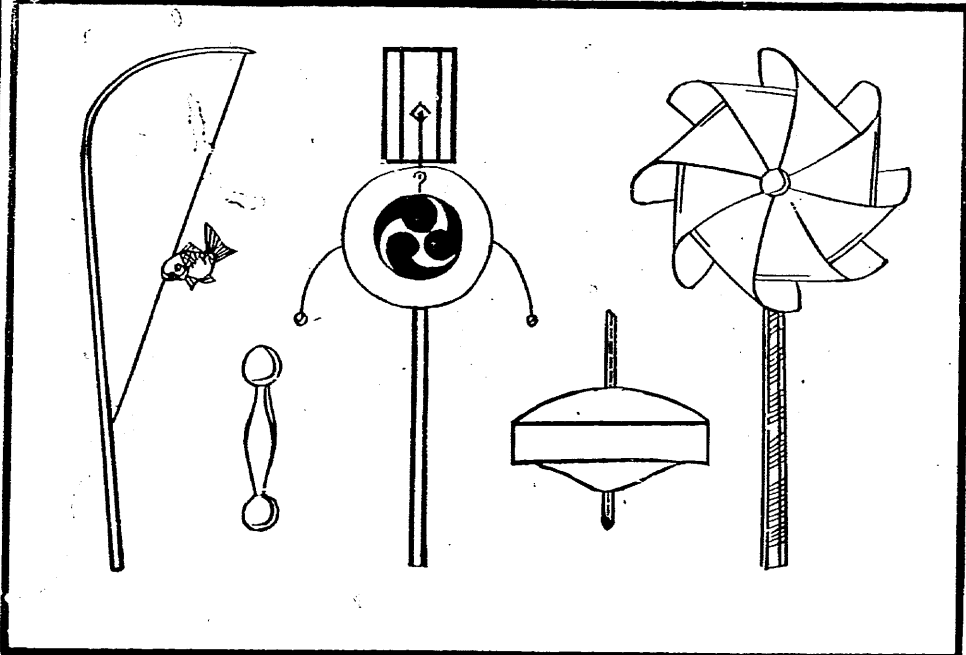
第三圖

木甲之二



屋家國外

1211017



明治十五年九月五日翻刻御届

同年九月出版發兌

定價金六錢

京都府平民
 翻刻
 出版人
若林喜助

上京區第三十組寺町通リ
 御池下ル下本熊寺前町
 三十四番地

小學通畫本

甲部之三

文部省印行

宮本三平編

翻刻京都春風堂版