

翻 刻
小學普通畫本

甲 之 部
文 部 省 印 行

宮 本 三 平 編
明 治 十 一 年 六 月



小學普通書本甲之部第二

目錄

第一圖

第二圖

第三圖

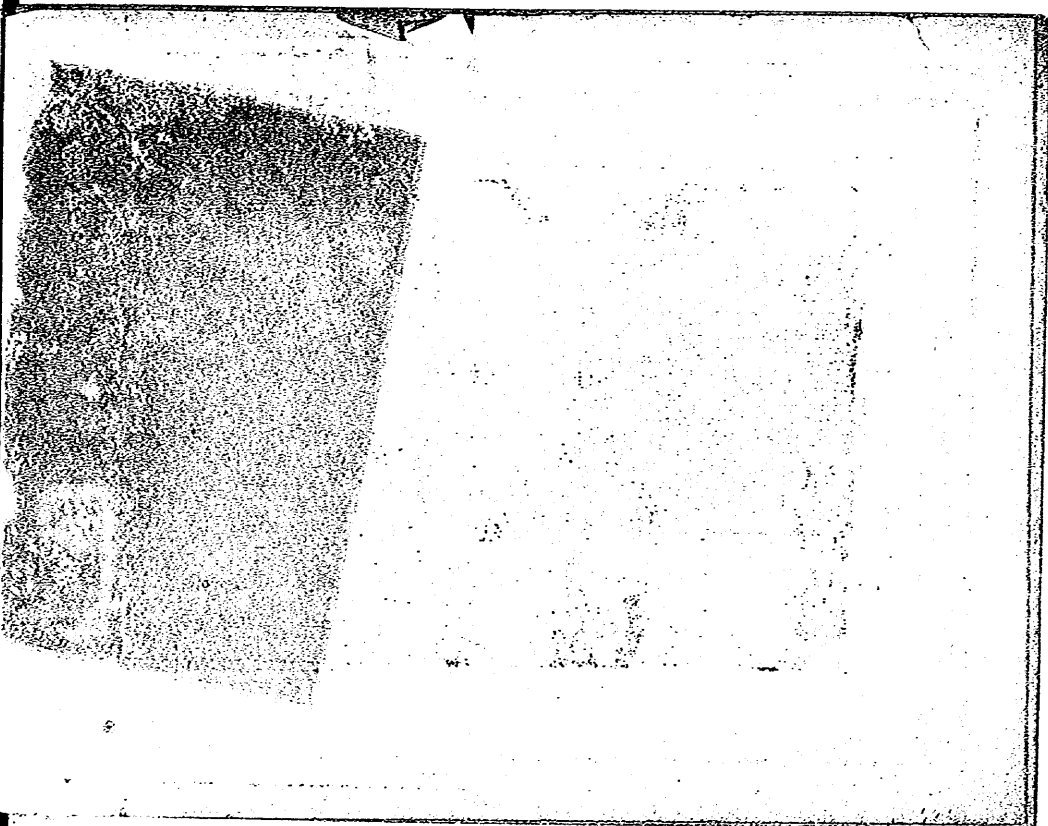
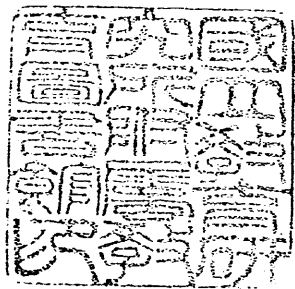
第四圖

器具ノ正面或ハ側面ノ

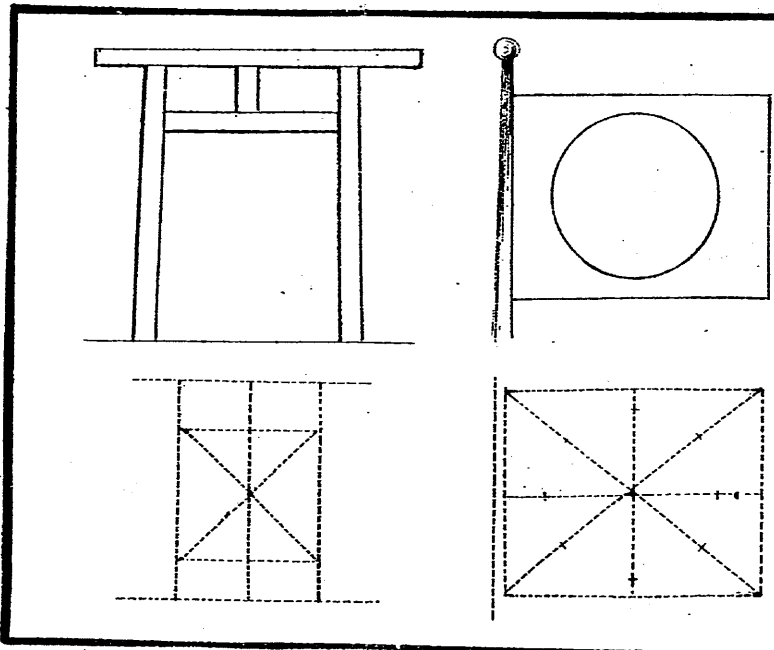
壺類ヲ描ク法

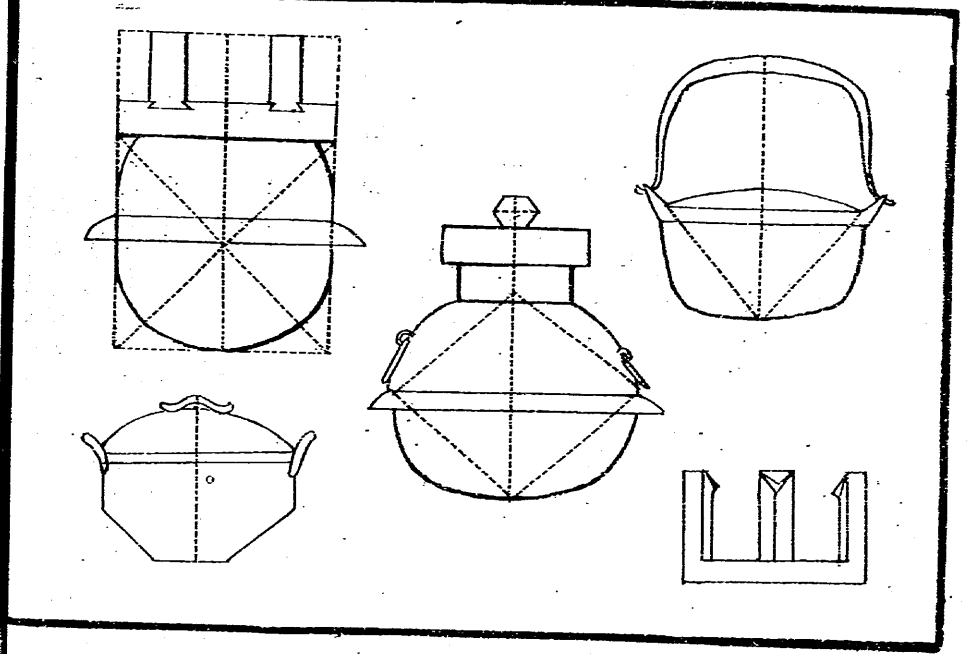
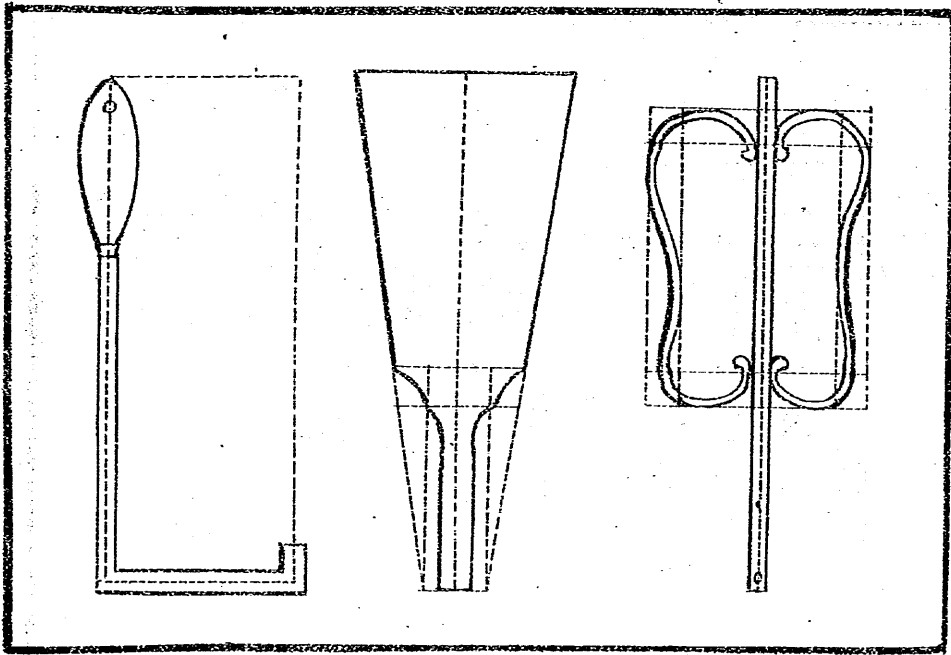
第三圖ハ家屋并鐵橋ノ單圖

附遊戯ノ具并小兒手遊ノ具

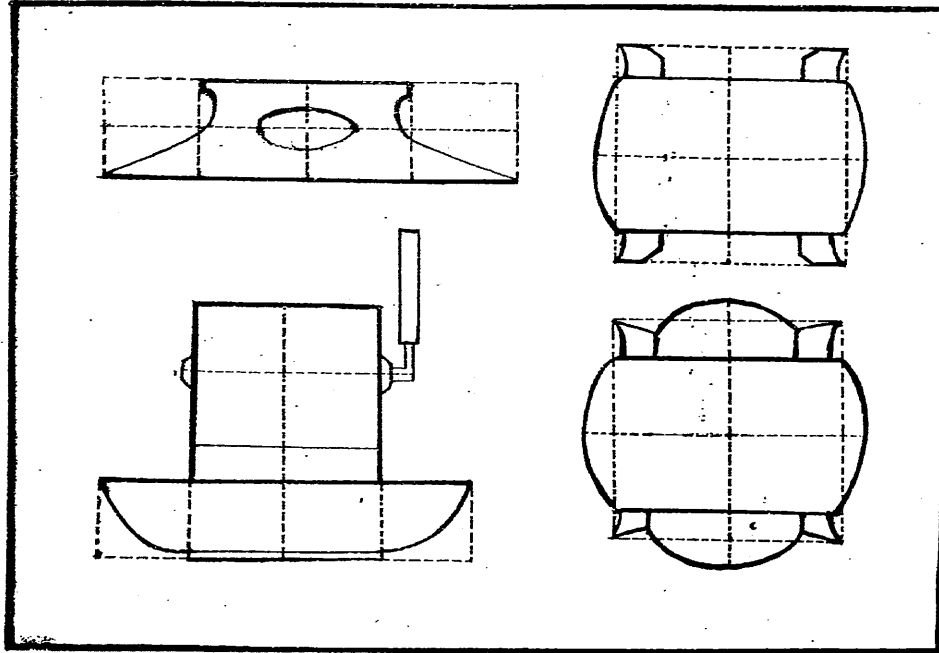


小學普通畫學本 甲之部 第二
第三業
第一圖

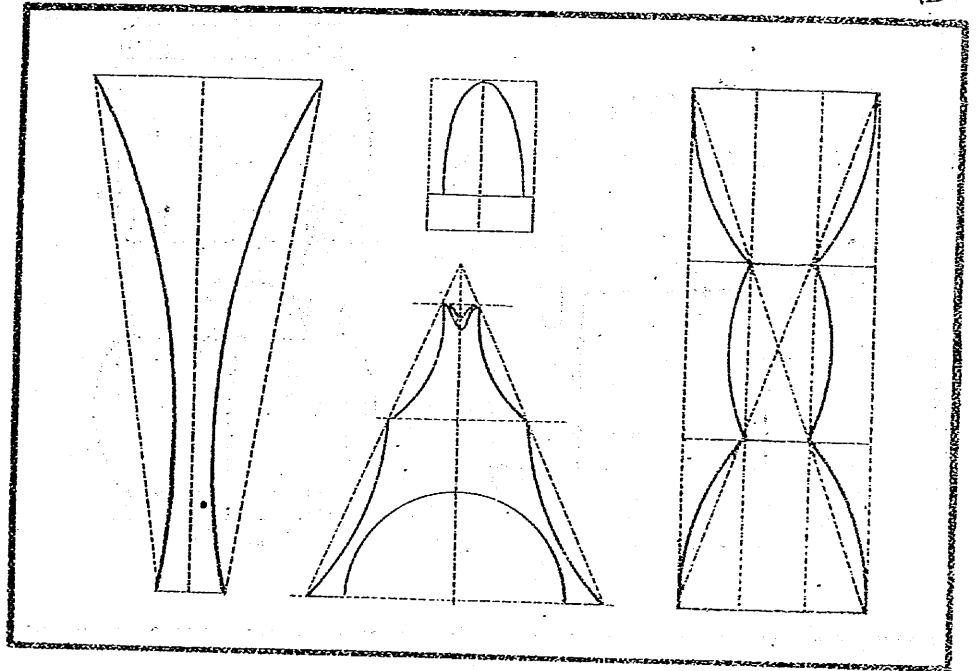




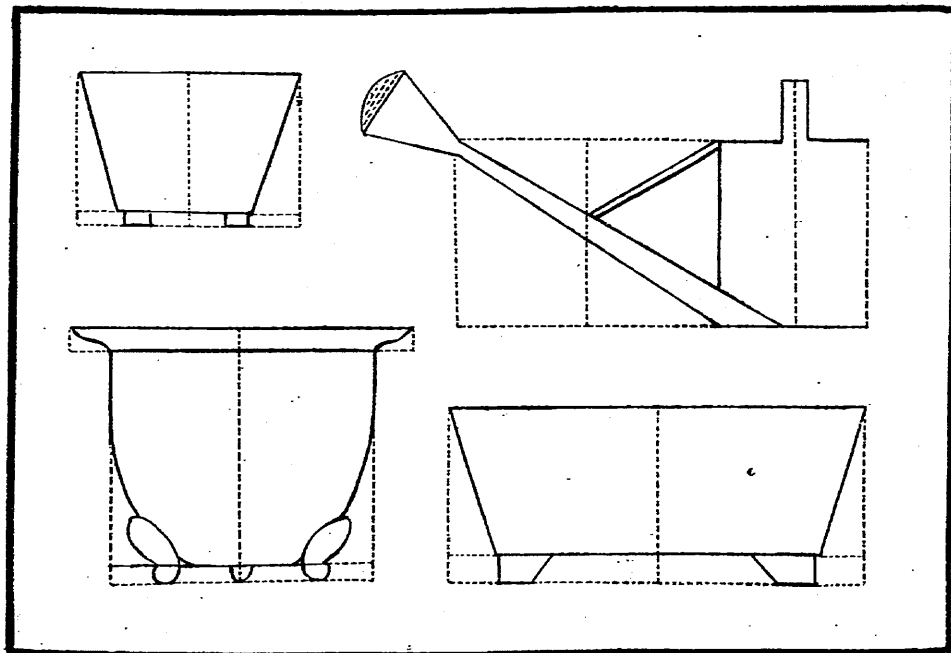
五



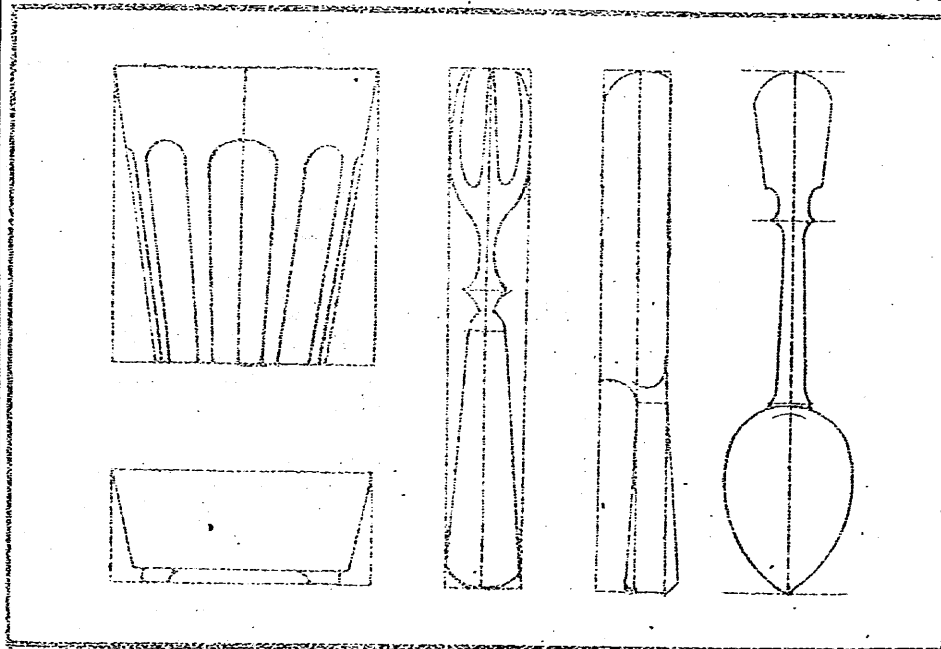
120

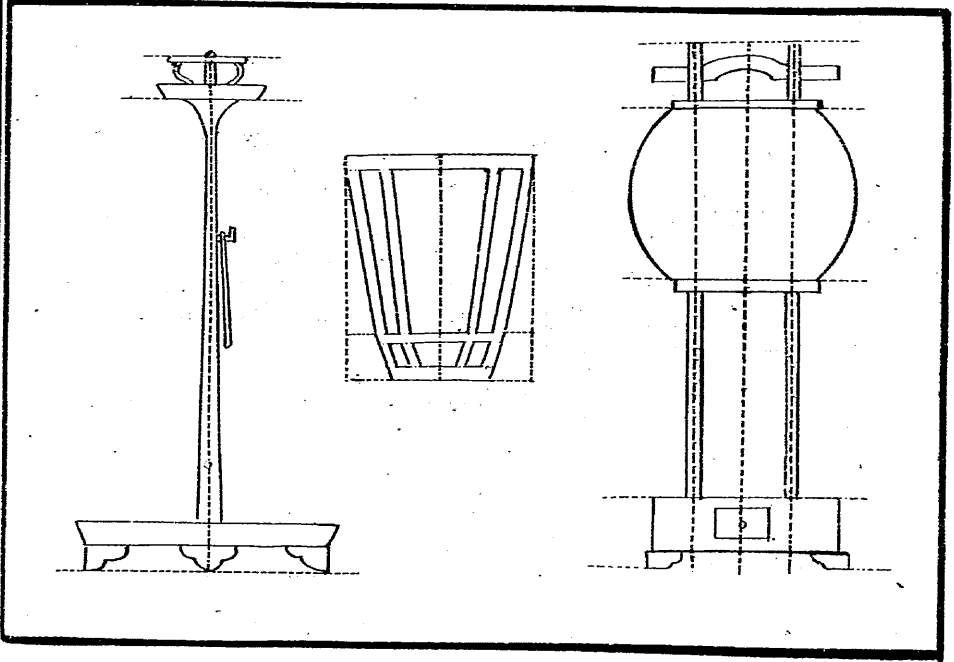
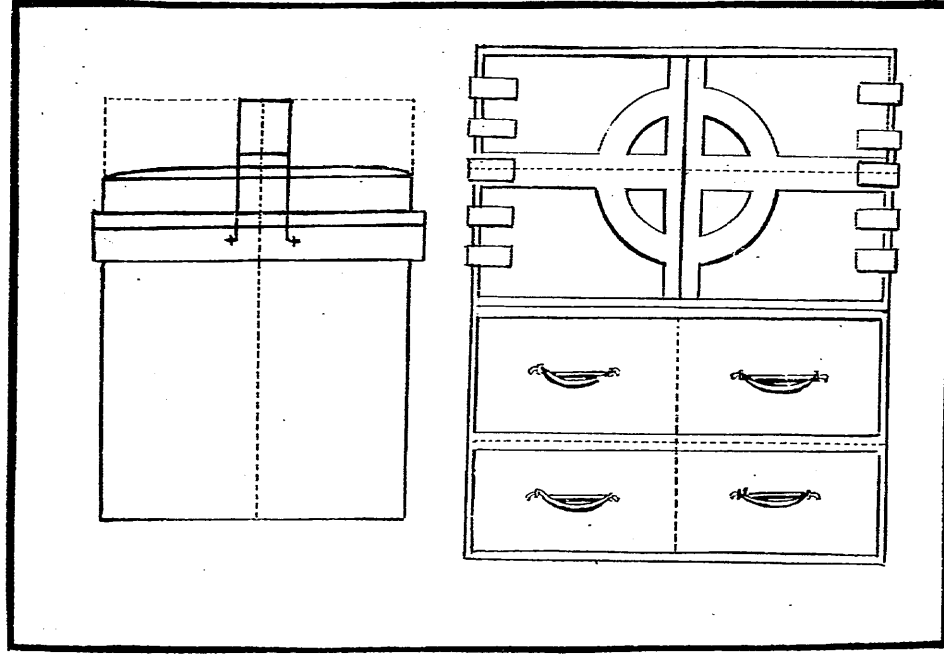


七

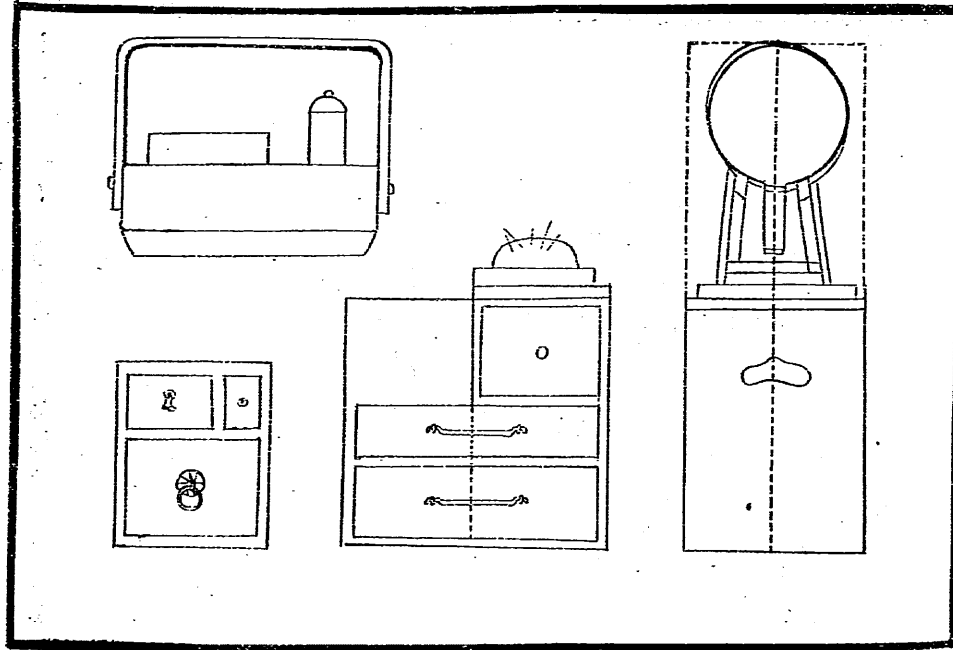


六

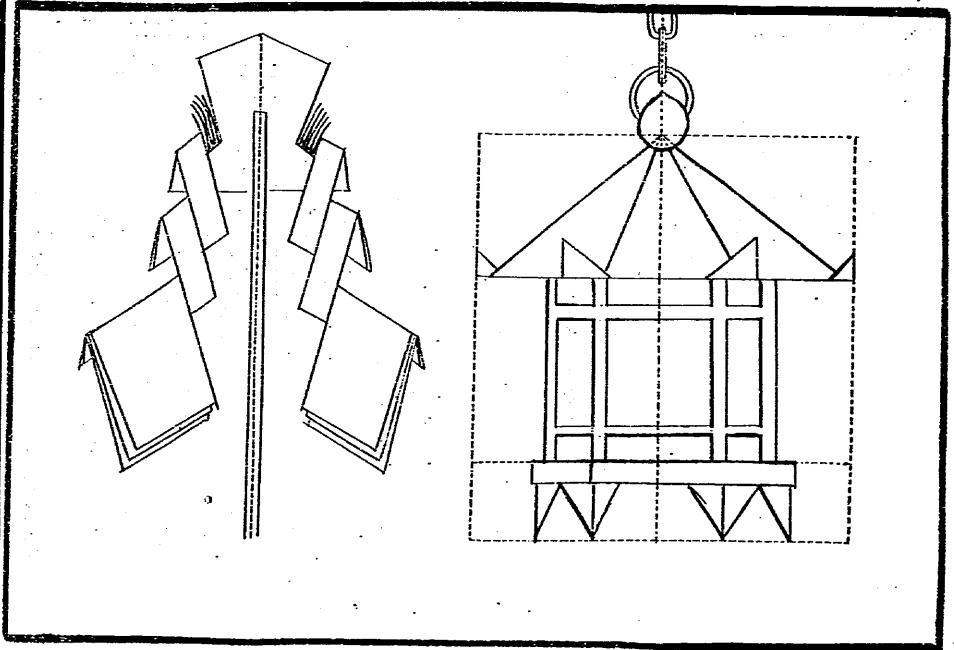




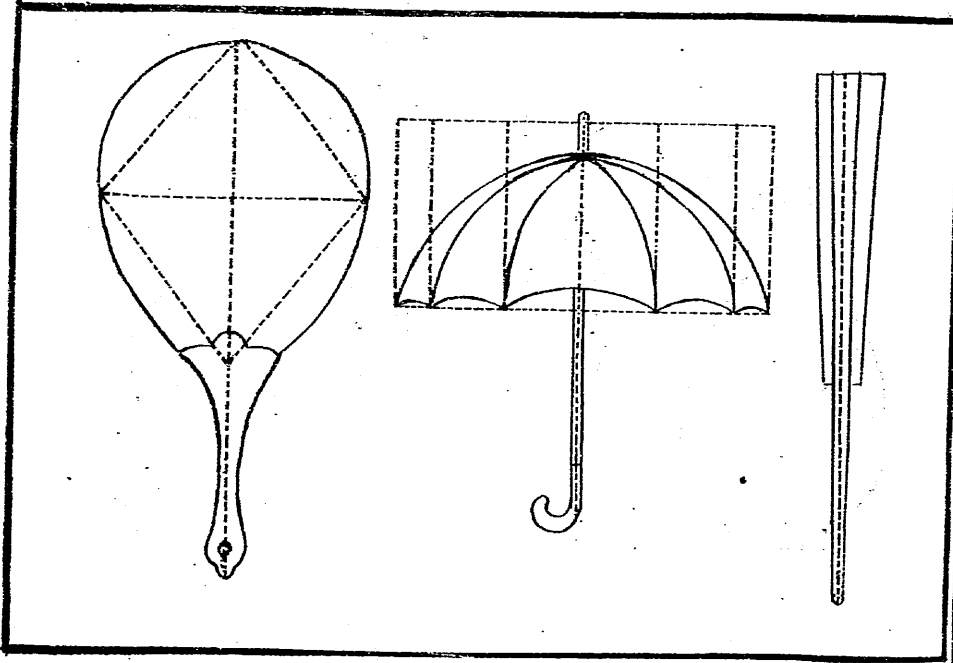
+



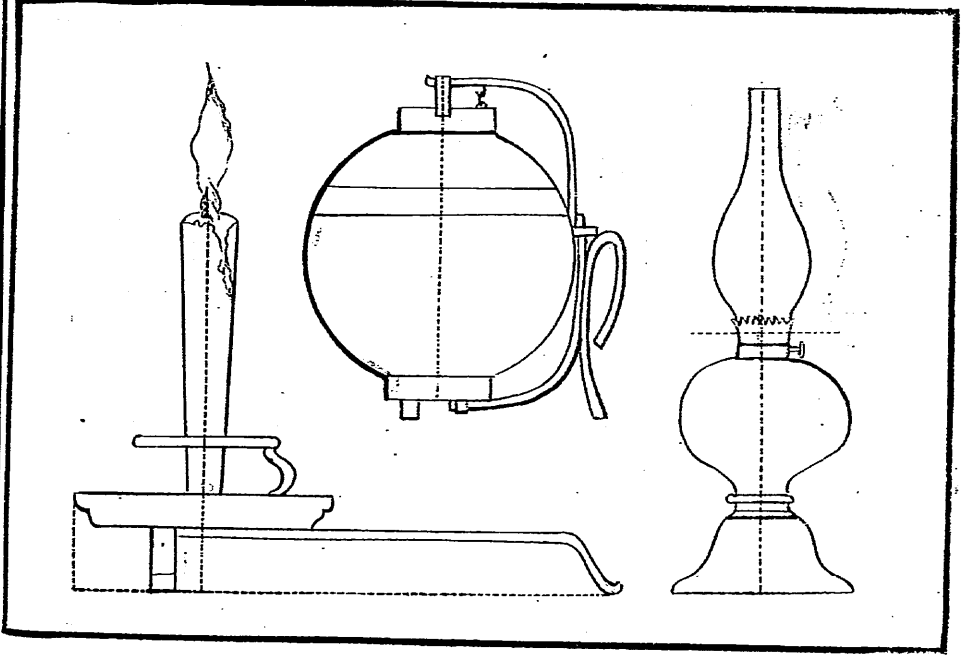
+

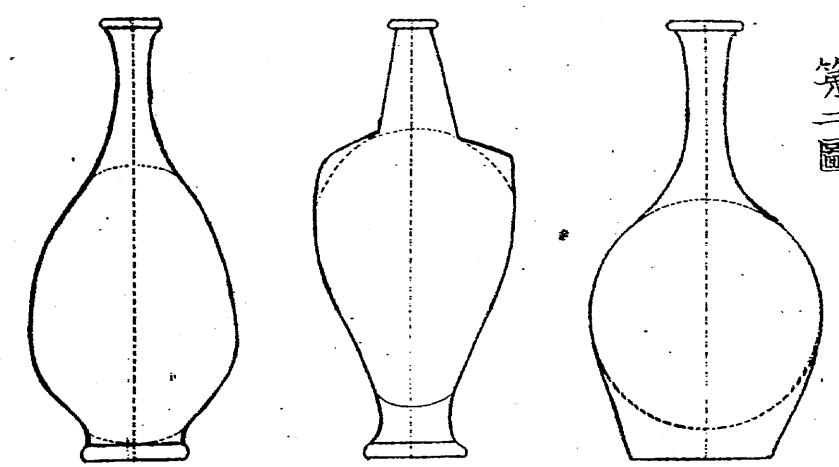
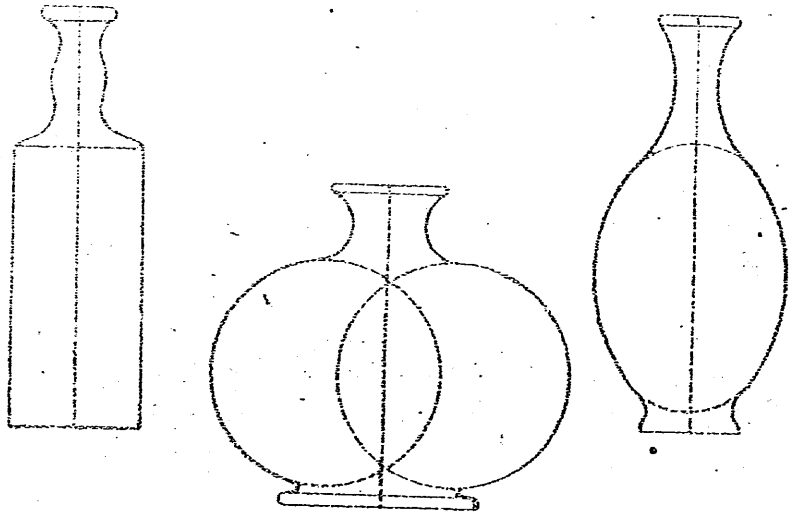


十



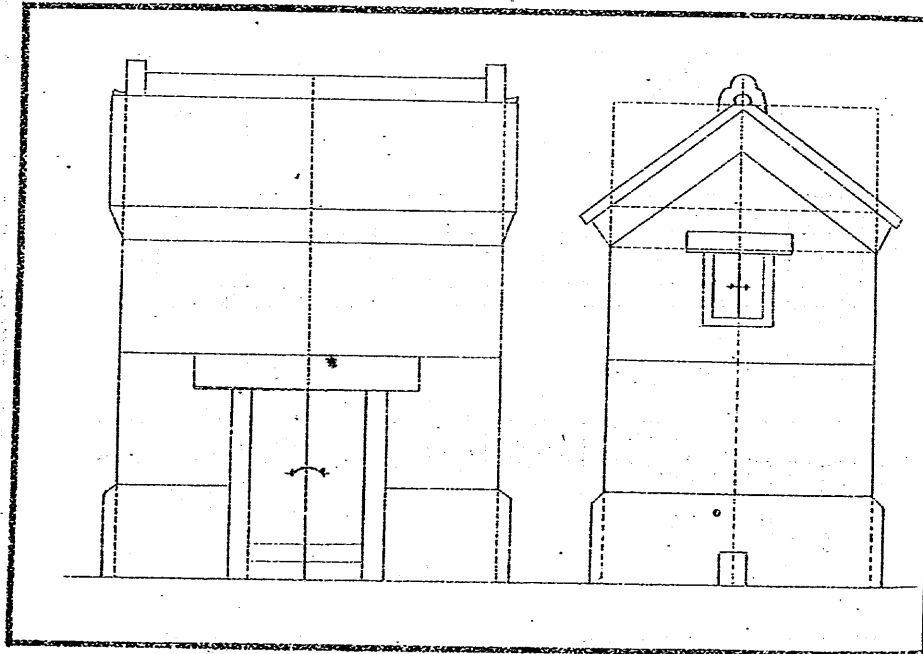
十



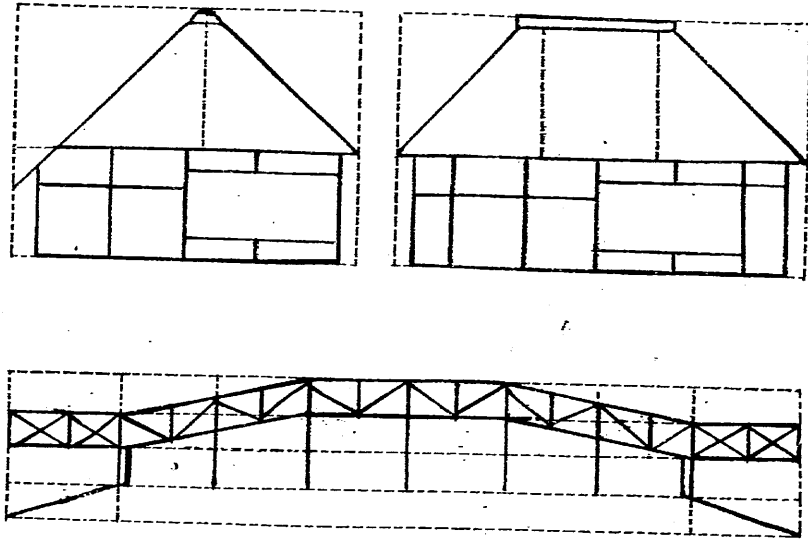


第二圖

七

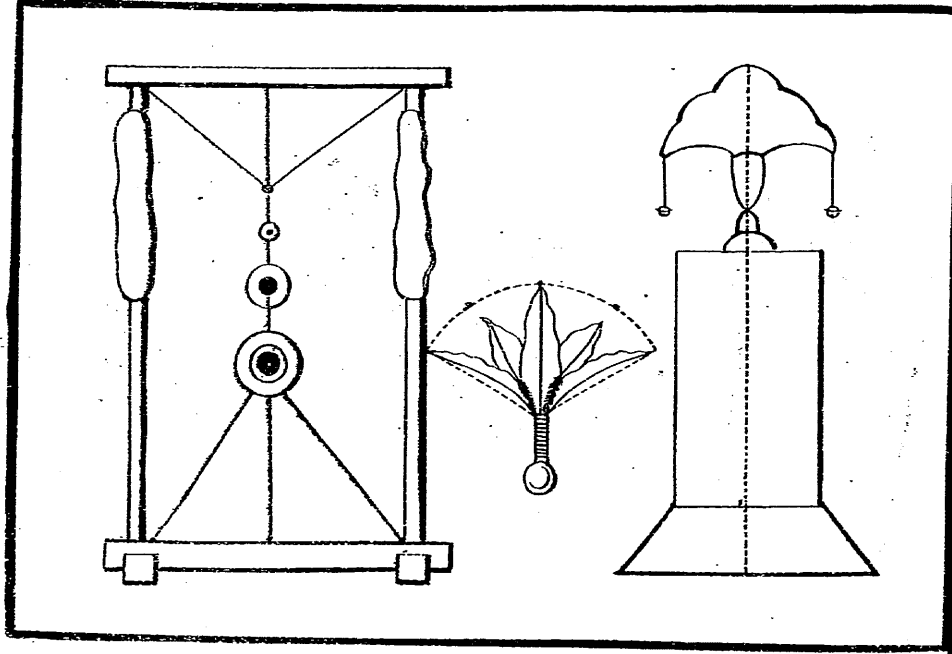


六

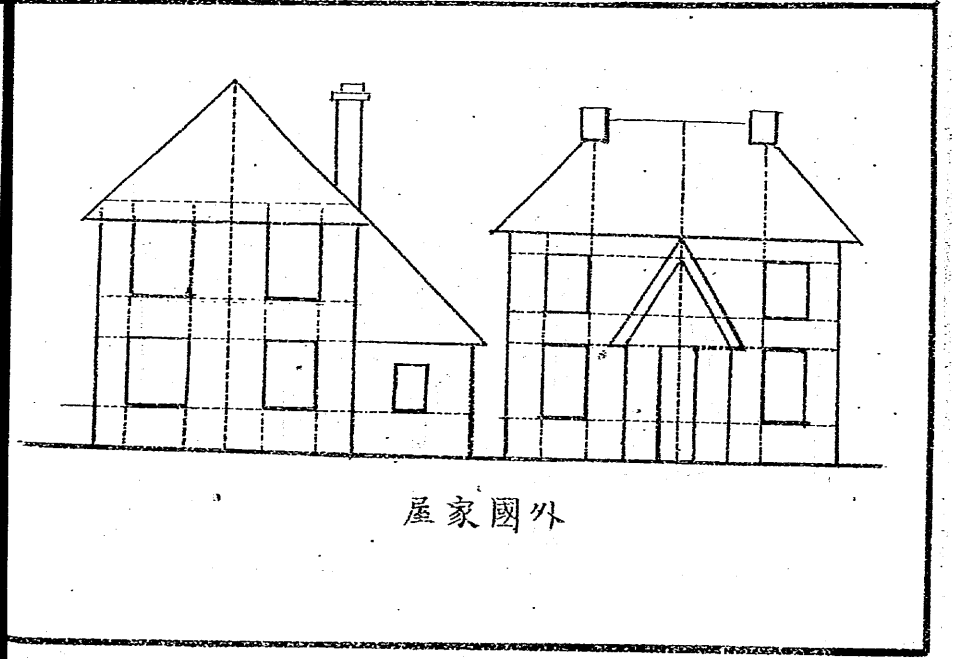


第三圖

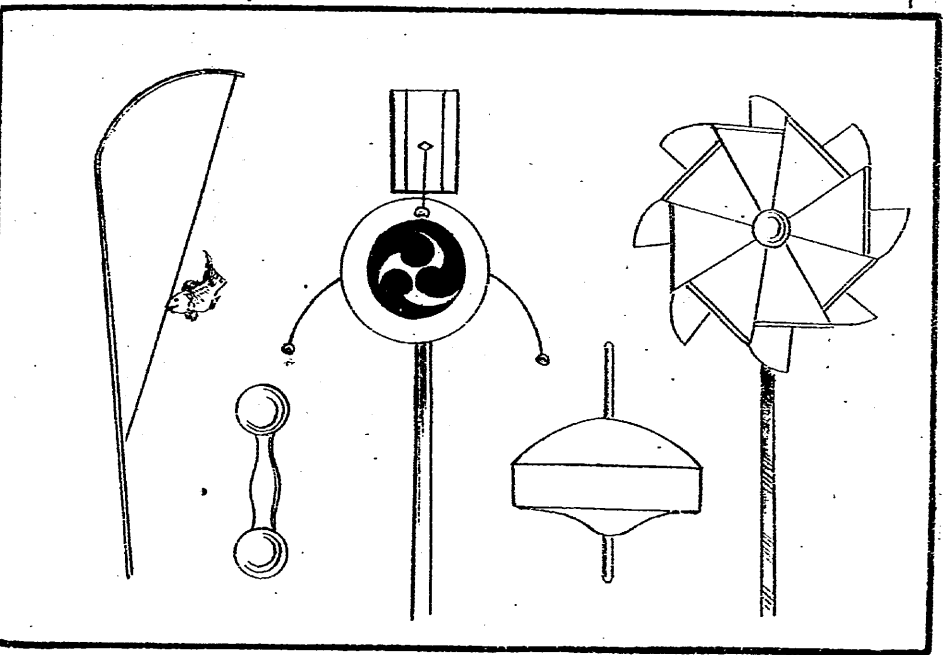
十九



十八



屋家國外



原文部省御藏版

明治十八年四月十三日翻刻御届
同 十八年五月 出版

定價金六錢

大阪府平民

翻刻人 岩井富三

府下東區安土町四丁目
四番地

大阪府東區備後町四丁目

吉岡平助

賣捌書房

全 本町四丁目

北村幸二郎

K110,7

諸		國		費		捌		書		林										
大阪北久太郎町四丁目	全 南久寶寺町四丁目	全 順慶町四丁目	全 石町二丁目	全 京町堀五丁目	大 和 奈 良	泉 州 堀 山 平 鈴 木 久 三 郎	紀 州 和 歌 山 平 井 文 三 郎	伊 勢 津 津 小 林 鉦 三 郎	全 松 坂 中 西 嘉 三 郎	江 州 大 彦 津 報 廣 田 七 次 郎	全 越 前 武 生 安 立 川 義 三 郎	同 福 井 品 川 爲 吉 郎	京 都 三 條 通 寺 町 杉 本 甚 助	備 後 尾 道 三 木 半 兵 衛 助	伊 豫 孫 今 治 阿 部 利 三 郎	同 西 條 伊 東 卯 一 郎	土 州 高 知 本 駒 吉 郎	同 高 知 山 中 尊 助	長 州 高 知 山 中 尊 助	伯 州 倉 吉 德 岡 忠 四 郎