

193
9
259
三架
册 號

小學普通畫本

乙之部第七

文部省印行

官本三平編
明治二十年六月

第二十八號
共五册

小學普通書圖本乙之部第七

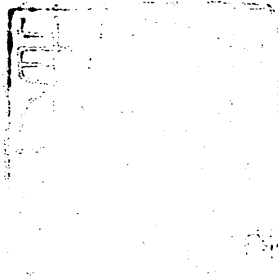
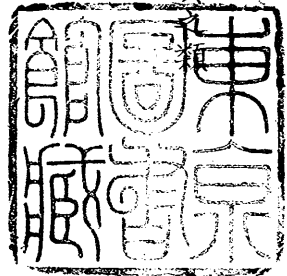
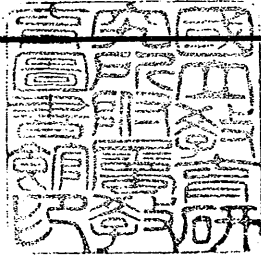
目錄

第八業

第一圖 八農具

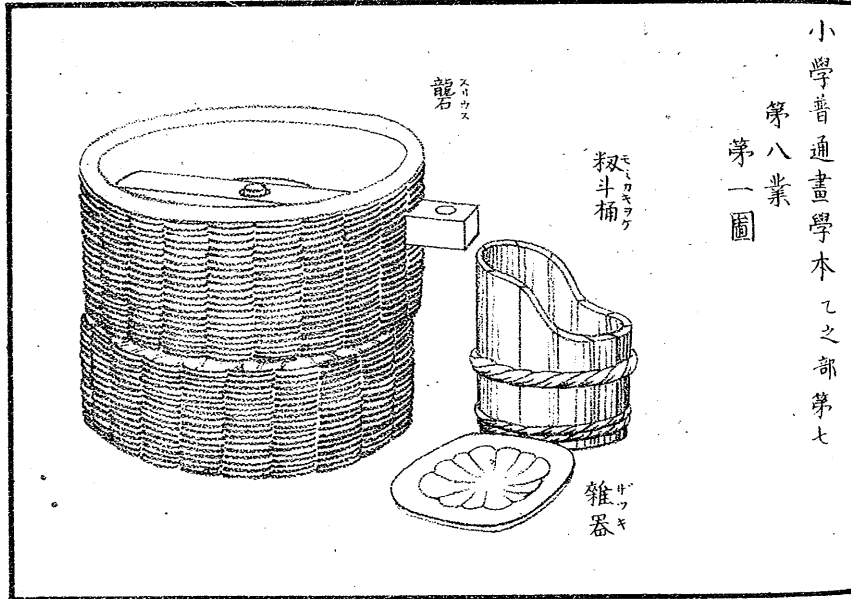


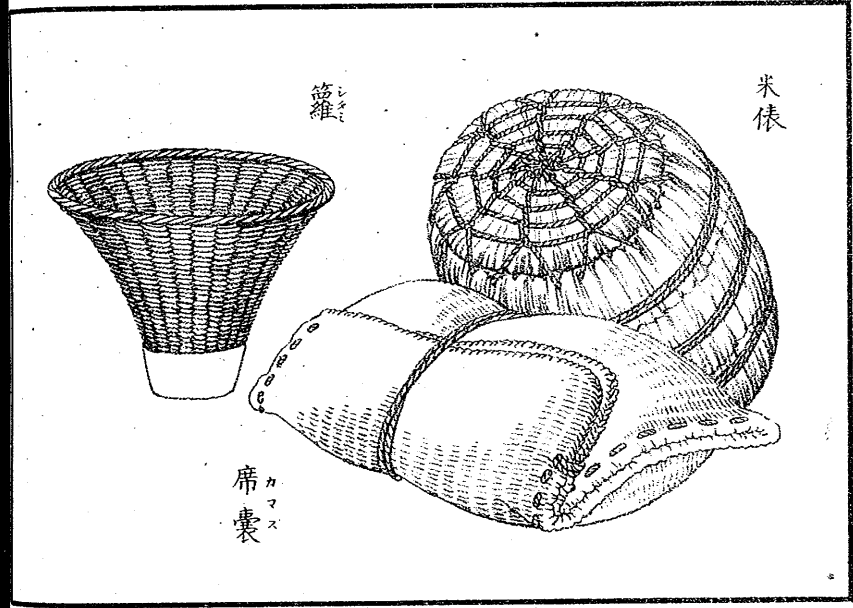
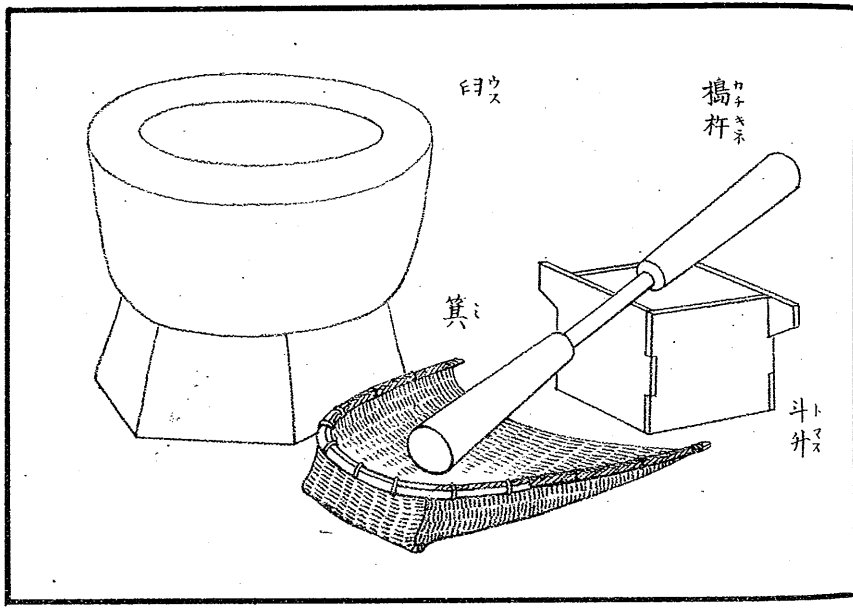
引繼之證

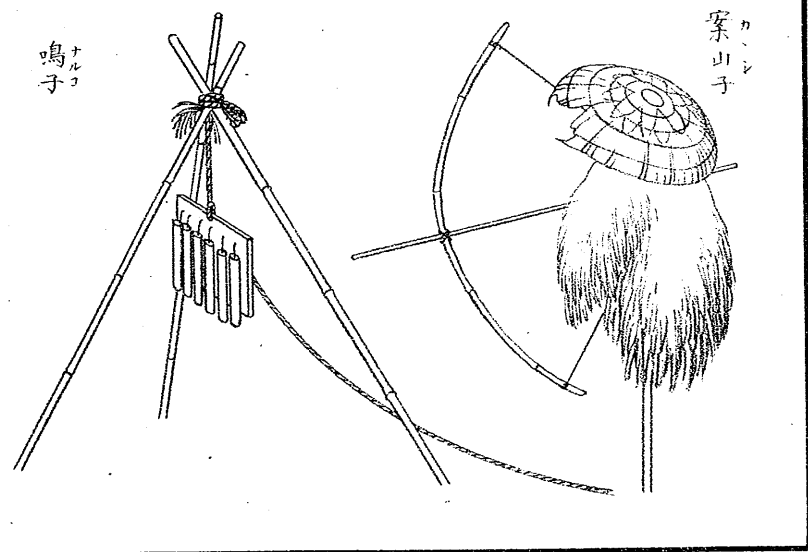
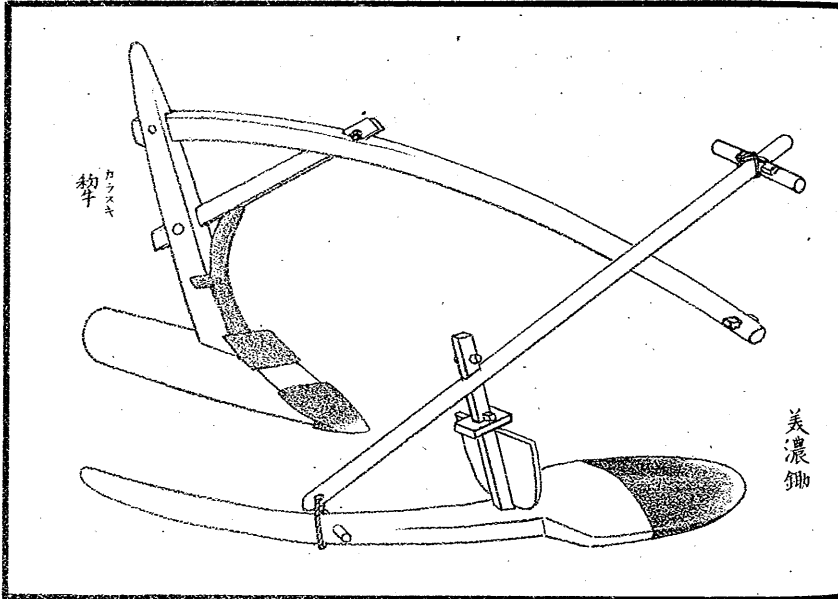


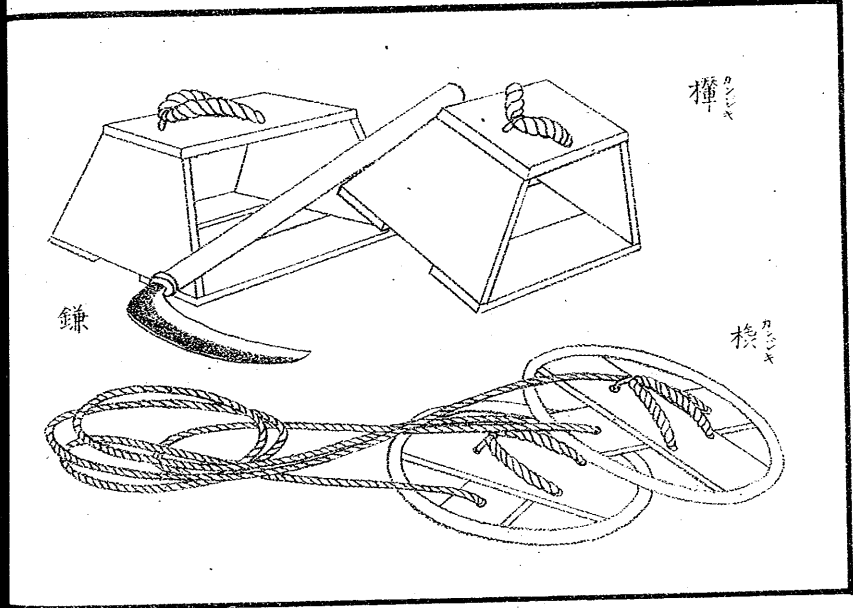
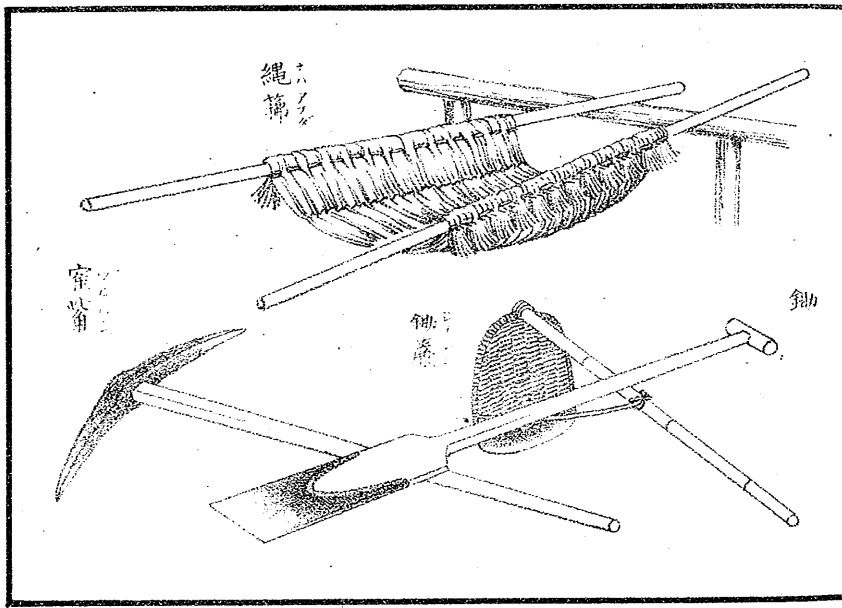
小學普通畫學本 乙之部 第七

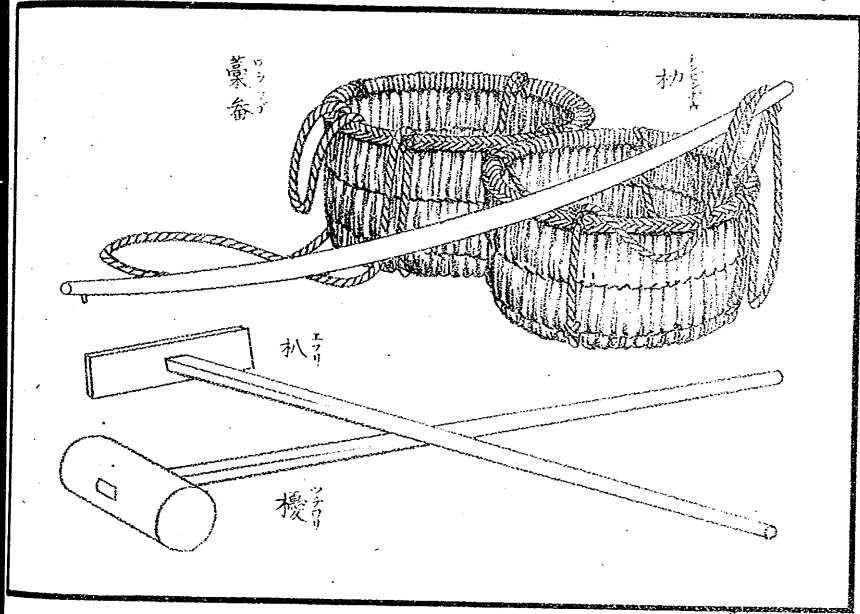
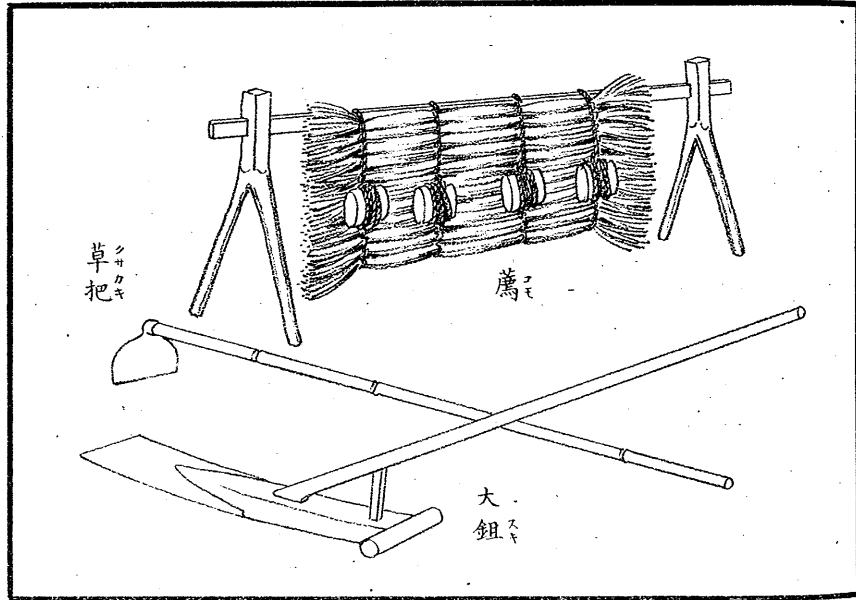
第八業
第一圖

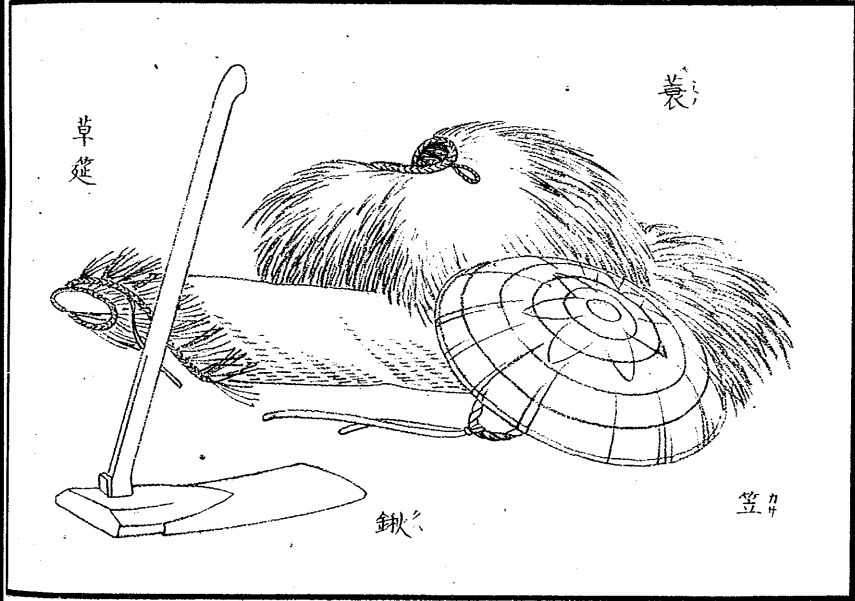
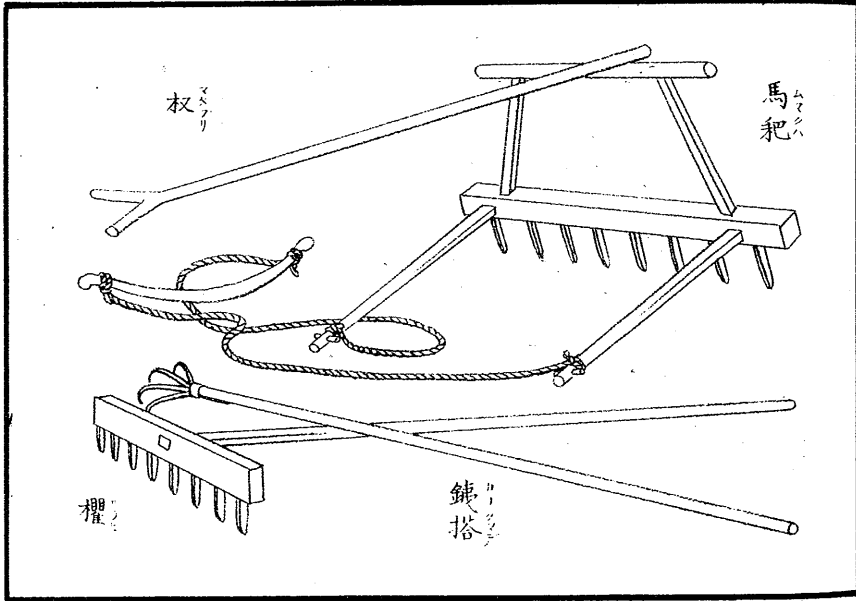


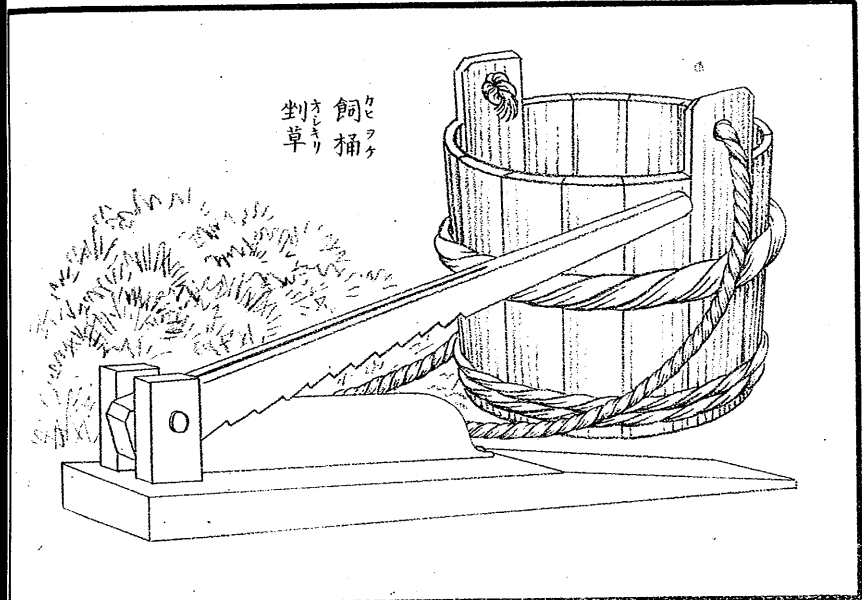
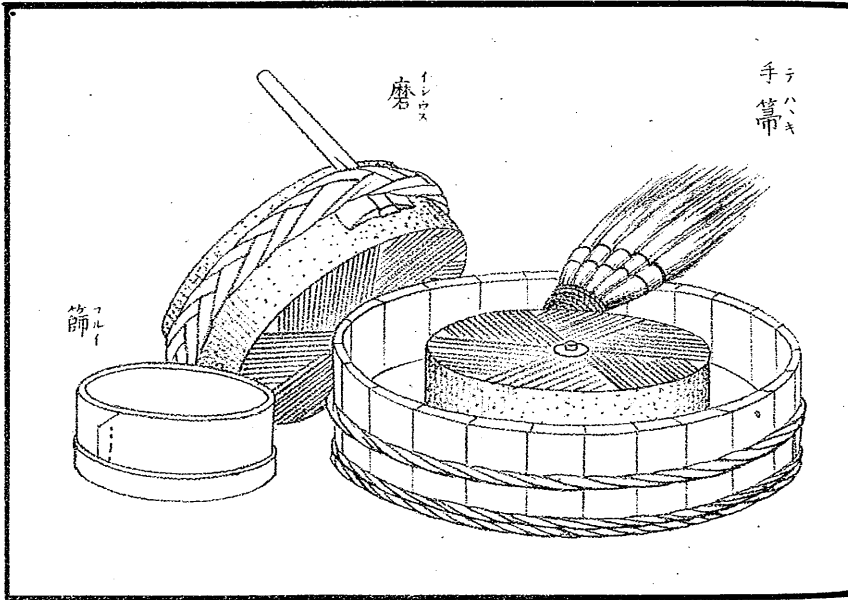


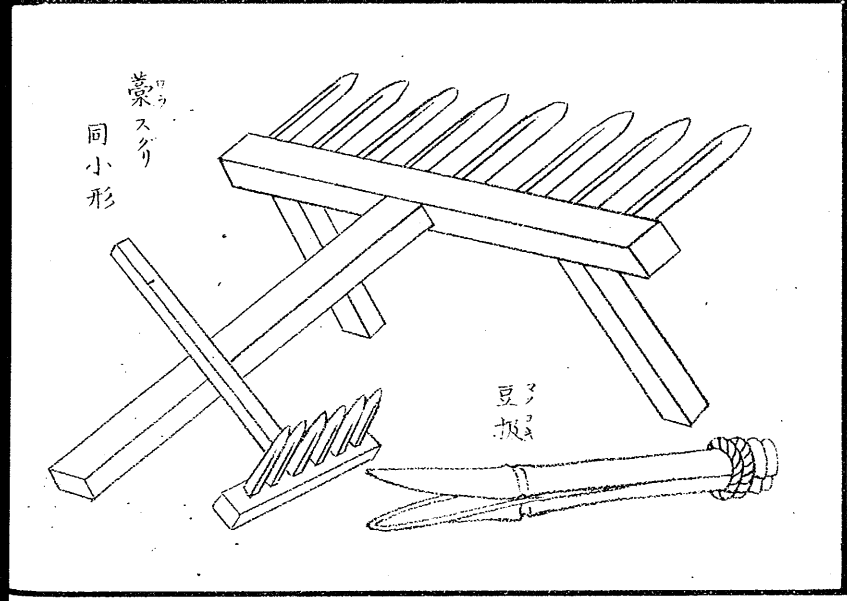
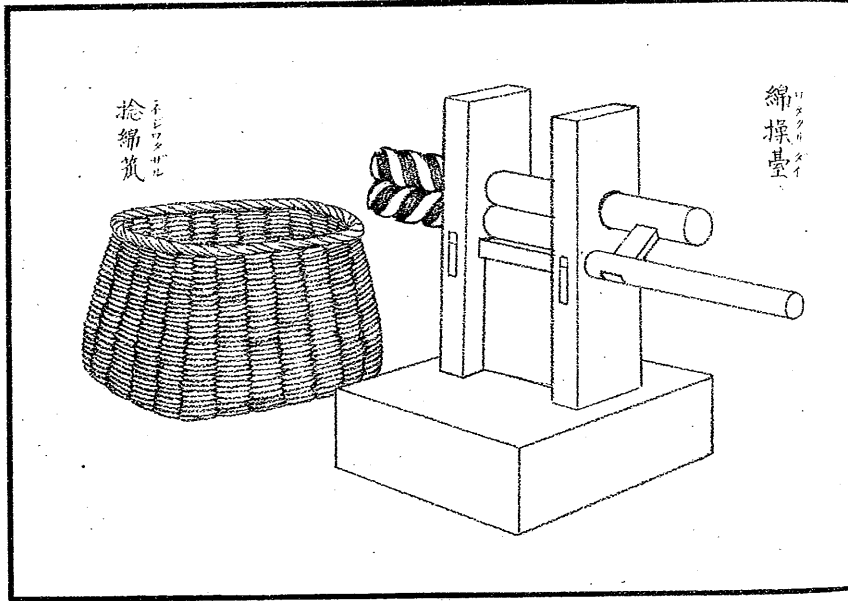


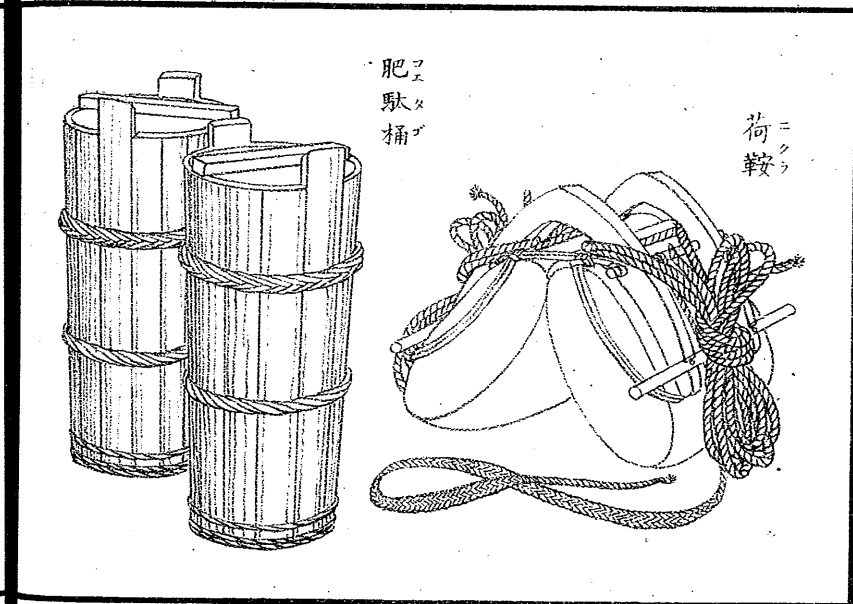
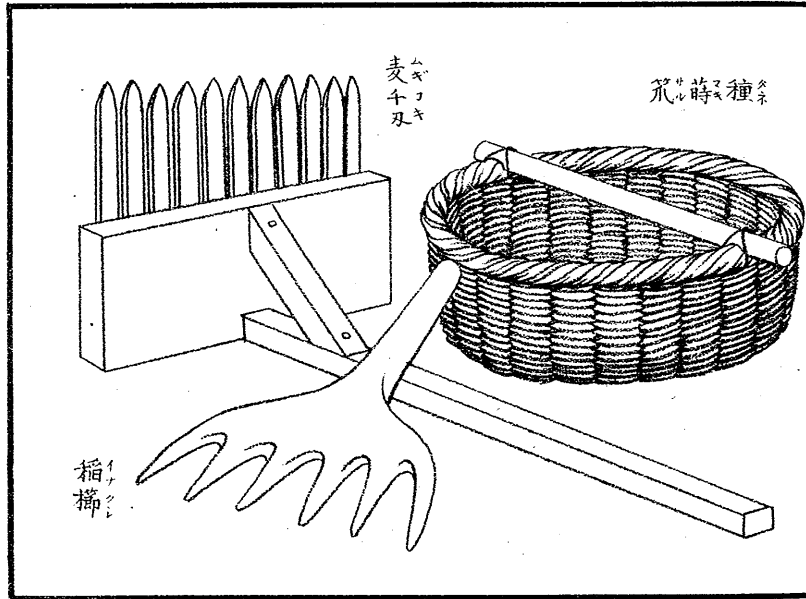


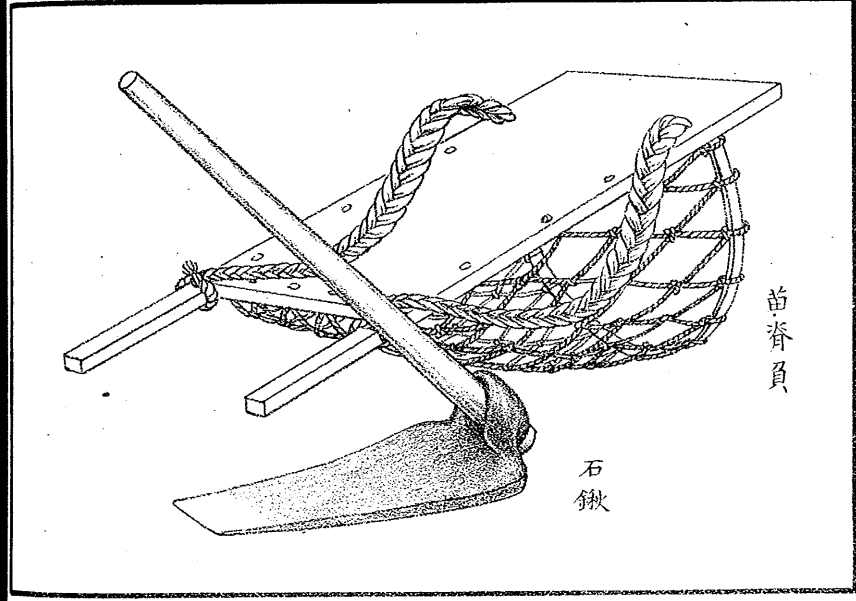
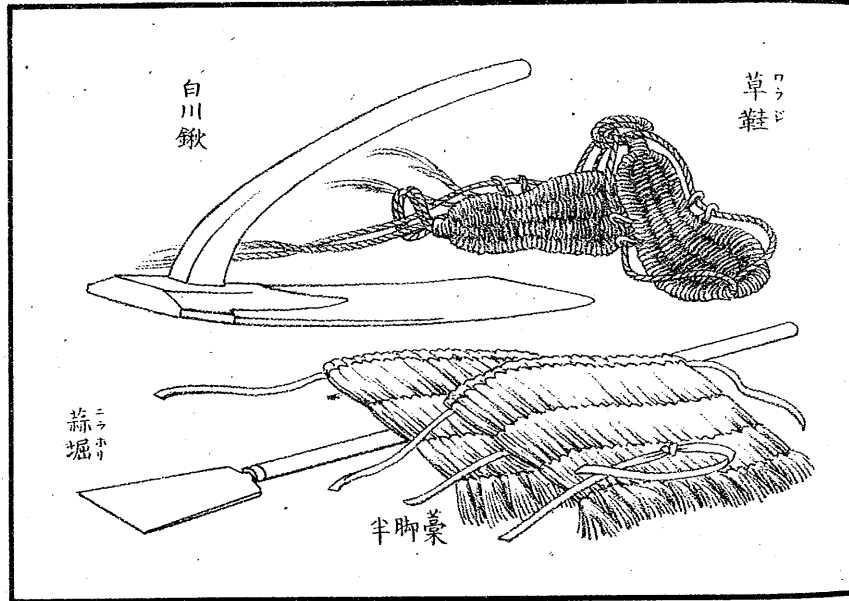












タンヲケ
溜桶

